



- Eixo Rígido
- Resolução até 5000 pulsos
- Flange Syncro
- Com várias opções de cabos e conectores



CARACTERÍSTICAS MECÂNICAS

Base	Alumínio
Tampa	Aço Inox
Eixo	Aço Inox
Rolamentos	6900ZZ
Peso	0,3 KG
Grau de Proteção (Opcional) Rotação máxima 3000RPM	IP 67
Carga radial máxima	15 KG
Carga axial máxima	15 KG

CARACTERÍSTICAS ELÉTRICAS

Alimentação	5 à 28 Vdc
Corrente total máxima	80 mA
Corrente máxima por saída	20 mA
Frequencia máxima	130 kHz
Temperatura de operação	-10 à +80°C
Pulso por giro	0001 até 5000

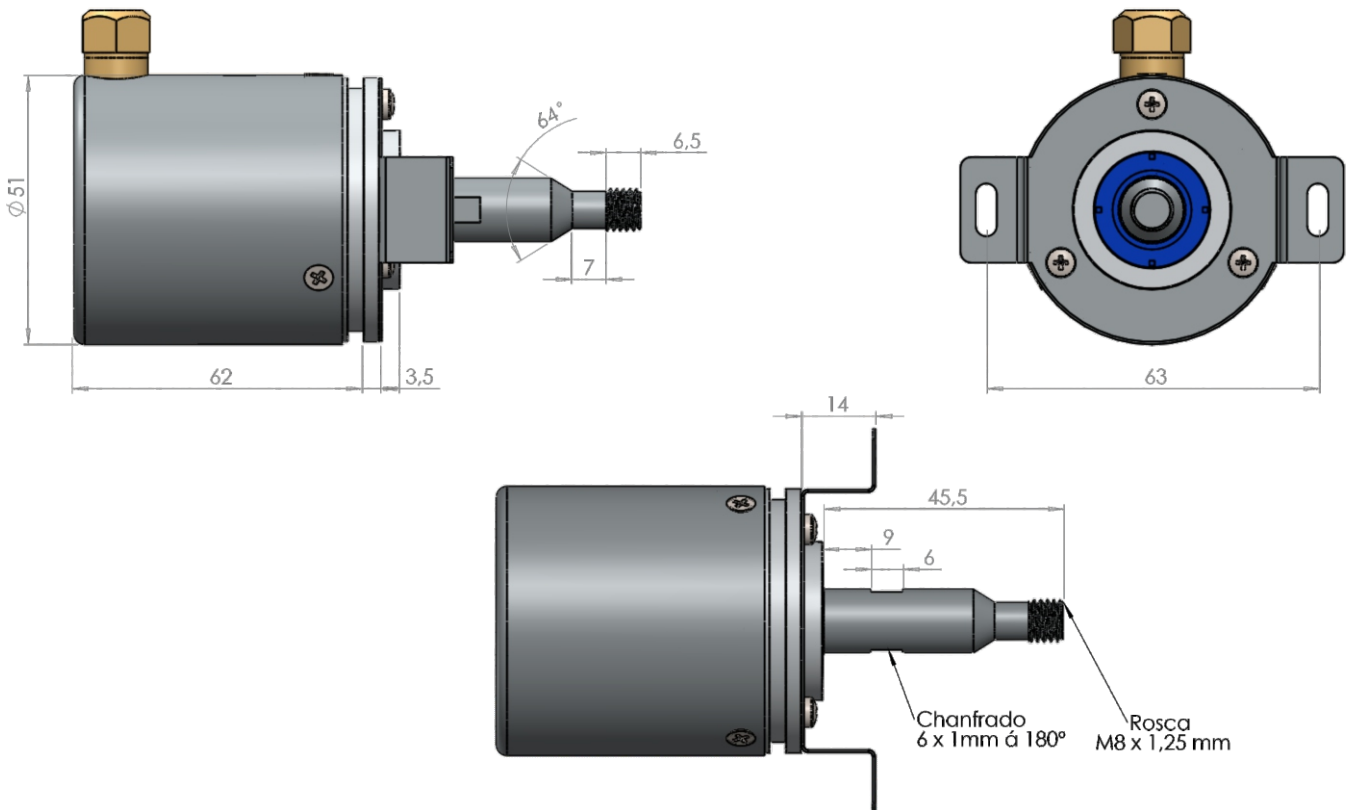
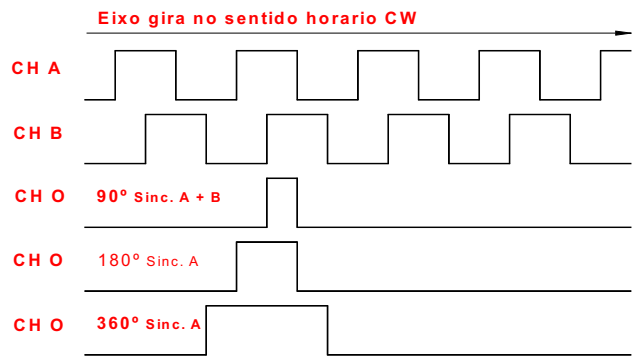
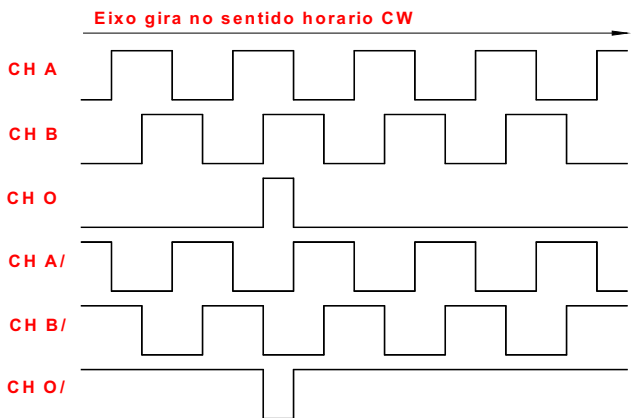


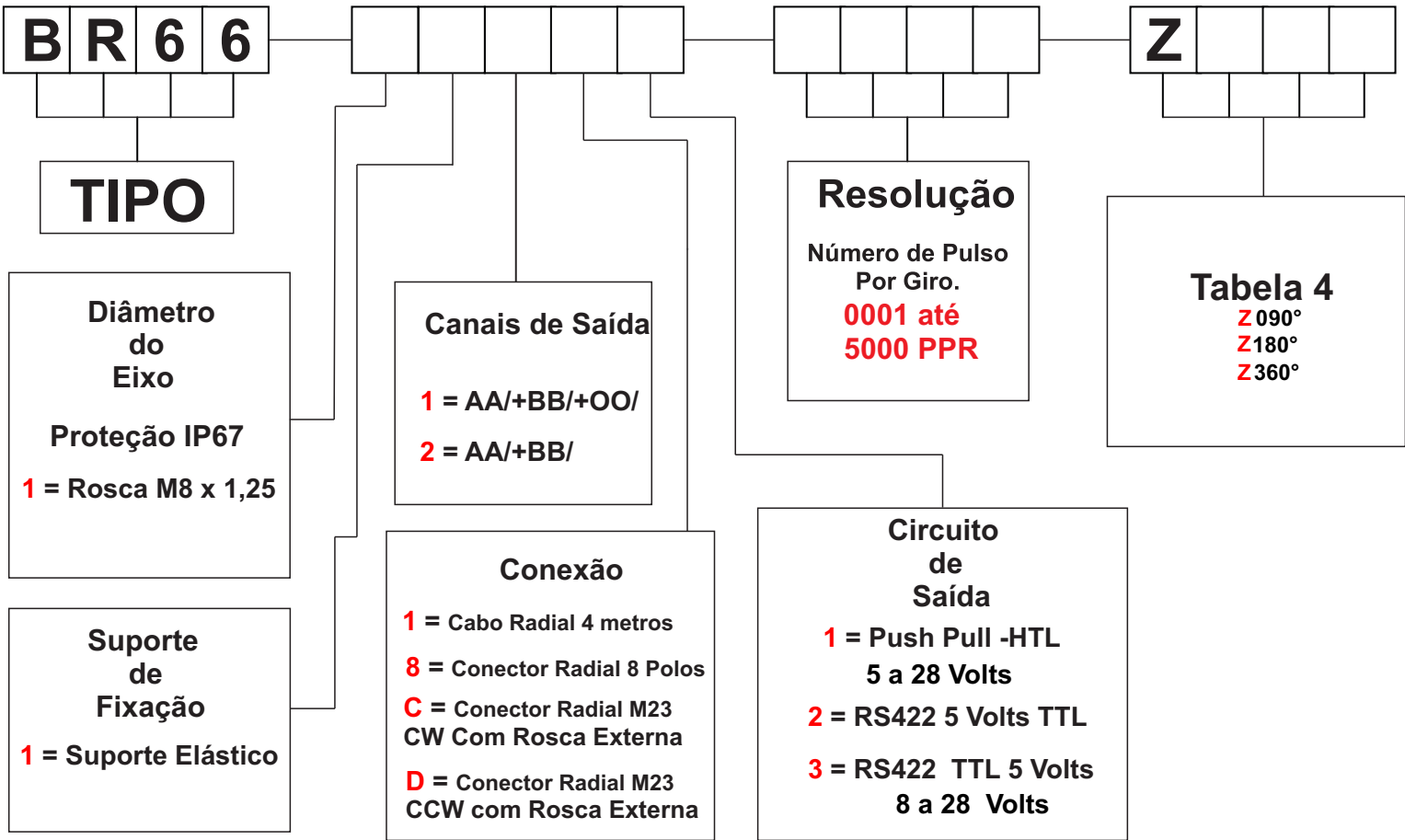
Tabela 1 (Padrão)

Tabela 2 (sob consulta)

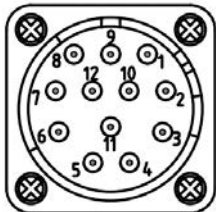


Ligação do Encoder				
	CABOS		CONECTORES	
		8 Vias		8 Polos
0 Volts	-----	Marrom	-----	1
+VCC	-----	Vermelho	-----	2
Canal A	-----	Laranja	-----	3
Canal B	-----	Amarelo	-----	4
Canal O	-----	Verde	-----	5
Canal A/	-----	Azul	-----	6
Canal B/	-----	Violeta	-----	7
Canal O/	-----	Cinza	-----	8

Código para compra

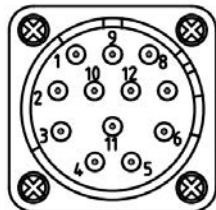


C (CONIN M23 Macho Horário Rosca Externa)



Pino	Função
1	0 Volts
2	VCC
3	Canal A
4	Canal B
5	Canal A/
6	Canal B/
7	Canal Z
8	Canal Z /
9	Malha
10	NC
11	NC
12	NC

D (CONIN M23 Macho Anti-horário Rosca Externa)



Pino	Função
1	Canal B/
2	NC
3	Canal Z
4	Canal Z /
5	Canal A
6	Canal A /
7	NC
8	Canal B
9	Malha
10	0 Volts
11	NC
12	VCC