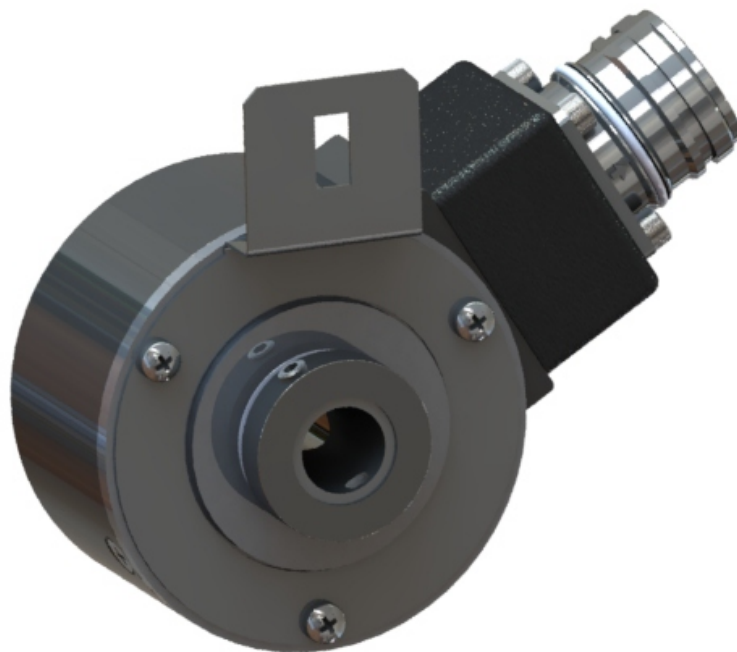


SERIE 78 ENCODER ABSOLUTO VAZADO

- Interface Paralela
- Diâmetro 60,5mm Eixo Vazado Ø 6mm até 12mm
- Ligações com cabo ou com conector

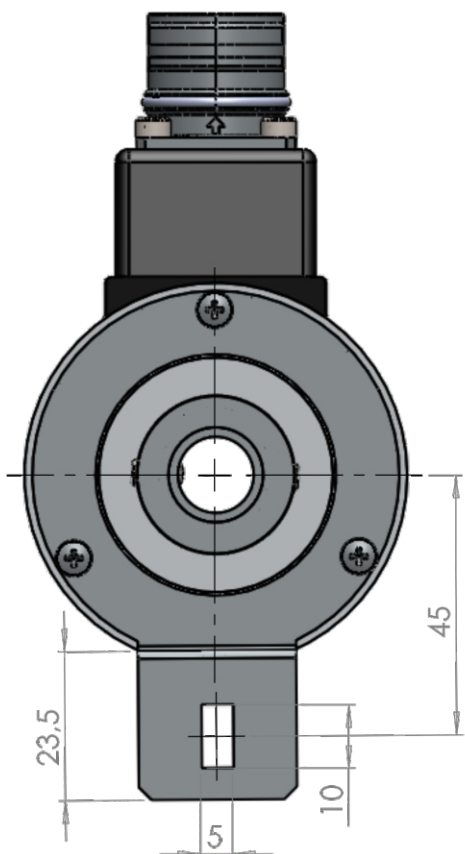


CARACTERÍSTICAS MECÂNICAS

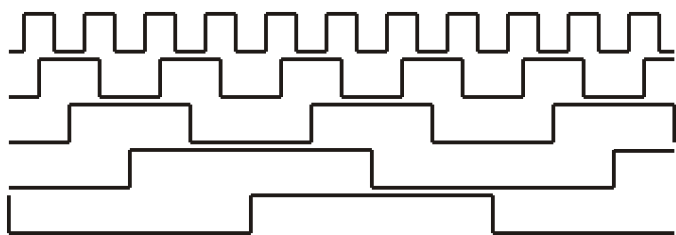
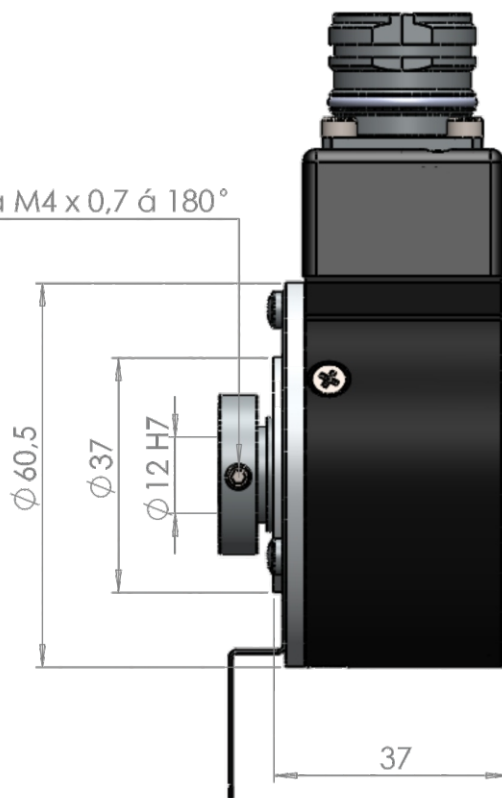
Base	Aluminio
Tampa	Aluminio
Eixo	Aço Inox
Rolamentos	6901ZZ
Peso	0,4 KG
Grau de Proteção (Padrão)	IP 54
Grau de Proteção (Opcional)	3000 RPM
Carga radial máxima	10 KG
Carga axial máxima	10 KG

CARACTERÍSTICAS ELÉTRICAS

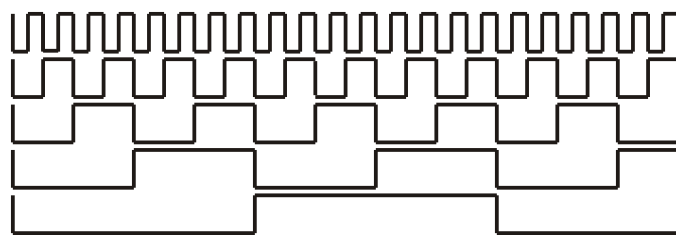
Alimentação	(Opcional 5 Volts)	10 a 28 Vdc
Corrente total máxima		100 mA
Corrente máxima por saída /RS485 SSI		20 mA
Temperatura de operação		-10 à + 70°C
Resolução do Singleturn		Até 11 bits



Rosca M4 x 0,7 á 180°



Código Gray



Código Binário

Código para compra

7 **8** * *

78 = Série 78

* Eixo Vazado

06 = 6mm
08 = 8mm
10 = 10mm
12 = 12mm

* * * **2**

0 = código Binário
1 = código Gray
3 = Excesso Gray

0 = HTL 10 a 28V
7 = NPN Open-Colector 10 a 28V

* * * *

Resolução

0256 = 256 posições contínuo
0360 = 360 posições(excesso)
0720 = 720 posições(excesso)
1024 = 1024 posições contínuo
2048 = 2048 posições contínuo

Fixação de cabo ou conector

2 = Fixação Radial

2 = Conn. 12polos (RC)
9 = Conn. 16polos (RC)
A = Cabo 1 metros
1 = Cabo 2 metros
3 = Cabo 4 metros