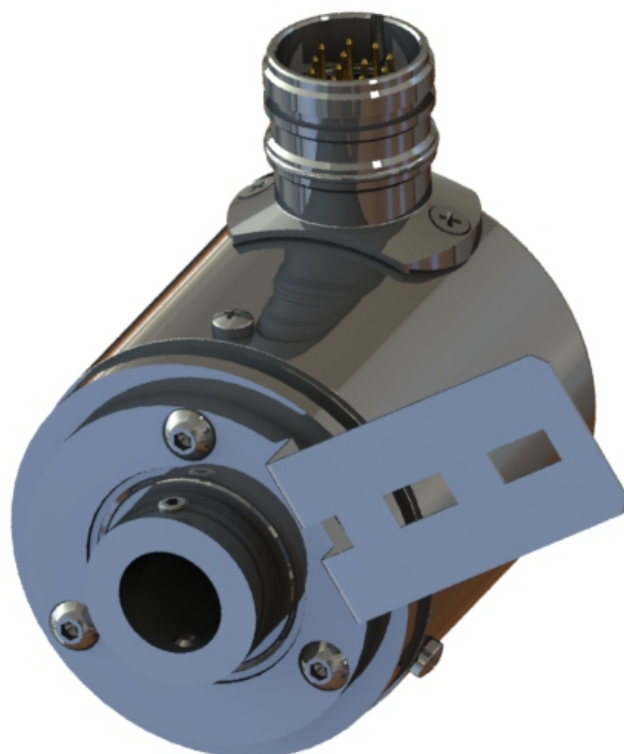


SERIE 67H ENCODER ABSOLUTO SERIAL

- Singleturn e Multiturn
- Interface Serial RS485
- Comunicação Mod Bus
- Diâmetro 58mm em aço inox. com flange synchro
- Eixo em Aço Inox Semi-vazado
- Ligações com cabo ou com conector

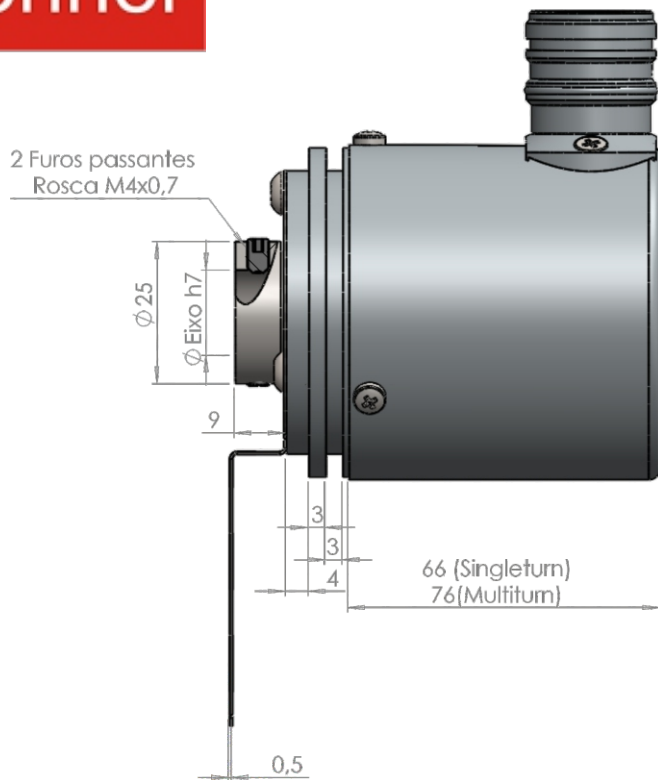


CARACTERÍSTICAS MECÂNICAS

Base	Aço Inox
Tampa	Aço Inox
Eixo	Aço Inox
Rolamentos	6804ZZ
Peso	0,4 KG
Grau de Proteção (Padrão)	IP 54
Grau de Proteção (Opcional)	600RPM
Carga radial máxima	15 KG
Carga axial máxima	15 KG

CARACTERÍSTICAS ELÉTRICAS

Alimentação	24 Vdc (nom)
Corrente total máxima	100 mA
Corrente máxima por saída	20 mA
Temperatura de operação	-10 à + 70°C
Resolução do Multiturn	Até 12 bits
Resolução do Singleturn	360,2048 até 13 bits



Ligações com cabo ou conector Identidade fixa

Preto	Pino 1	= 0 Volts (-)
Vermelho	Pino 2	= +Vcc (24v)
Azul	Pino 3	= Rs485- (Low)
Branco	Pino 4	= Rs485+ (High)

Conector Seleção identidade

Pino 1	= 0 volts (-)	
Pino 2	= +Vcc (24v)	
Pino 3	= RS485-	
Pino 4	= RS485+	
Pino 5	= 2.0	Seleção de Escravos 1 a 7
Pino 6	= 2.1	
Pino 7	= 2.2	
Pino 8	= 2.3 opcional - 8 a 15	
Pino 9	= Comun	
Pino 10 - 11 - 12	= NC	

Tabela

Aberto (Sem ligação):- nível lógico "1".
Ligar ao pino CM (comum):- nível lógico "0".

Função	CM	Pino	Pino	Pino	Pino
Mic 08	Pino 8	5 = 2.0	6 = 2.1	7 = 2.2	
DB - 9	Pino 9	5 = 2.0	6 = 2.1	7 = 2.2	8 = 2.3
RC 12 CW	Pino 9	5 = 2.0	6 = 2.1	7 = 2.2	8 = 2.3
Identidade					
Nº 01	Ligar ao CM	Aberto	Aberto	Aberto	Aberto
Nº 02	Aberto	Ligar ao CM	Ligar ao CM	Aberto	Aberto
Nº 03	Ligar ao CM	Ligar ao CM	Ligar ao CM	Aberto	Aberto
Nº 04	Aberto	Aberto	Aberto	Ligar ao CM	Aberto
Nº 05	Ligar ao CM	Aberto	Ligar ao CM	Ligar ao CM	Aberto
Nº 06	Aberto	Ligar ao CM	Ligar ao CM	Ligar ao CM	Aberto
Nº 07	Ligar ao CM	Ligar ao CM	Ligar ao CM	Ligar ao CM	Aberto
Nº 08	Aberto	Aberto	Aberto	Aberto	Ligar ao CM
Nº 09	Ligar ao CM	Aberto	Aberto	Aberto	Ligar ao CM
Nº 10	Aberto	Ligar ao CM	Ligar ao CM	Aberto	Ligar ao CM
Nº 11	Ligar ao CM	Ligar ao CM	Ligar ao CM	Aberto	Ligar ao CM
Nº 12	Aberto	Aberto	Ligar ao CM	Ligar ao CM	Ligar ao CM
Nº 13	Ligar ao CM	Aberto	Ligar ao CM	Ligar ao CM	Ligar ao CM
Nº 14	Aberto	Ligar ao CM	Ligar ao CM	Ligar ao CM	Ligar ao CM
Nº 15	Ligar ao CM	Ligar ao CM	Ligar ao CM	Ligar ao CM	Ligar ao CM

Os pontos de ligação para seleção de escravo, quando ligados ao Comum (0 volts) passam a ter o valor lógico 1. O Escravo número 1 tem o valor binário 0001. Código binário 0000 não tem efeito.

Código para compra

6 7 H																																																			
Tipo 67H		Conexões				Resolução																																													
Diâmetro do Eixo Semi - vazado		Pensa Cabo				Singleturn Posições																																													
0 =10 mm x 22 mm 2 =12 mm x 22 mm 5 =15mm x 22 mm		1 = Cabo 2 Metros. 2 = Cabo 4 Metros. 3 = Cabo 6 Metros. 4 = Cabo 4 Mts + DB-9				0360 = 360 9 Bits 0011 = 2048 11 Bits 0012 = 4096 12 Bits 0013 = 8192 13 Bits																																													
		Conector Macho				Multiturn Voltas																																													
		5 = 5 Pinos 805P C = 5 Pinos MIC 5 8 = 8 Pinos MIC 8 0 = 12 Pinos RC 12 9 = DB-9 - 9 Pinos				<table border="1"><thead><tr><th>Bits:</th><th>Posições</th><th>Voltas</th></tr></thead><tbody><tr><td>0101</td><td>0002</td><td>0002</td></tr><tr><td>0202</td><td>0004</td><td>0004</td></tr><tr><td>0303</td><td>0008</td><td>0008</td></tr><tr><td>0404</td><td>0016</td><td>0016</td></tr><tr><td>0505</td><td>0032</td><td>0032</td></tr><tr><td>0606</td><td>0064</td><td>0064</td></tr><tr><td>0707</td><td>0128</td><td>0128</td></tr><tr><td>0808</td><td>0256</td><td>0256</td></tr><tr><td>0909</td><td>0512</td><td>0512</td></tr><tr><td>1203</td><td>4096</td><td>0008</td></tr><tr><td>1206</td><td>4096</td><td>0064</td></tr><tr><td>1209</td><td>4096</td><td>0512</td></tr><tr><td>1212</td><td>4096</td><td>4096</td></tr></tbody></table>				Bits:	Posições	Voltas	0101	0002	0002	0202	0004	0004	0303	0008	0008	0404	0016	0016	0505	0032	0032	0606	0064	0064	0707	0128	0128	0808	0256	0256	0909	0512	0512	1203	4096	0008	1206	4096	0064	1209	4096	0512	1212	4096	4096
Bits:	Posições	Voltas																																																	
0101	0002	0002																																																	
0202	0004	0004																																																	
0303	0008	0008																																																	
0404	0016	0016																																																	
0505	0032	0032																																																	
0606	0064	0064																																																	
0707	0128	0128																																																	
0808	0256	0256																																																	
0909	0512	0512																																																	
1203	4096	0008																																																	
1206	4096	0064																																																	
1209	4096	0512																																																	
1212	4096	4096																																																	
		Identidade:																																																	
		0 = Seleção no Conector Escravo Fixo																																																	
		1 = Nº. 01 2 = Nº. 02 3 = Nº. 03 4 = Nº. 04 5 = Nº. 05 6 = Nº. 06 7 = Nº. 07 8 = Nº. 08 9 = Nº. 09 A = Nº. 10 B = Nº. 11 C = Nº. 12 D = Nº. 13 E = Nº. 14 F = Nº. 15																																																	
		De 1 a 7 disponível no conector de 8 pólos - Opcional DB-9																																																	
		Paridade Impar escravo de 1 a 7																																																	
Frequência de Comunicação Fonte de 12 a 28Vdc Baud Rate						Fixação de cabos ou conectores																																													
<table border="1"><thead><tr><th>CW</th><th>CCW</th></tr><tr><th>Sem paridade</th><th>Sem paridade</th></tr></thead><tbody><tr><td>B = 9.600</td><td>2 = 9.600</td></tr><tr><td>C = 19.200</td><td>3 = 19.200</td></tr></tbody></table>		CW	CCW	Sem paridade	Sem paridade	B = 9.600	2 = 9.600	C = 19.200	3 = 19.200					1 = Fixação Axial 2 = Fixação Radial																																					
CW	CCW																																																		
Sem paridade	Sem paridade																																																		
B = 9.600	2 = 9.600																																																		
C = 19.200	3 = 19.200																																																		
<table border="1"><thead><tr><th>CW</th><th>CCW</th></tr><tr><th>Paridade Impar</th><th>Paridade Impar</th></tr></thead><tbody><tr><td>F = 9.600</td><td>7 = 9.600</td></tr><tr><td>G = 19.200</td><td>8 = 19.200</td></tr></tbody></table>		CW	CCW	Paridade Impar	Paridade Impar	F = 9.600	7 = 9.600	G = 19.200	8 = 19.200																																										
CW	CCW																																																		
Paridade Impar	Paridade Impar																																																		
F = 9.600	7 = 9.600																																																		
G = 19.200	8 = 19.200																																																		
Paridade Impar até Resolução de 12 bits Singleturn ou Multiturn 0909																																																			

Configuração do Encoder comunicação Mod-Bus

- Interface: **Rs485**, não isolada

- Modo: **RTU**

- Função: **3** (Holding Registers 01H(LSB) e 01(MSB))

- Velocidade: **9600** ou **19200** (especificado na compra)

- Paridade: **Sem Paridade**

- Escravo na Rede: entre **01** e **07**
(O Endereço 0H (000B) não é válido em Mod-Bus)

Instalação:

Certifique-se de que a alimentação está de acordo com a especificada (tensão e polaridade) e que a linha de comunicação Rs485 está com a polaridade correta (Data+ com Data+ e Data- com Data-)

Leitura de Dados:

A leitura do Encoder no modo RTU é feita pela função 03H (Read Multiple Registers). O registro 01H contém os 16 bits menos significativos, e o registro seguinte 02H, os demais bits (se existirem). Ver a resolução total do Encoder. Caso o sistema operacional do PLC permita, a leitura pode ser feita como "Long Integer" (inteiro de 32 bits), onde dois Registradores consecutivos são lidos e considerados como um único Word inteiro de 32 bits (0 a 2^{32})

Observar que este valor conterá os bits da parte Singleturn somados a parte do Multiturn.