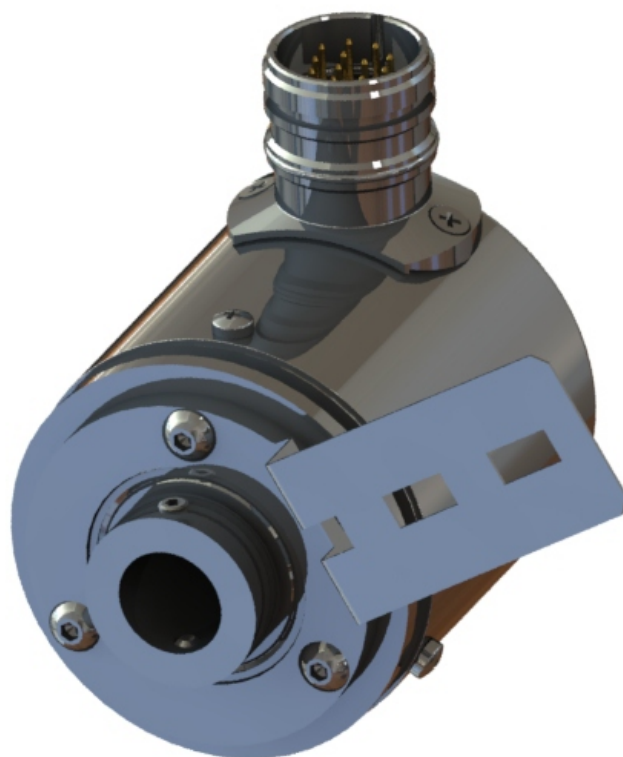




- Singleturn e Multiturn
- 0 a 20mA ou 4 a 20mA
- Diâmetro 58mm em aço inox. com flange synchro
- Ligações com cabo ou com conector
- Eixo em Aço Inox Semi-vazado



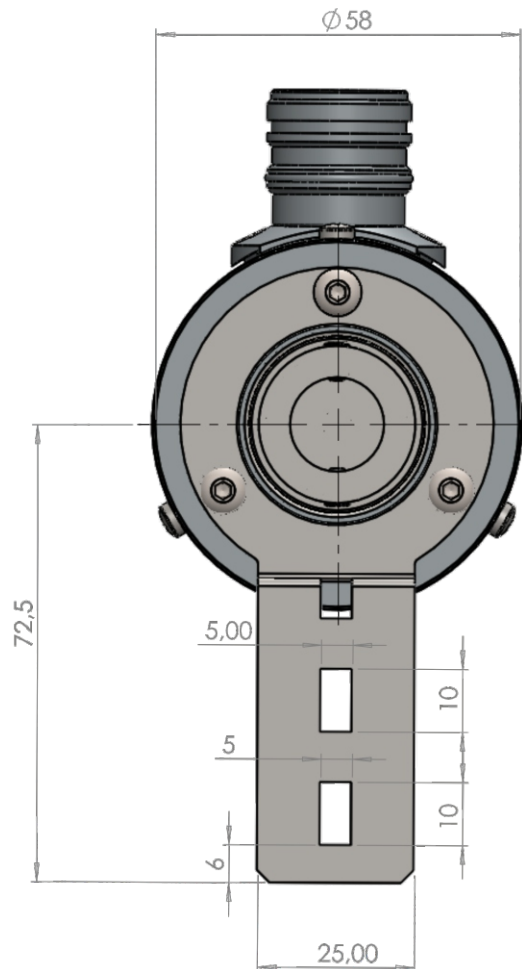
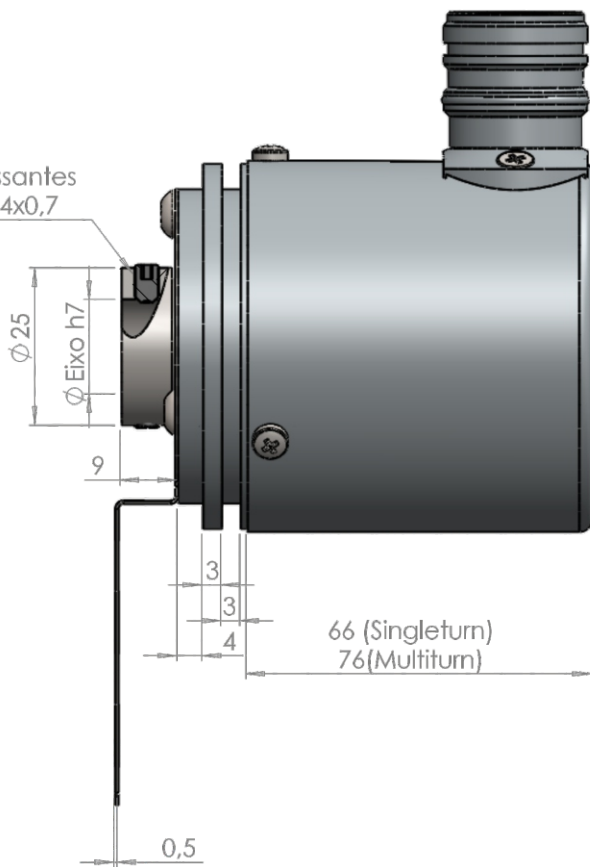
CARACTERÍSTICAS MECÂNICAS

Base	Aço Inox
Tampa	Aço Inox
Eixo	Aço Inox
Rolamentos	6804ZZ
Peso	0,4 KG
Grau de Proteção (Padrão)	IP 54
Grau de Proteção (Opcional)	600RPM
Carga radial máxima	15 KG
Carga axial máxima	15 KG

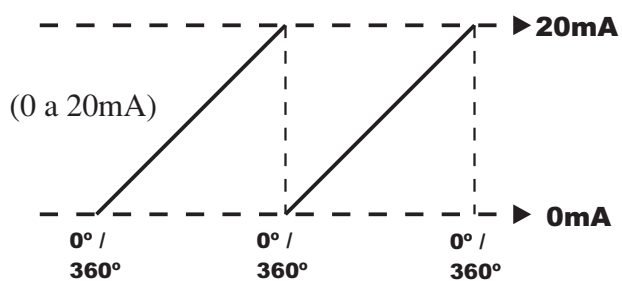
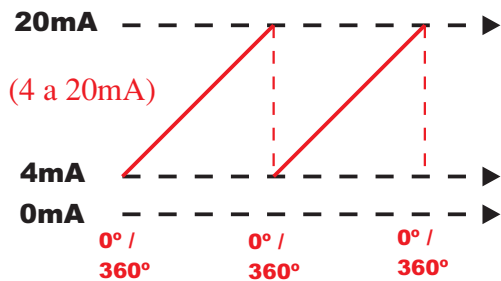
CARACTERÍSTICAS ELÉTRICAS

Alimentação	24 Vdc (nom)
Corrente total máxima	100 mA
Corrente máxima por saída	0 a 20 mA ou 4 a 20 mA
Linearidade da escala	+/- 0,1%
Temperatura de operação	-10 à + 80°C
Resolução do conversor	12 bits

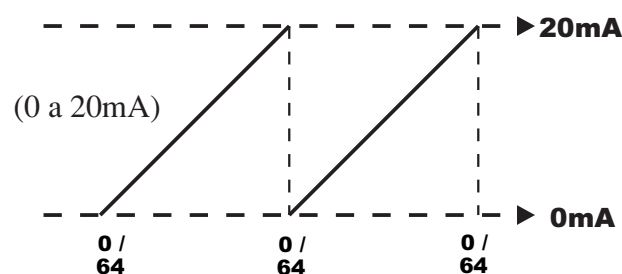
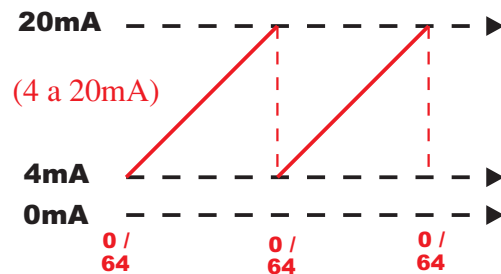
2 Furos passantes
Rosca M4x0,7



Resolução Singleturn



Resolução Multiturn



Ligação do Cabo

PR = (-) Comum
VM = (+) VCC
AZ = Corrente
 (corrente em relação ao (-) Zero V)

Ligação do Conector

01 = (-) Comum
02 = (+) VCC
03 = Corrente
 (corrente em relação ao (-) Zero V)

<div style="border: 1px solid black; padding: 5px; display: inline-block; margin-bottom: 5px;">6</div> <div style="border: 1px solid black; padding: 5px; display: inline-block; margin-bottom: 5px; margin-left: 10px;">4</div> <div style="border: 1px solid black; padding: 5px; display: inline-block; margin-bottom: 5px; margin-left: 10px;">H</div>	<div style="border: 1px solid black; padding: 5px; display: inline-block; margin-bottom: 5px;"> </div> <div style="border: 1px solid black; padding: 5px; display: inline-block; margin-bottom: 5px; margin-left: 10px;"> </div> <div style="border: 1px solid black; padding: 5px; display: inline-block; margin-bottom: 5px; margin-left: 10px;"> </div> <div style="border: 1px solid black; padding: 5px; display: inline-block; margin-bottom: 5px; margin-left: 10px;"> </div>	<div style="border: 1px solid black; padding: 5px; display: inline-block; margin-bottom: 5px;"> </div> <div style="border: 1px solid black; padding: 5px; display: inline-block; margin-bottom: 5px; margin-left: 10px;"> </div> <div style="border: 1px solid black; padding: 5px; display: inline-block; margin-bottom: 5px; margin-left: 10px;"> </div> <div style="border: 1px solid black; padding: 5px; display: inline-block; margin-bottom: 5px; margin-left: 10px;"> </div>
<p>Tipo 64H</p> <hr/> <p>Diâmetro do Eixo Semi - vazado</p> <p>0=10 mm x 22 mm 2=12 mm x 22 mm 5=15mm x 22 mm</p> <hr/> <p>Opções de Corrente</p> <p>0 = 0 a 20mA 18....28Vdc</p> <p>4 = 4 a 20mA 18....28Vdc</p>	<p>Conexões</p> <p>Prensa cabo metálico</p> <p>1 = Cabo 2 Metros 2 = Cabo 4 Metros 3 = Cabo 6 Metros 4 = Cabo 8 Metros 6 = Cabo 10 Metros</p> <p>Conector Macho</p> <p>P = 4 Pinos DIN 5 = 5 Pinos 805P C = 5 Pinos MIC 5 F = 6 Pinos Amphenol 0 = 12 Pinos RC12</p> <hr/> <p>Configuração</p> <p>0 = Singleturn Controle CW / CCW</p> <p>1 = Multiturn Controle CW / CCW</p>	<p>Resolução:</p> <p>Singleturn Resolução por Graus</p> <p>0012 = 360° 01 Volta</p> <p>0013 = 180° 1/2 Volta</p> <p>0014 = 090° 1/4 Volta</p> <p>0015 = 045° 1/8 Volta</p> <hr/> <p>Multiturn Resolução por número de Voltas</p> <p>1101 = 2 Voltas 1002 = 4 Voltas 0903 = 8 Voltas 0804 = 16 Voltas 0032 = 32 Voltas 0064 = 64 Voltas 0128 = 128 Voltas 0256 = 256 Voltas 0512 = 512 Voltas</p> <hr/> <p>Fixação de cabos ou conectores</p> <p>1 = Fixação Axial 2 = Fixação Radial</p>