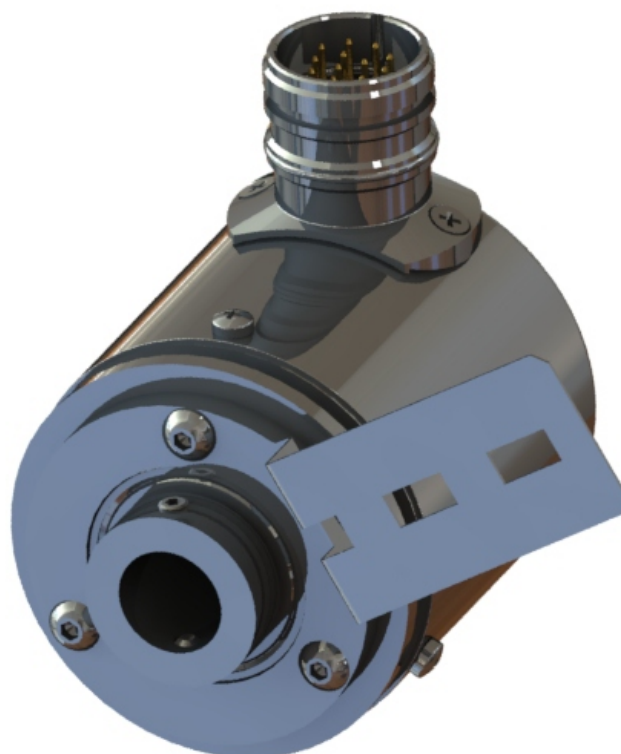




- Singleturn
- Interface Paralela
- Diâmetro 58mm em aço inox. com flange synchro
- Código Gray ou Código Binário
- Eixo em Aço Inox Semi-vazado



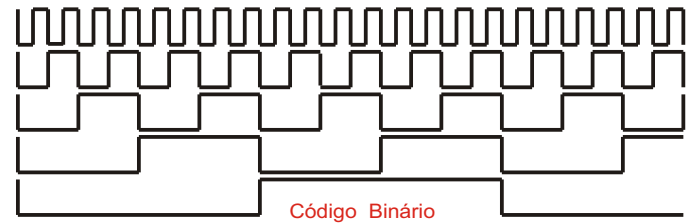
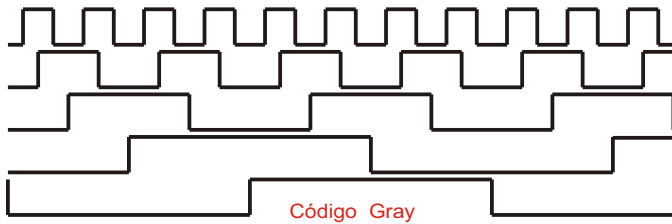
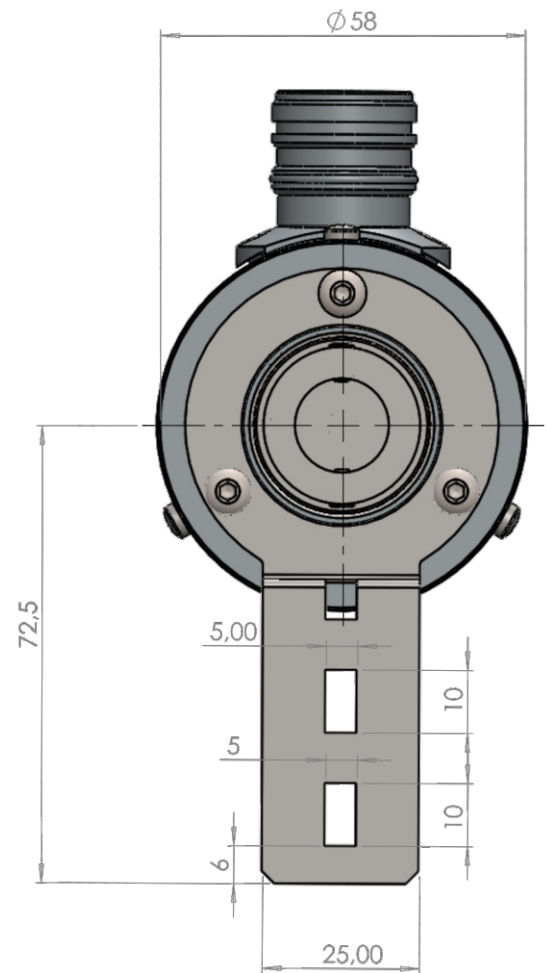
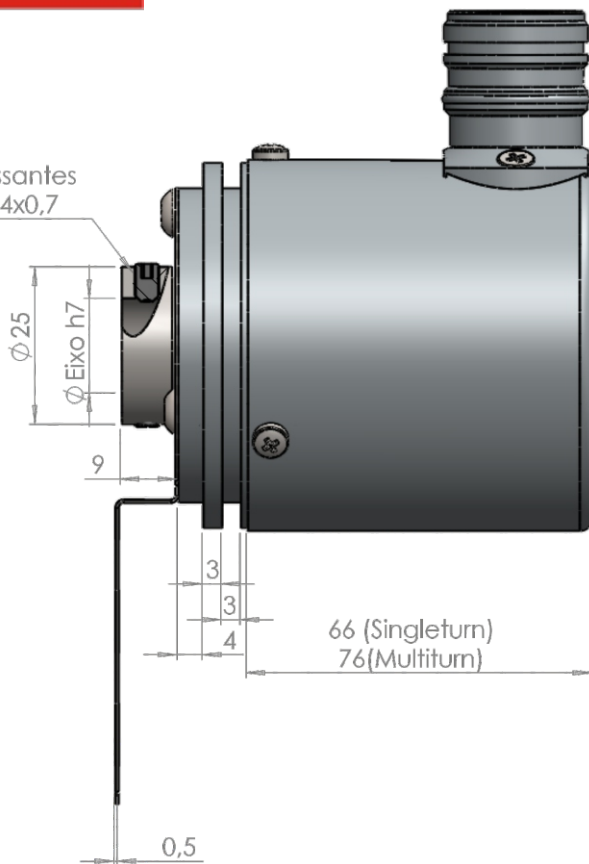
CARACTERÍSTICAS MECÂNICAS

Base	Aço Inox
Tampa	Aço Inox
Eixo	Aço Inox
Rolamentos	6804ZZ
Peso	0,4 KG
Grau de Proteção (Padrão)	IP 54
Grau de Proteção (Opcional)	600RPM
Carga radial máxima	15 KG
Carga axial máxima	15 KG

CARACTERÍSTICAS ELÉTRICAS

Alimentação	10 a 28 Vdc
Corrente total máxima	100 mA
Corrente máxima por saída /RS485 SSI	20 mA
Temperatura de operação	-10 à + 70°C
Resolução do Multiturn	Até 12 bits
Resolução do Singleturn	Até 12 bits

2 Furos passantes
Rosca M4x0,7



Ligações de Cabo ou Conector RC12 para 9 Bits

Sinais	0V	V+	A.0	A.1	A.2	A.3	A.4	A.5	A.6	A.7	A.8	CW/CCW
Conector	1	2	3	4	5	6	7	8	9	10	11	12
Cabo	Pt	Vm	Lr	Am	Vd	Az	Vl	Cz	Bc	Mr	Lr/Bc	Mr/Bc

Código para compra

TIPO 38H

Diâmetro do Eixo Semi - vazado

0 = 10 mm x 22 mm
2 = 12 mm x 22 mm
5 = 15mm x 22 mm

Paralelo

0 = Binário singleturn
1 = Gray singleturn

0 = HTL 10 a 28V
Paralelo = 1 = TTL 5 Volts
7 = NPN 10 a 28V

Paralelo

1 = Cabo de 2 metros
2 = Conector 12polos (RC)
9 = Conector 16polos (RC)
G = Conector 21polos(RC)
A = Conector 26polos(RC)

Fixação de Cabos e Conectores

1 = Axial
2 = Radial

Resolução

Singleturn

0256 = 256 posições (8bits)
0360 = 360 posições (9bits)
0512 = 512 posições (9bits)
2048 = 2048 posições (11bits)
4096 = 4096 posições (12bits)