



- Singleturn 12 posições
3610-E012-CD12
- Singleturn 16 posições
3610-E012-CD16
- Interface Paralela
- Torre CNC



CARACTERÍSTICAS MECÂNICAS

Base	Alumínio
Tampa	Aço Inox.
Eixo	Aço Inox.
Rolamentos	6000DDU
Peso	0,4 kg
Grau de proteção (padrão)	IP54
Rotação máxima	600 RPM
Carga radial máxima	15kG
Carga axial máxima	15kG

CARACTERÍSTICAS ELÉTRICAS

Alimentação	10 a 28Vdc
Corrente total máxima	80mA
Corrente máxima por saída	20mA
Temperatura de operação	-10 a +70°C
Resolução	12 posições
Resolução	16 posições

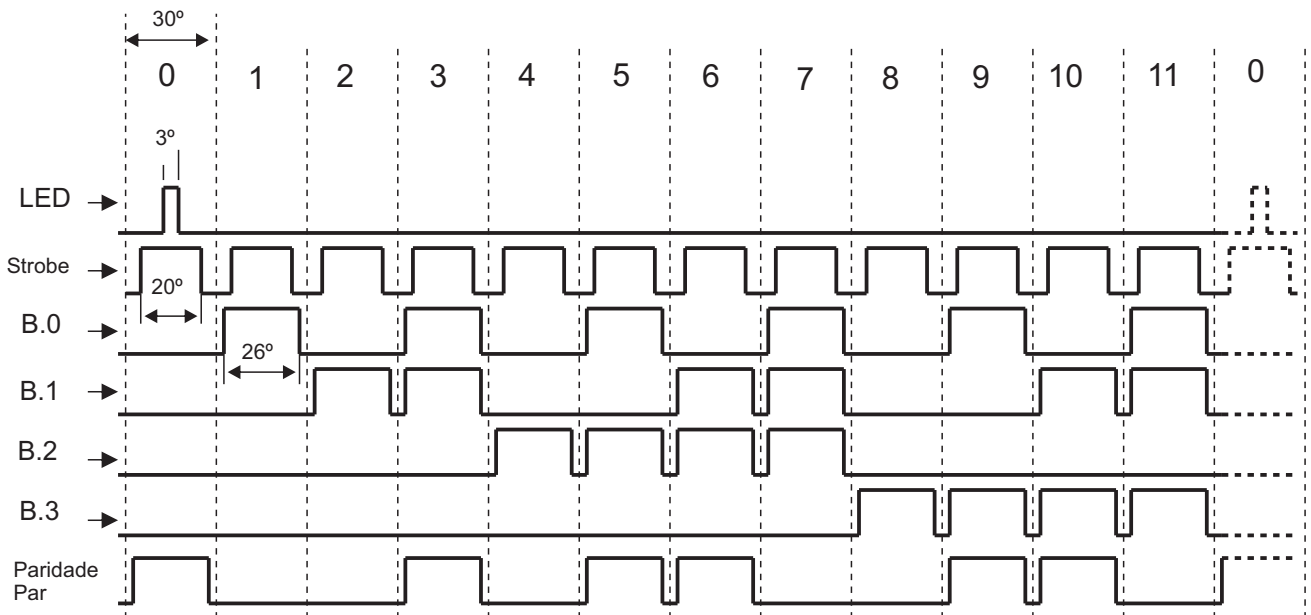
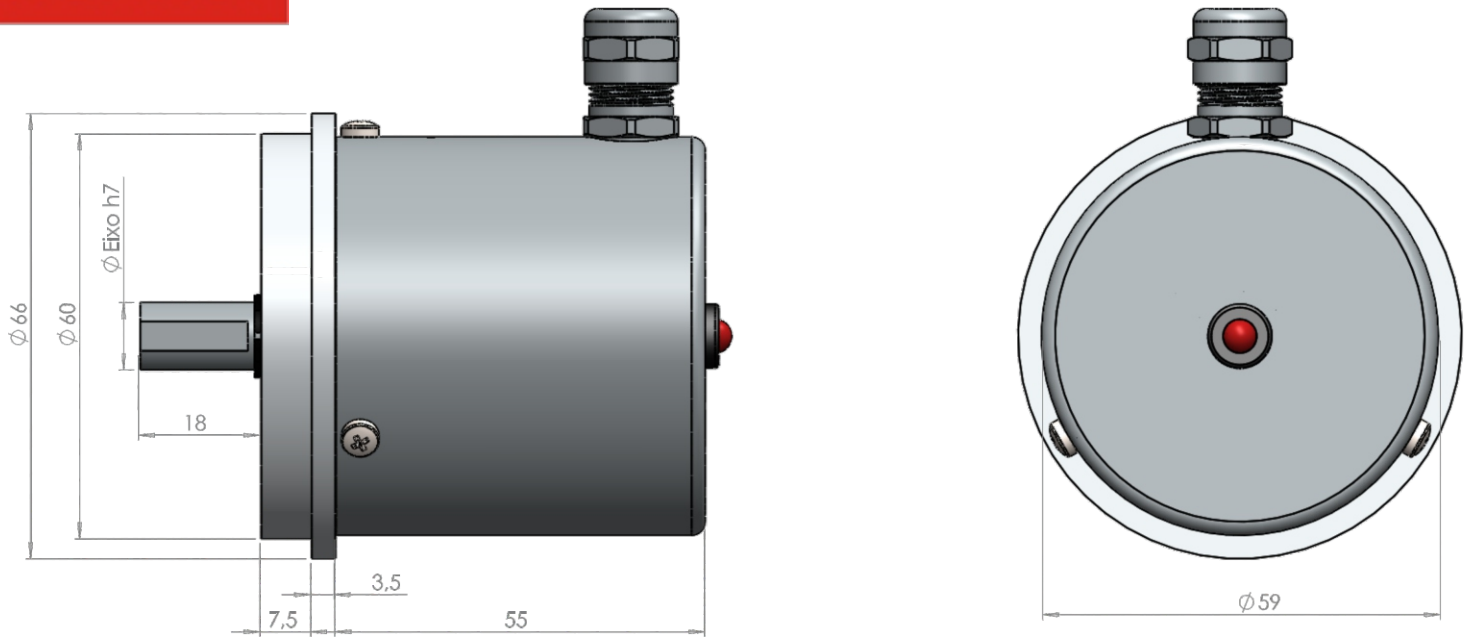


Gráfico dos sinais do Encoder 12 posições (0 a 11) na direção CCW

Código para compra

3	6	1	0	E	0	1	2	C	D	1	2
36 = Tipo 36		Eixo 10 = 10x18mm		E = código Binário com Strobe + paridade				Conexão 1 = Passa Cabo 1 metros A = Prensa Cabo 2 metros		CD12 = 12 posições CCW	
0 = HTL 10 a 28 Volts						Fixação de cabos 1 = Fixação Axial 2 = Fixação Radial					

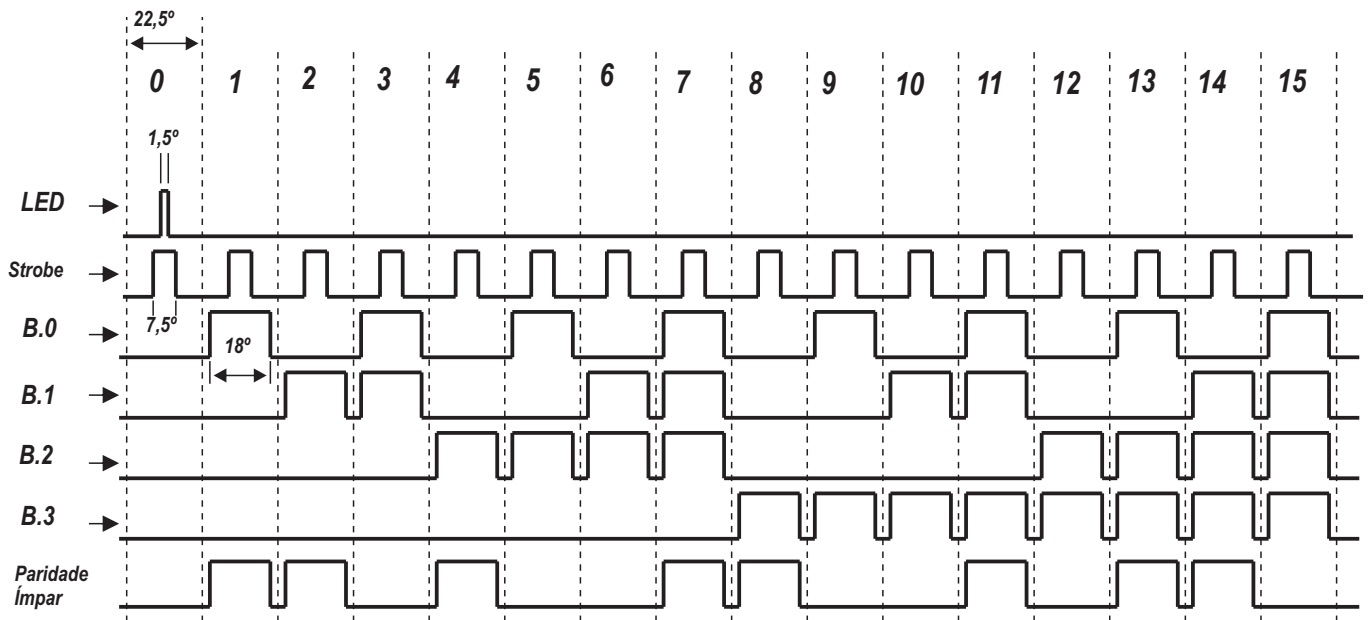
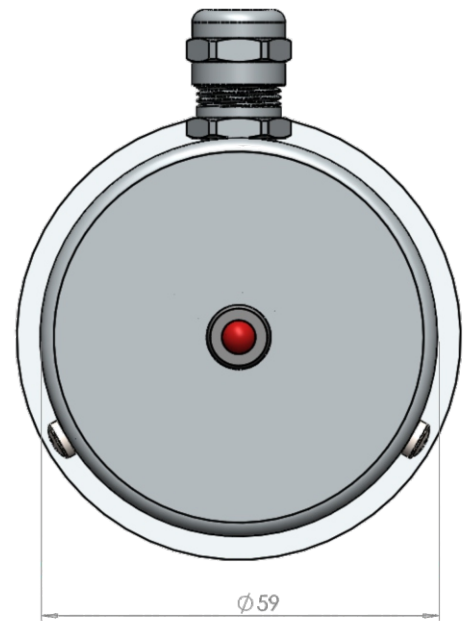
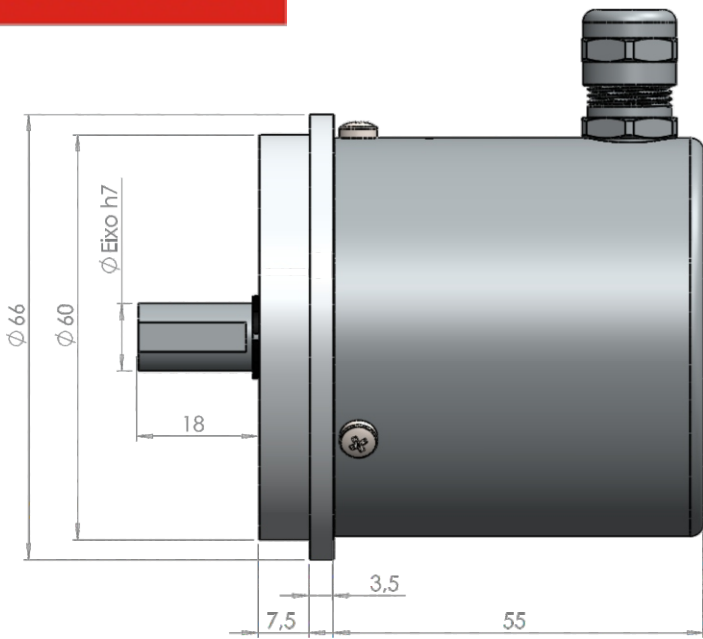


Gráfico dos sinais do Encoder 16 posições (0 a 15) na direção CCW

Código para compra

