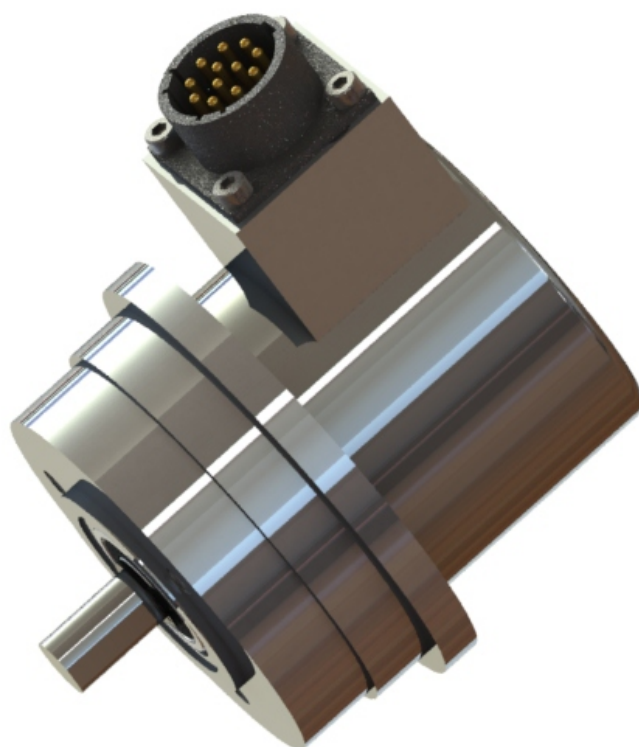




- Singleturn
- Interface Paralela
- Base Diâmetro 67mm
Guia Ø 40mm
- Código Gray

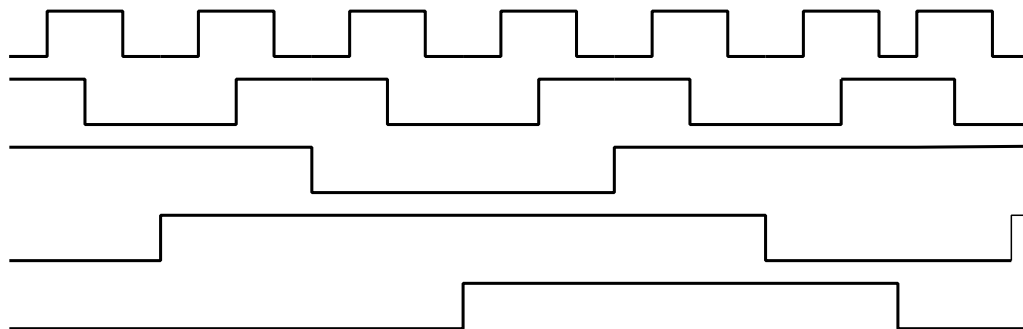
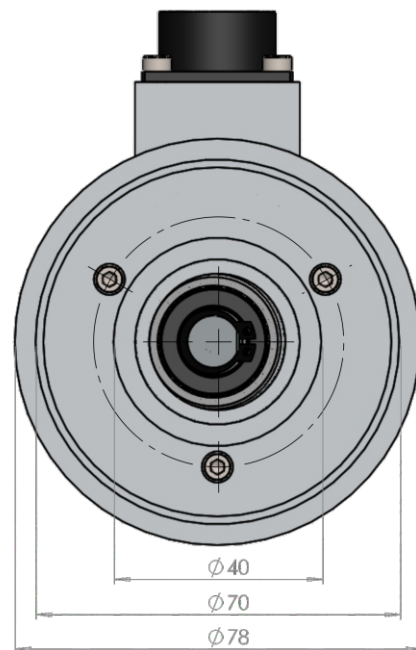
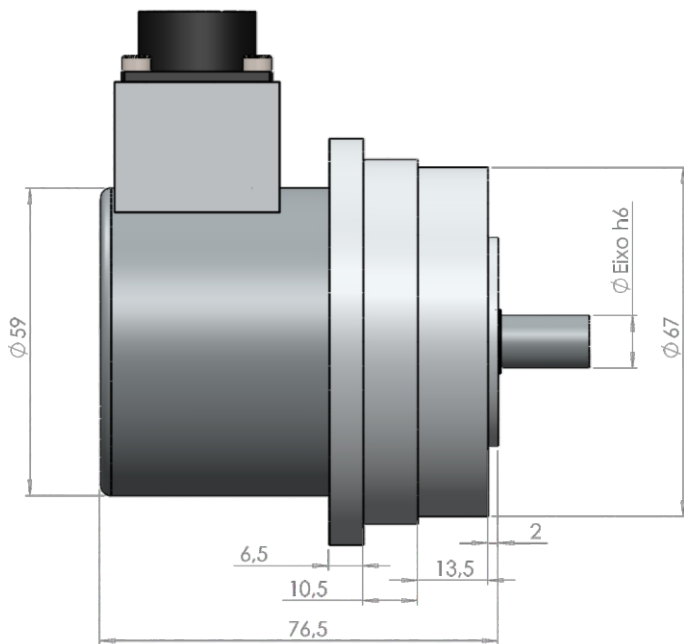


CARACTERÍSTICAS MECÂNICAS

Base	Aluminio
Tampa	Aço Inox
Eixo	Aço Inox
Rolamentos	6000DDU
Peso	0,4 kG
Grau de proteção (padrão)	IP54
Rotação máxima	600 RPM
Carga radial máxima	15kG
Carga axial máxima	15kG

CARACTERÍSTICAS ELÉTRICAS

Alimentação	(Opcional 5volts) 10 a 28Vdc
Corrente total máxima	100mA
Corrente máxima por saída	20mA
Temperatura de operação	-10 a +70°C
Resolução do singleturn	até 10 bits



Código Excesso Gray

Ligações de Cabo ou Conector RC12 para 9 Bits

Sinais	0V	V+	A.0	A.1	A.2	A.3	A.4	A.5	A.6	A.7	A.8	CW/CCW
Conector P	K	J	A	B	C	D	E	F	G	H		
Cabo	Pt	Vm	Lr	Am	Vd	Az	VI	Cz	Bc	Mr	Lr/Bc	Mr/Bc

Código para compra

