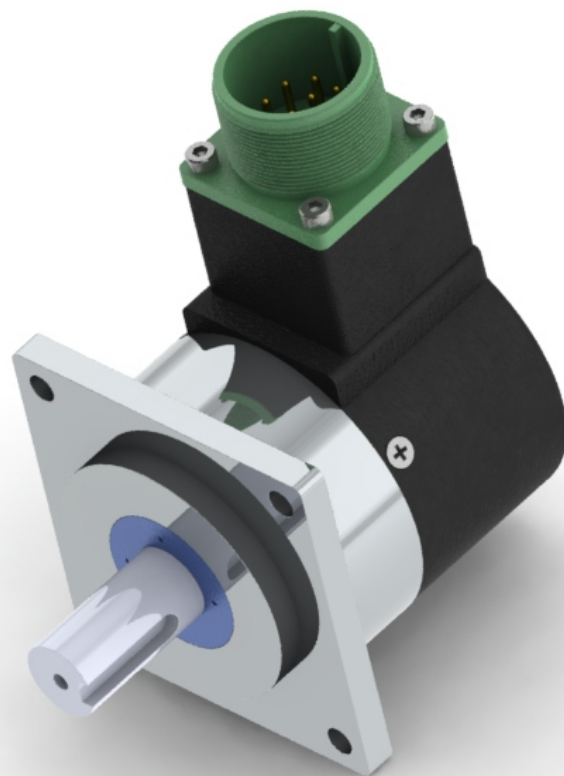




- Montagem com três Rolamentos
- Em Alumínio
- Eixo Rígido
- Resolução até 20.480 pulsos
- Resolução Especial vide tabela \*
- Diâmetro 68mm com base Quadrada.

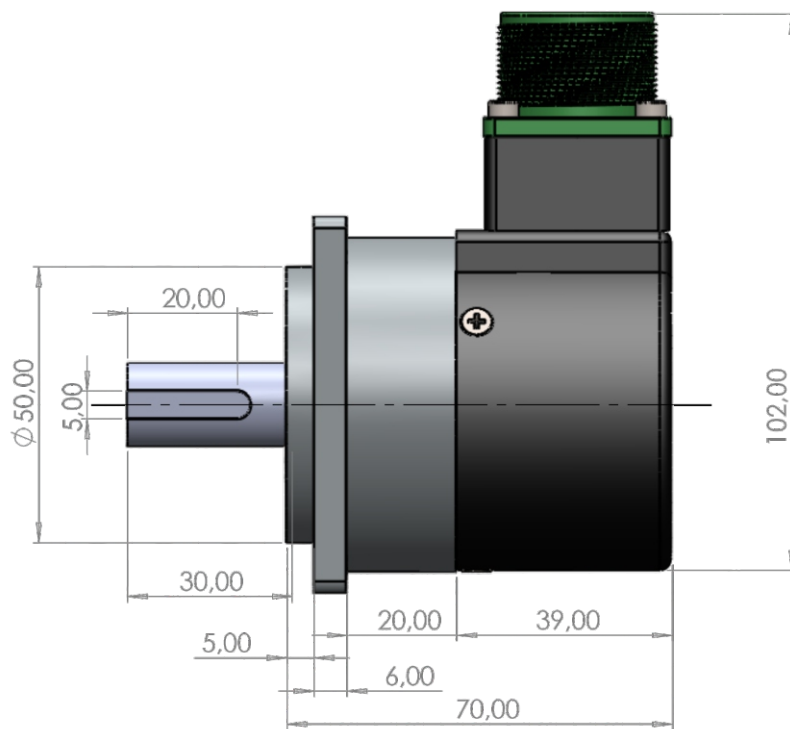
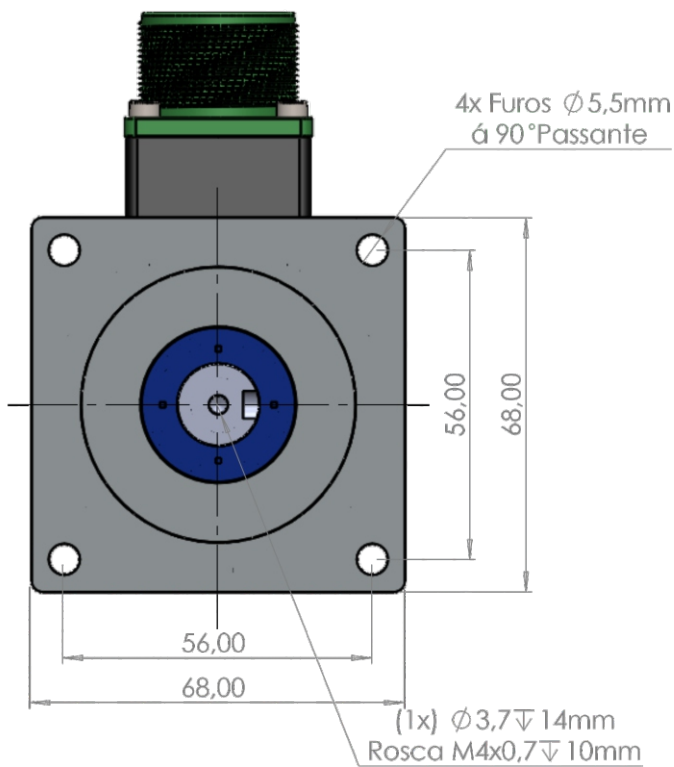


## CARACTERÍSTICAS MECÂNICAS

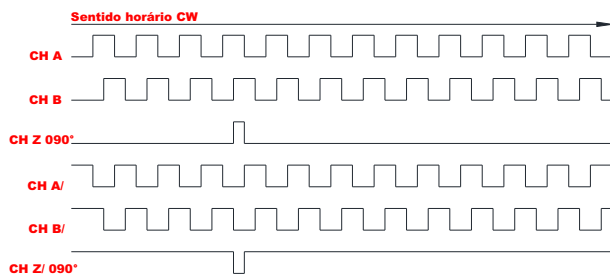
Base	Alumínio
Tampa	Alumínio
Eixo	Aço Inox
Rolamentos	6000ZZ
Peso	0,4 KG
Grau de Proteção (Opcional) Rotação máxima 3000RPM	IP 67
Carga radial máxima	15 KG
Carga axial máxima	15 KG

## CARACTERÍSTICAS ELÉTRICAS

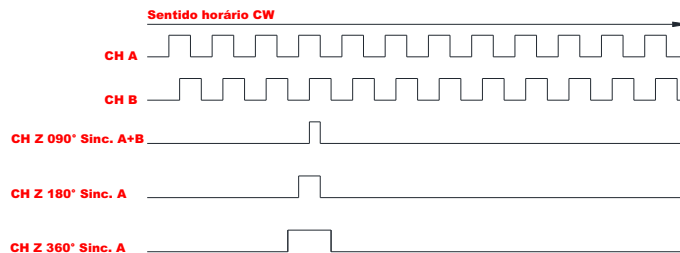
Alimentação	5 à 28 Vdc
Corrente total máxima	80 mA
Corrente máxima por saída	20 mA
Frequencia máxima	130 kHz
Temperatura de operação	-10 à +80°C
Pulso por giro	0001 até 20.480



**TABELA 1**



**TABELA 2**



## Ligação do Encoder

	CABO	CONECTOR	Polos
	8 Vias		
- 0V	Marron		A CH A
+VCC	Vermelho		B CH B
Canal A	Laranja		C CH Z
Canal B	Amarelo		D +Vdc
Canal O	Verde		F - 0V
Canal A/	Azul		G Malha
Canal B/	Violeta		H CH A/
Canal O/	Cinza		I CH B/
			J CH Z/

## Código para compra

