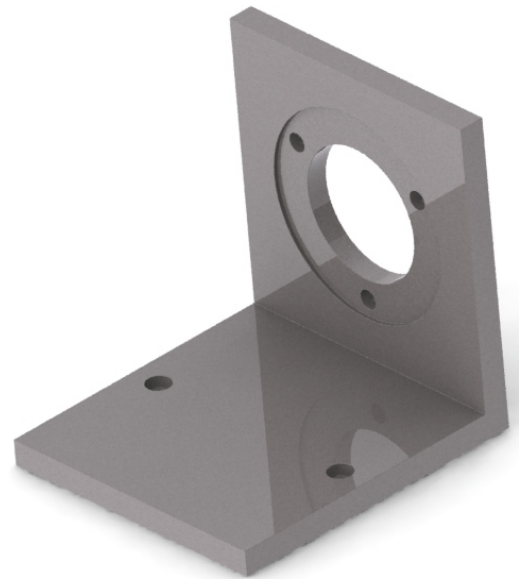
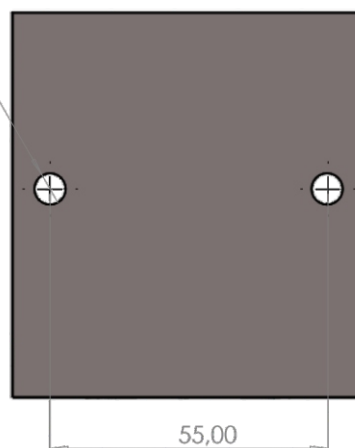
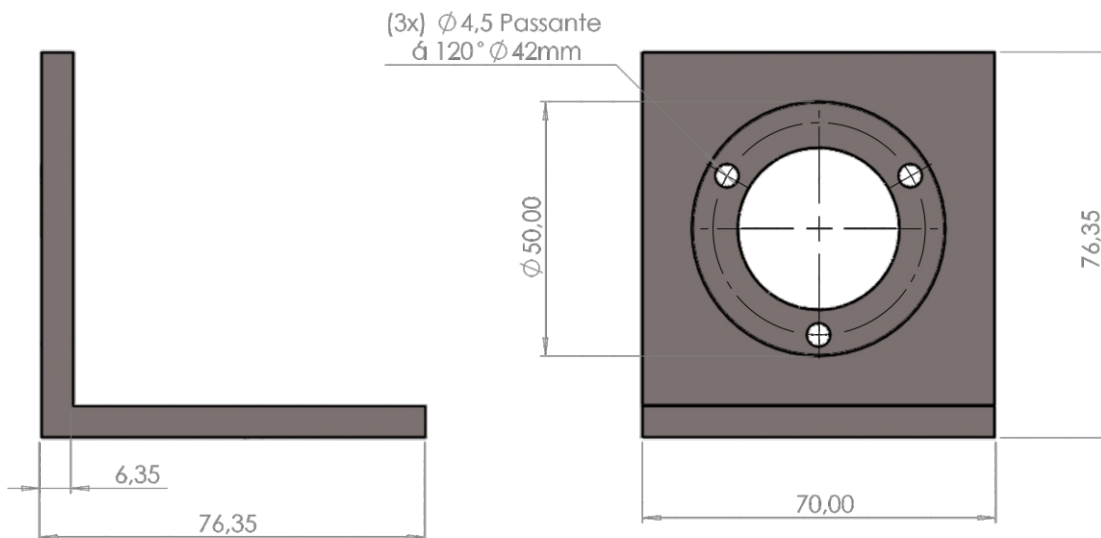


SUPORTE DE FIXAÇÃO EM L 9301

- Material em Alumínio
- Acabamento em Pintura eletrostatica



DIMENCIONAL MECÂNICO



APLICAÇÃO	
Série	58
Série	64
Série	65
Série	67
Série	38
Série	B4
Série	TH