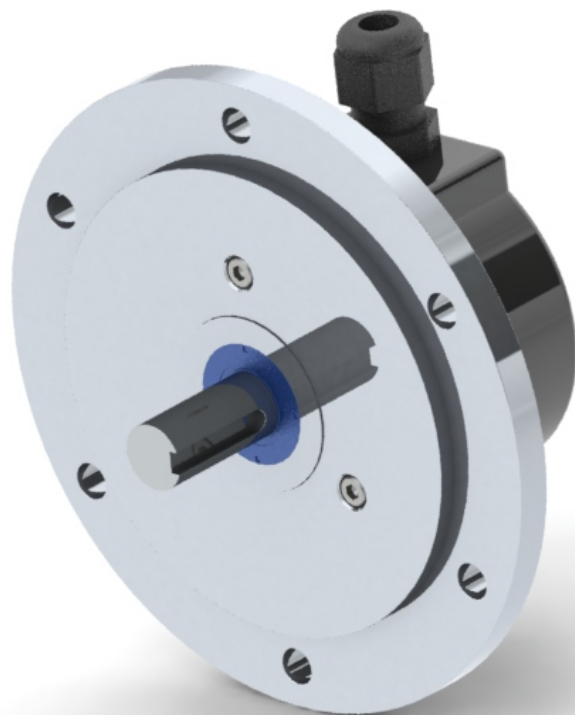




- Em Alumínio
- Eixo Rígido
- Resolução até 20.480 pulsos
- Resolução Especial vide tabela \*
- Flange diâmetro 115 mm  
6 Furos Ø 6,5 mm 60° Ø 100mm
- Com várias opções de cabos e conectores



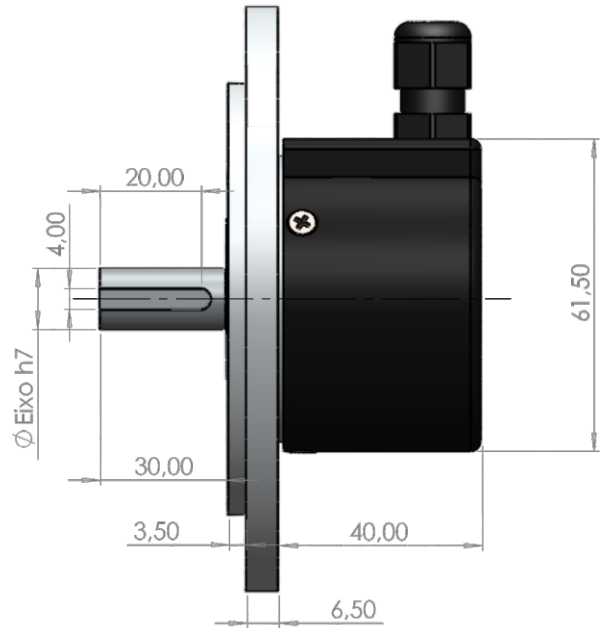
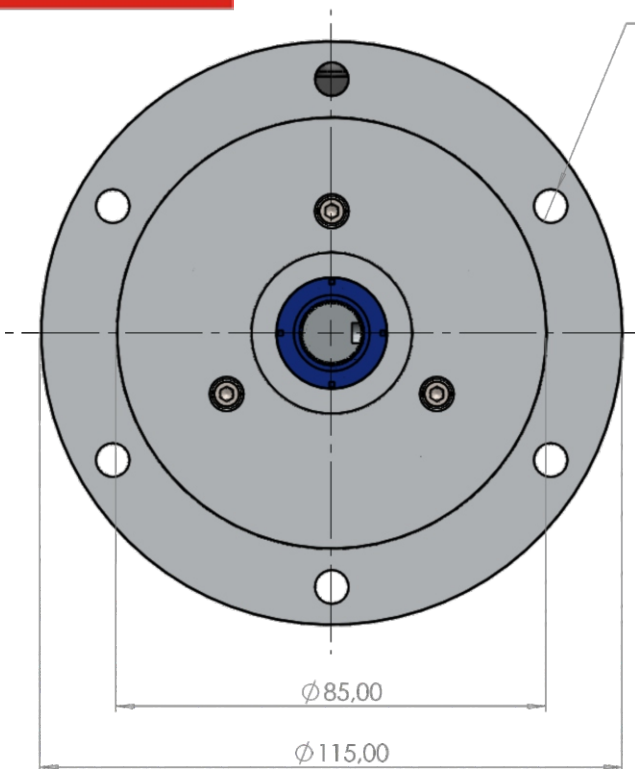
## CARACTERÍSTICAS MECÂNICAS

Base	Alumínio
Tampa	Alumínio
Eixo	Aço Inox
Rolamentos	6900ZZ
Peso	0,4 KG
Grau de Proteção (Padrão) Rotação máxima 3000RPM	IP 65
Carga radial máxima	15 KG
Carga axial máxima	15 KG

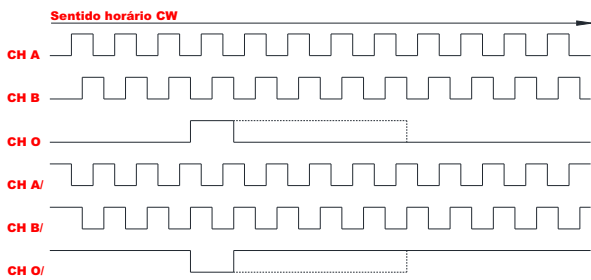
## CARACTERÍSTICAS ELÉTRICAS

Alimentação	5 à 28 Vdc
Corrente total máxima	80 mA
Corrente máxima por saída	20 mA
Frequencia máxima	130 kHz
Temperatura de operação	-10 à +80°C
Pulso por giro	0001 até 20.480

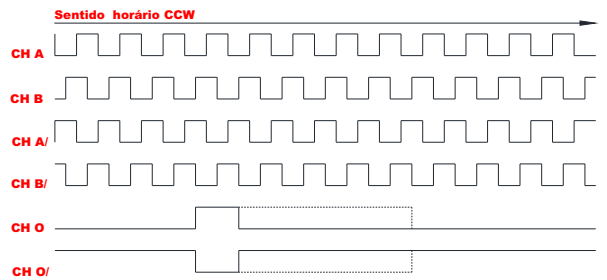
(6x)  $\phi$  6,5mm Passante  
à 60°  $\phi$  100mm



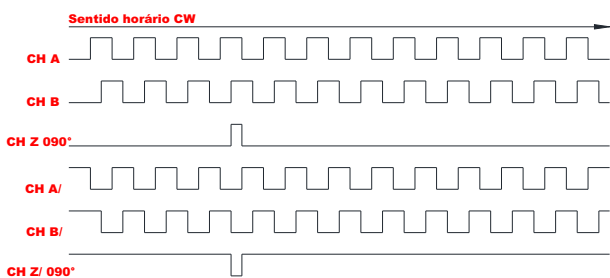
**TABELA 1 (padrão)**



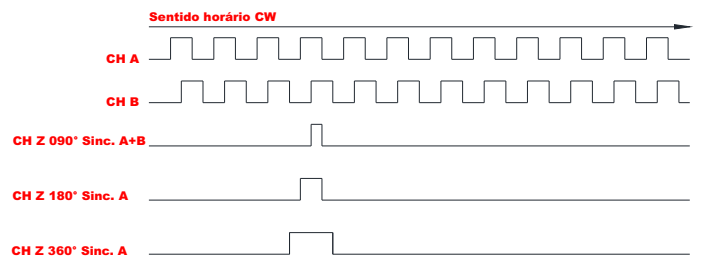
**TABELA 2 (sob consulta)**



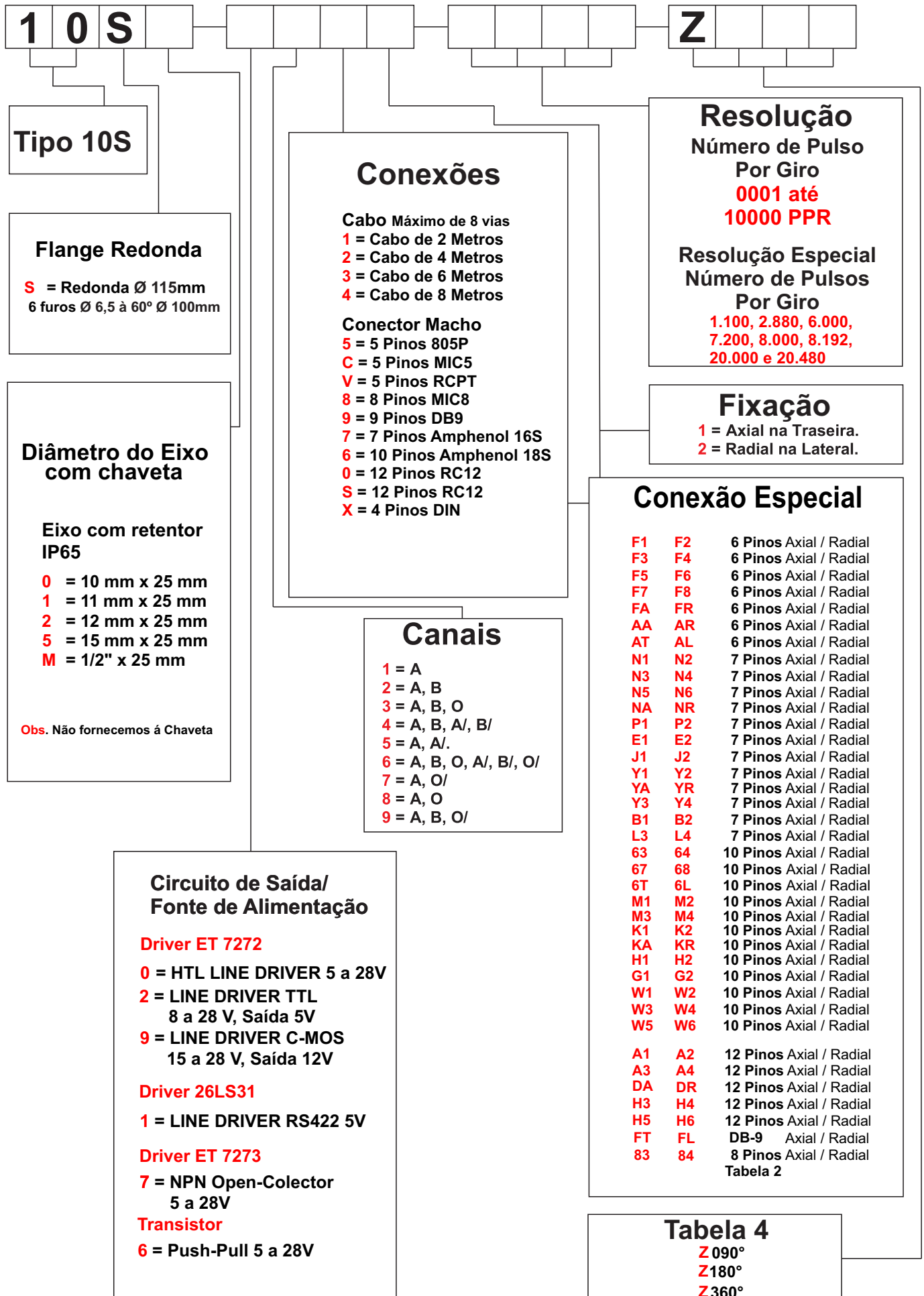
**TABELA 3 (padrão)**



**TABELA 4 (sob consulta)**



	<b>Ligação do Encoder</b>			
	<b>CABOS</b>		<b>CONECTORES</b>	
	4 Vias	5 Vias e 8 Vias	5 Polos	8 Polos
Comum	Preto	Marrom	1	1
+VCC	Vermelho	Vermelho	2	2
Canal A	Azul	Laranja	3	3
Canal B	Branco	Amarelo	4	4
Canal O	-----	Verde	5	5
Canal A/	-----	Azul	-----	6
Canal B/	-----	Violeta	-----	7
Canal O/	-----	Cinza	-----	8



**1 0 S**

**Tipo 10S**

**Flange Redonda**

**S** = Redonda Ø 115mm  
6 furos Ø 6,5 à 60° Ø 100mm

**Diâmetro do Eixo com chaveta**

**Eixo com retentor IP65**

**0** = 10 mm x 25 mm  
**1** = 11 mm x 25 mm  
**2** = 12 mm x 25 mm  
**5** = 15 mm x 25 mm  
**M** = 1/2" x 25 mm

Obs. Não fornecemos á Chaveta

**Conexões**

**Cabo Máximo de 8 vias**

**1** = Cabo de 2 Metros  
**2** = Cabo de 4 Metros  
**3** = Cabo de 6 Metros  
**4** = Cabo de 8 Metros

**Conector Macho**

**5** = 5 Pinos 805P  
**C** = 5 Pinos MIC5  
**V** = 5 Pinos RCPT  
**8** = 8 Pinos MIC8  
**9** = 9 Pinos DB9  
**7** = 7 Pinos Amphenol 16S  
**6** = 10 Pinos Amphenol 18S  
**0** = 12 Pinos RC12  
**S** = 12 Pinos RC12  
**X** = 4 Pinos DIN

**Canais**

**1** = A  
**2** = A, B  
**3** = A, B, O  
**4** = A, B, A/, B/  
**5** = A, A/  
**6** = A, B, O, A/, B/, O/  
**7** = A, O/  
**8** = A, O  
**9** = A, B, O/

**Z**

**Resolução**

**Número de Pulso Por Giro**  
**0001 até 10000 PPR**

**Resolução Especial**  
**Número de Pulsos Por Giro**

**1.100, 2.880, 6.000, 7.200, 8.000, 8.192, 20.000 e 20.480**

**Fixação**

**1** = Axial na Traseira.  
**2** = Radial na Lateral.

**Conexão Especial**

<b>F1</b>	<b>F2</b>	<b>6 Pinos Axial / Radial</b>
<b>F3</b>	<b>F4</b>	<b>6 Pinos Axial / Radial</b>
<b>F5</b>	<b>F6</b>	<b>6 Pinos Axial / Radial</b>
<b>F7</b>	<b>F8</b>	<b>6 Pinos Axial / Radial</b>
<b>FA</b>	<b>FR</b>	<b>6 Pinos Axial / Radial</b>
<b>AA</b>	<b>AR</b>	<b>6 Pinos Axial / Radial</b>
<b>AT</b>	<b>AL</b>	<b>6 Pinos Axial / Radial</b>
<b>N1</b>	<b>N2</b>	<b>7 Pinos Axial / Radial</b>
<b>N3</b>	<b>N4</b>	<b>7 Pinos Axial / Radial</b>
<b>N5</b>	<b>N6</b>	<b>7 Pinos Axial / Radial</b>
<b>NA</b>	<b>NR</b>	<b>7 Pinos Axial / Radial</b>
<b>P1</b>	<b>P2</b>	<b>7 Pinos Axial / Radial</b>
<b>E1</b>	<b>E2</b>	<b>7 Pinos Axial / Radial</b>
<b>J1</b>	<b>J2</b>	<b>7 Pinos Axial / Radial</b>
<b>Y1</b>	<b>Y2</b>	<b>7 Pinos Axial / Radial</b>
<b>YA</b>	<b>YR</b>	<b>7 Pinos Axial / Radial</b>
<b>Y3</b>	<b>Y4</b>	<b>7 Pinos Axial / Radial</b>
<b>B1</b>	<b>B2</b>	<b>7 Pinos Axial / Radial</b>
<b>L3</b>	<b>L4</b>	<b>7 Pinos Axial / Radial</b>
<b>63</b>	<b>64</b>	<b>10 Pinos Axial / Radial</b>
<b>67</b>	<b>68</b>	<b>10 Pinos Axial / Radial</b>
<b>6T</b>	<b>6L</b>	<b>10 Pinos Axial / Radial</b>
<b>M1</b>	<b>M2</b>	<b>10 Pinos Axial / Radial</b>
<b>M3</b>	<b>M4</b>	<b>10 Pinos Axial / Radial</b>
<b>K1</b>	<b>K2</b>	<b>10 Pinos Axial / Radial</b>
<b>KA</b>	<b>KR</b>	<b>10 Pinos Axial / Radial</b>
<b>H1</b>	<b>H2</b>	<b>10 Pinos Axial / Radial</b>
<b>G1</b>	<b>G2</b>	<b>10 Pinos Axial / Radial</b>
<b>W1</b>	<b>W2</b>	<b>10 Pinos Axial / Radial</b>
<b>W3</b>	<b>W4</b>	<b>10 Pinos Axial / Radial</b>
<b>W5</b>	<b>W6</b>	<b>10 Pinos Axial / Radial</b>
<b>A1</b>	<b>A2</b>	<b>12 Pinos Axial / Radial</b>
<b>A3</b>	<b>A4</b>	<b>12 Pinos Axial / Radial</b>
<b>DA</b>	<b>DR</b>	<b>12 Pinos Axial / Radial</b>
<b>H3</b>	<b>H4</b>	<b>12 Pinos Axial / Radial</b>
<b>H5</b>	<b>H6</b>	<b>12 Pinos Axial / Radial</b>
<b>FT</b>	<b>FL</b>	<b>DB-9 Axial / Radial</b>
<b>83</b>	<b>84</b>	<b>8 Pinos Axial / Radial</b>

**Tabela 2**

**Circuito de Saída/  
Fonte de Alimentação**

**Driver ET 7272**

**0** = HTL LINE DRIVER 5 a 28V

**2** = LINE DRIVER TTL  
8 a 28 V, Saída 5V

**9** = LINE DRIVER C-MOS  
15 a 28 V, Saída 12V

**Driver 26LS31**

**1** = LINE DRIVER RS422 5V

**Driver ET 7273**

**7** = NPN Open-Colector  
5 a 28V

**Transistor**

**6** = Push-Pull 5 a 28V

**Tabela 4**

**Z 090°**

**Z 180°**

**Z 360°**