

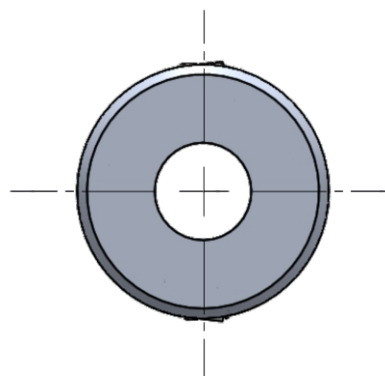
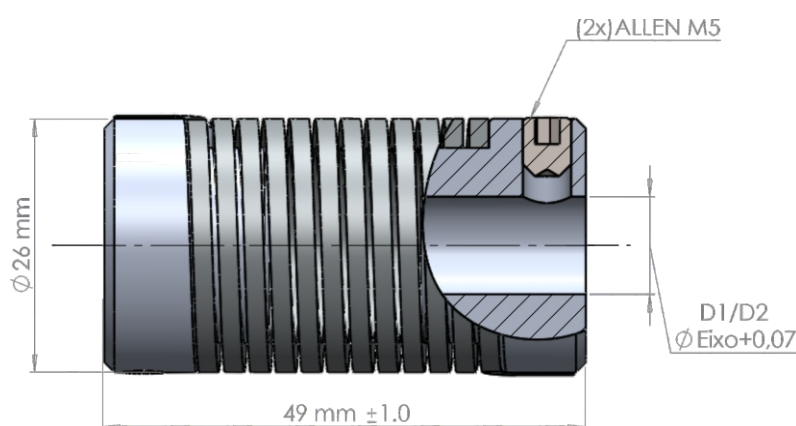


- Mola de torção Cromada
- Buchas em Zamak em suas extremidades



CARACTERÍSTICAS TÉCNICAS

Torque Ncm	Torque de Aperto Ncm	Velocidade Máximo RPM	Desalinhamento Máximo Admissível			Mola de Torção Constante Ncm/rad	Constante Radial N/mm	Massa gr	Inércia gcm ²
			Graus ângulo	Axial mm	Graus mm				
300	300	6.000				40	60	100	95
-	-	-	± 5	± 1	± 1,5	-	-	-	-



Diâmetro Interno		
D1	/	D2
06	/	06
08	/	08
10	/	10
11	/	11
12	/	12
13	/	13
14	/	14
15	/	15
16	/	16
14''	/	14''
38''	/	38''
1/2''	/	1/2''
5/8''	/	5/8''