

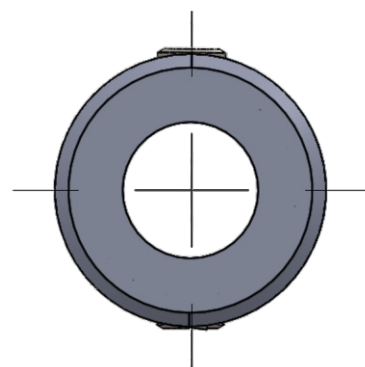
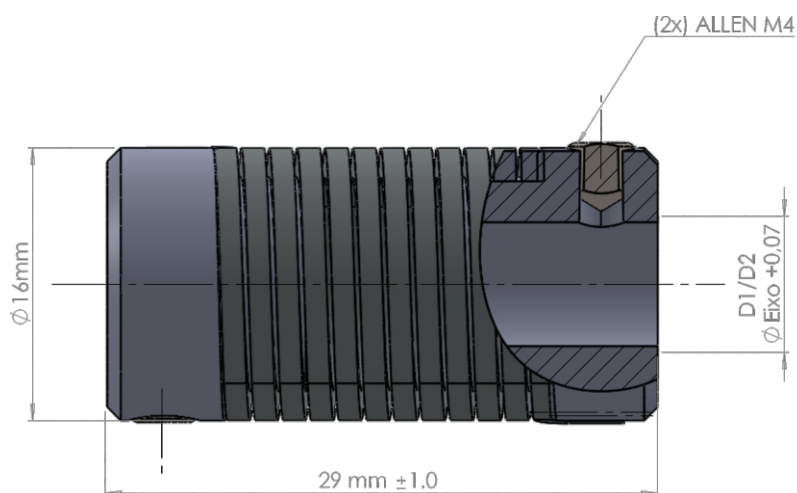


- Mola de torção Cromada
- Buchas em Zamak em suas extremidades
- Indicado para Encoders com retentor IP67



CARACTERÍSTICAS TÉCNICAS

Torque Ncm	Torque de Aperto Ncm	Velocidade Máximo RPM	Desalinhamento Máximo Admissível			Mola de Torção Constante Ncm/rad	Constante Radial N/mm	Massa gr	Inércia gcm ²
			Graus ângulo	Axial mm	Graus mm				
100	100	6.000				50	70	30	10
-	-	-	± 5	± 1	± 1	-	-	-	-



Diâmetro Interno		
D1	/	D2
04	/	04
05	/	05
06	/	06
08	/	08
38''	/	38''
10	/	10
14''	/	14''