

SERIE 78 ENCODER ABSOLUTO VAZADO

- Interface Paralela
- Diâmetro 60,5mm
Eixo vazado Ø 6mm até 12mm
- Ligações com cabo ou com conector



CARACTERÍSTICAS

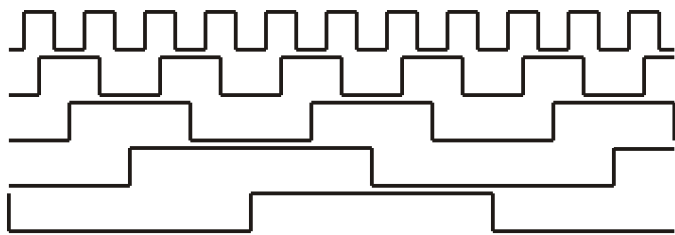
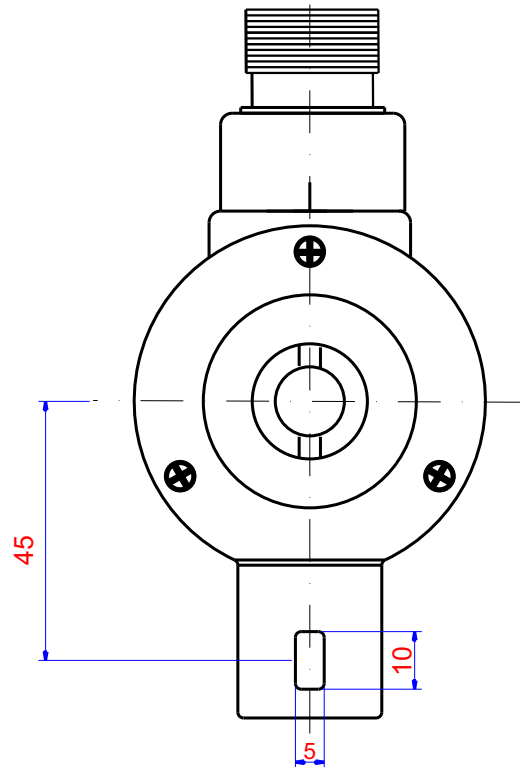
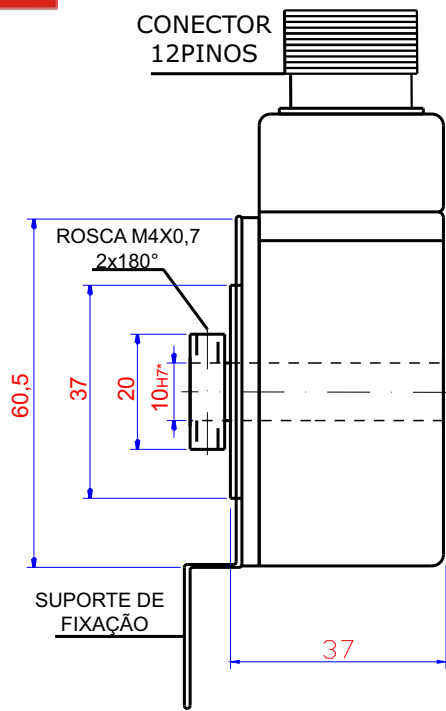
MECÂNICAS

Base	Alumínio
Tampa	Alumínio
Eixo	Aço Inox
Rolamentos	6901ZZ
Peso	0,4 kG
Grau de proteção (padrão)	IP54
Rotação máxima	3000 RPM
Carga radial máxima	10kG
Carga axial máxima	10kG

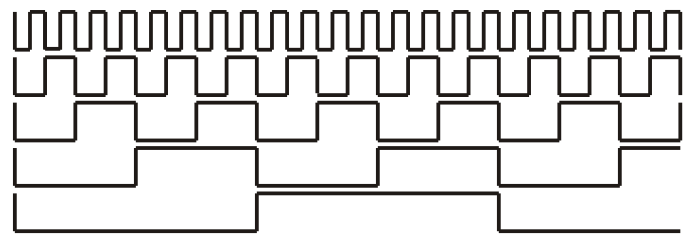
CARACTERÍSTICAS

ELÉTRICAS

Alimentação	10 a 28Vdc
Corrente total máxima	100mA
Corrente máxima por saída	20mA
Temperatura de operação	-10 a +70°C
Resolução	até 11 bits



Código Gray



Código Binário

Código para compra

