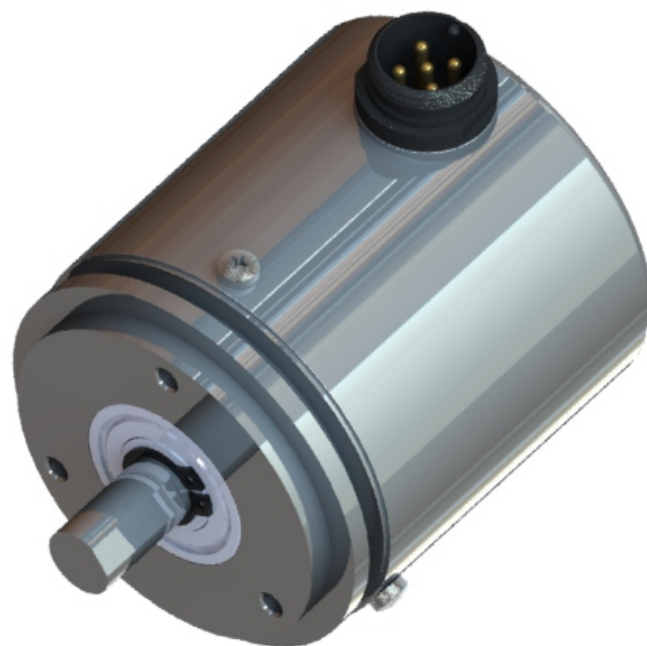




- Singleturn e Multiturn
- Interface Paralela e SSI
- Diâmetro 58mm em aço inox. com flange synchro
- Ligações com cabo ou com conector



## CARACTERÍSTICAS MECÂNICAS

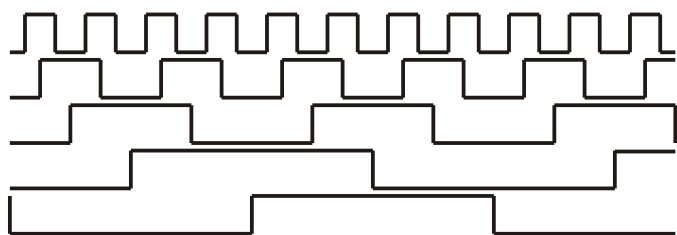
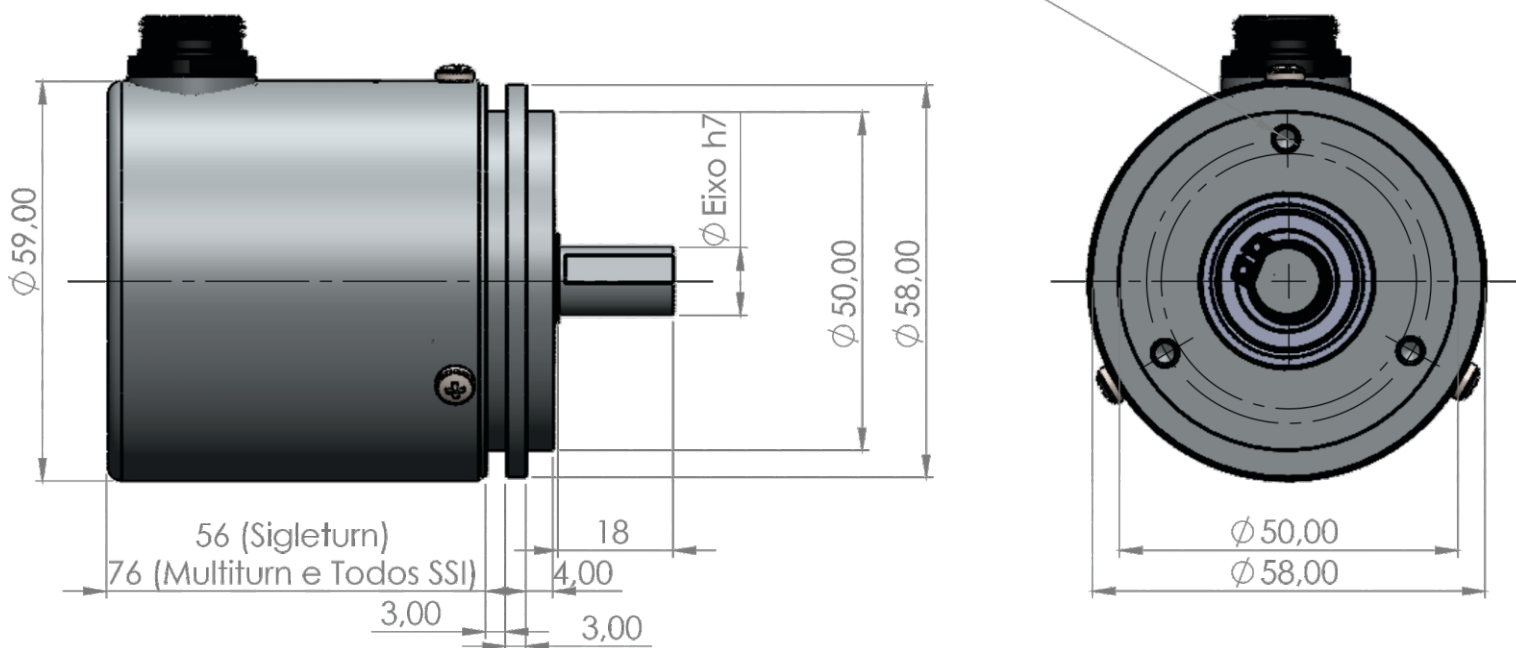
Base	Aço Inox
Tampa	Aço Inox
Eixo	Aço Inox
Rolamentos	6000ZZ
Peso	0,4 kG
Grau de proteção (padrão)	IP54
Grau de proteção (opcional)	IP65
Rotação máxima	600 RPM
Carga radial máxima	15kG
Carga axial máxima	15kG

## CARACTERÍSTICAS ELÉTRICAS

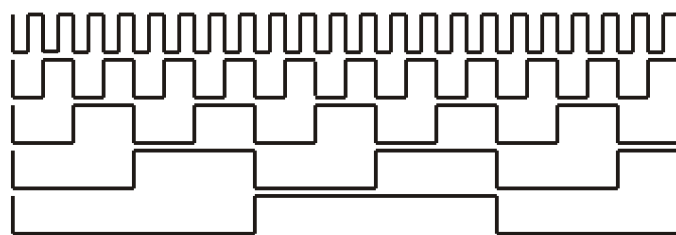
Alimentação	10 a 28Vdc*
Corrente total máxima	100mA
Corrente máxima por saída / RS485 SSI	20mA
Temperatura de operação	-10 a +70°C
Resolução do multiturn	até 12 bits
Resolução do singleturn	até 12 bits

(\*Interface Paralela)

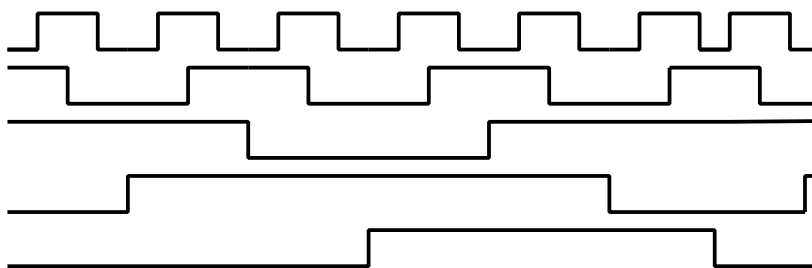
(3 x)  $\varnothing 3,6 \nabla 10$   
 Rosca M4x0.7  $\nabla 7$   
 (3x)  $120^\circ \varnothing 42$



Código Gray



Código Binário



Código Excesso Gray

### Ligações de cabo ou Conector para SSI

Sinais	0V	Dt+	Cl+	nc	CW/CCW	Comum	nc	Vcc	nc	Dt-	Cl-	0V (ccw)
Conector	1	2	3	4	5	6	7	8	9	10	11	12
Cabo	Mr	Az	Am	---	Cz	---	---	Vm	---	Vd	Lr	---

