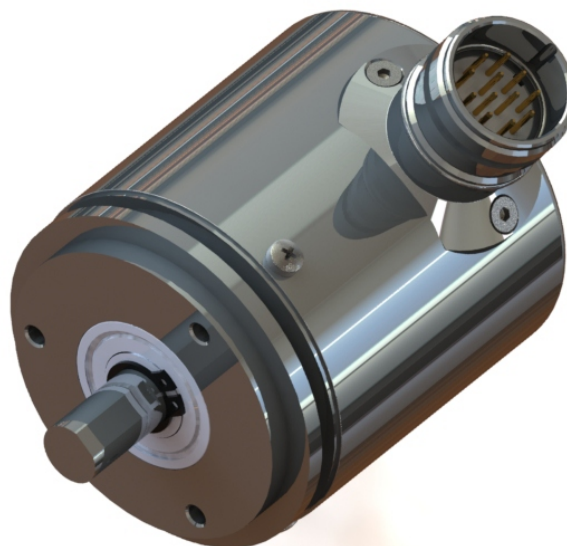




- Singleturn e Multiturn
- Interface Serial RS485
- Comunicação Mod Bus
- Diâmetro 58mm em aço inox. com flange synchro
- Ligação com conector para IP67

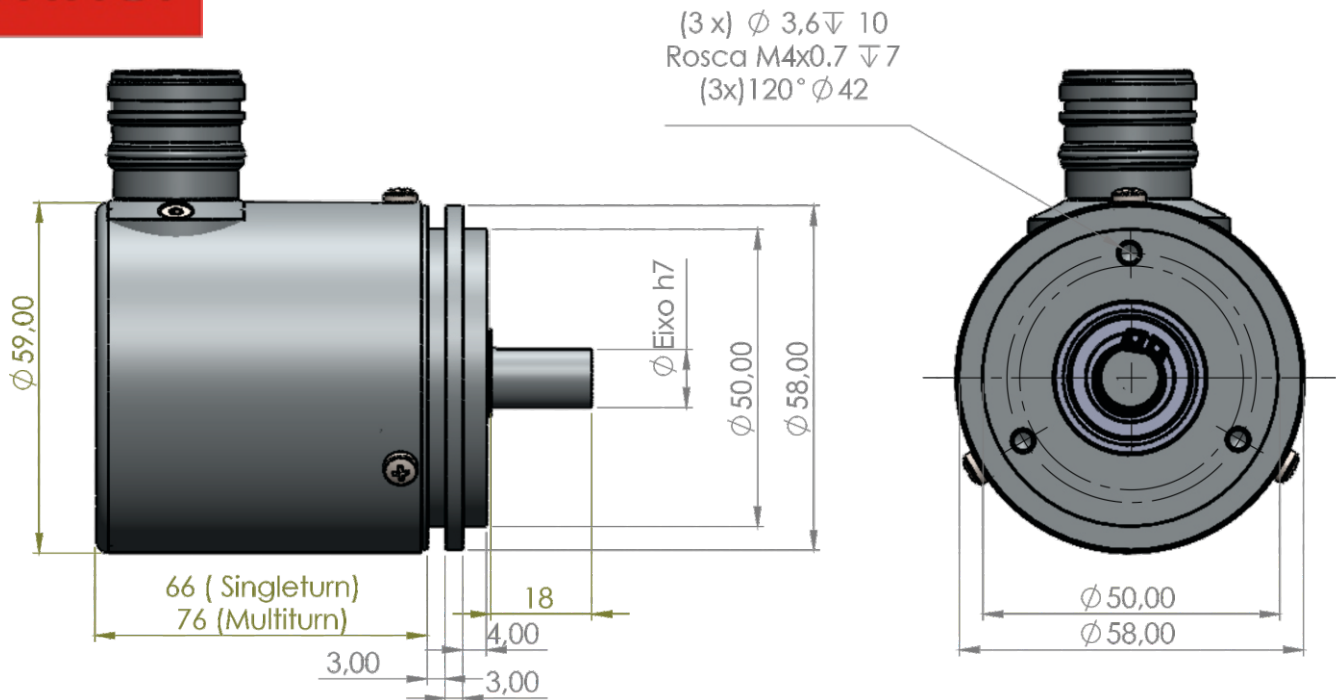


CARACTERÍSTICAS MECÂNICAS

Base	Aço Inox
Tampa	Aço Inox
Eixo	Aço Inox
Rolamentos	6900ZZ
Peso	0,5 kG
Grau de proteção (Padrão)	IP66
Rotação máxima	600 RPM
Carga radial máxima	15kG
Carga axial máxima	15kG

CARACTERÍSTICAS ELÉTRICAS

Alimentação	24Vdc(nom)
Corrente total máxima	100mA
Corrente máxima por saída	20mA
Temperatura de operação	-10 a +70°C
Resolução do multiturn	até 12 bits
Resolução do singleturn	até 12 bits



Conector Seleção identidade

Pino 1	=	0 volts (-)	
Pino 2	=	+Vcc (24v)	
Pino 3	=	RS485-	
Pino 4	=	RS485+	
Pino 5	=	2.0	Seleção de Escravos 1 a 15
Pino 6	=	2.1	
Pino 7	=	2.2	
Pino 8	=	2.3	
Pino 9	=	Comun	
Pino 10 - 11 - 12	=	NC	

Tabela

Aberto (Sem ligação):- nível lógico "1".
Ligar ao pino CM (comum):- nível lógico "0".

Função	CM	Pino	Pino	Pino	Pino
RC 12 CW	Pino 9	5 = 2.0	6 = 2.1	7 = 2.2	8 = 2.3
Identidade					
Nº 01		Ligar ao CM	Aberto	Aberto	Aberto
Nº 02		Aberto	Ligar ao CM	Aberto	Aberto
Nº 03		Ligar ao CM	Ligar ao CM	Aberto	Aberto
Nº 04		Aberto	Aberto	Ligar ao CM	Aberto
Nº 05		Ligar ao CM	Aberto	Ligar ao CM	Aberto
Nº 06		Aberto	Ligar ao CM	Ligar ao CM	Aberto
Nº 07		Ligar ao CM	Ligar ao CM	Ligar ao CM	Aberto
Nº 08		Aberto	Aberto	Aberto	Ligar ao CM
Nº 09		Ligar ao CM	Aberto	Aberto	Ligar ao CM
Nº 10		Aberto	Ligar ao CM	Aberto	Ligar ao CM
Nº 11		Ligar ao CM	Ligar ao CM	Aberto	Ligar ao CM
Nº 12		Aberto	Aberto	Ligar ao CM	Ligar ao CM
Nº 13		Ligar ao CM	Aberto	Ligar ao CM	Ligar ao CM
Nº 14		Aberto	Ligar ao CM	Ligar ao CM	Ligar ao CM
Nº 15		Ligar ao CM	Ligar ao CM	Ligar ao CM	Ligar ao CM

Os pontos de ligação para seleção de escravo, quando ligados ao Comum (0 volts) passam a ter o valor lógico 1. O Escravo número 1 tem o valor binário 0001. Código binário 0000 não tem efeito.

Código para compra

B 7									
Tipo B7		Conexões				Resolução			
*Diâmetro do Eixo Eixo padrão IP65 06 = 6 mm x 13 mm 08 = 8 mm x 18 mm 10 = 10 mm x 18 mm 12 = 12 mm x 18 mm Flange com duplo oring na tampa de vedação		Conector Macho 0 = 12 Pinos RC 12				Singleturn Posições 0012 = 4096 12 Bits			
Frequência de Comunicação Fonde de 12 a 28Vdc <i>Baud Rate</i>		Identidade: 0 = Seleção no Conector				Multiturn Voltas Bits: Posições Voltas 1203 = 4096 0008 1206 = 4096 0064 1209 = 4096 0512 1212 = 4096 4096			
CW CCW Sem Sem paridade paridade B = 9.600 2 = 9.600 C = 19.200 3 = 19.200						Fixação de conector 1 = Fixação Axial 2 = Fixação Radial			

Configuração do Encoder comunicação Mod-Bus

- Interface: **Rs485**, não isolada

- Modo: **RTU**

- Função: **3** (Holding Registers 01H(LSB) e 01(MSB))

- Velocidade: **9600** ou **19200** (especificado na compra)

- Paridade: **Sem Paridade**

- Escravo na Rede: entre **01** e **07**
(O Endereço 0H (000B) não é válido em Mod-Bus)

Instalação:

Certifique-se de que a alimentação está de acordo com a especificada (tensão e polaridade) e que a linha de comunicação Rs485 está com a polaridade correta (Data+ com Data+ e Data- com Data-)

Leitura de Dados:

A leitura do Encoder no modo RTU é feita pela função 03H (Read Multiple Registers). O registro 01H contém os 16 bits menos significativos, e o registro seguinte 02H, os demais bits (se existirem). Ver a resolução total do Encoder. Caso o sistema operacional do PLC permita, a leitura pode ser feita como "Long Integer" (inteiro de 32 bits), onde dois Registradores consecutivos são lidos e considerados como um único Word inteiro de 32 bits (0 a 2^{32})

Observar que este valor conterá os bits da parte Singleturn somados a parte do Multiturn.