



- Singleturn e Multiturn
- 0 a 20mA ou 4 a 20mA
- Diâmetro 58mm em aço inox. com flange synchro
- Ligações com cabo ou com conector



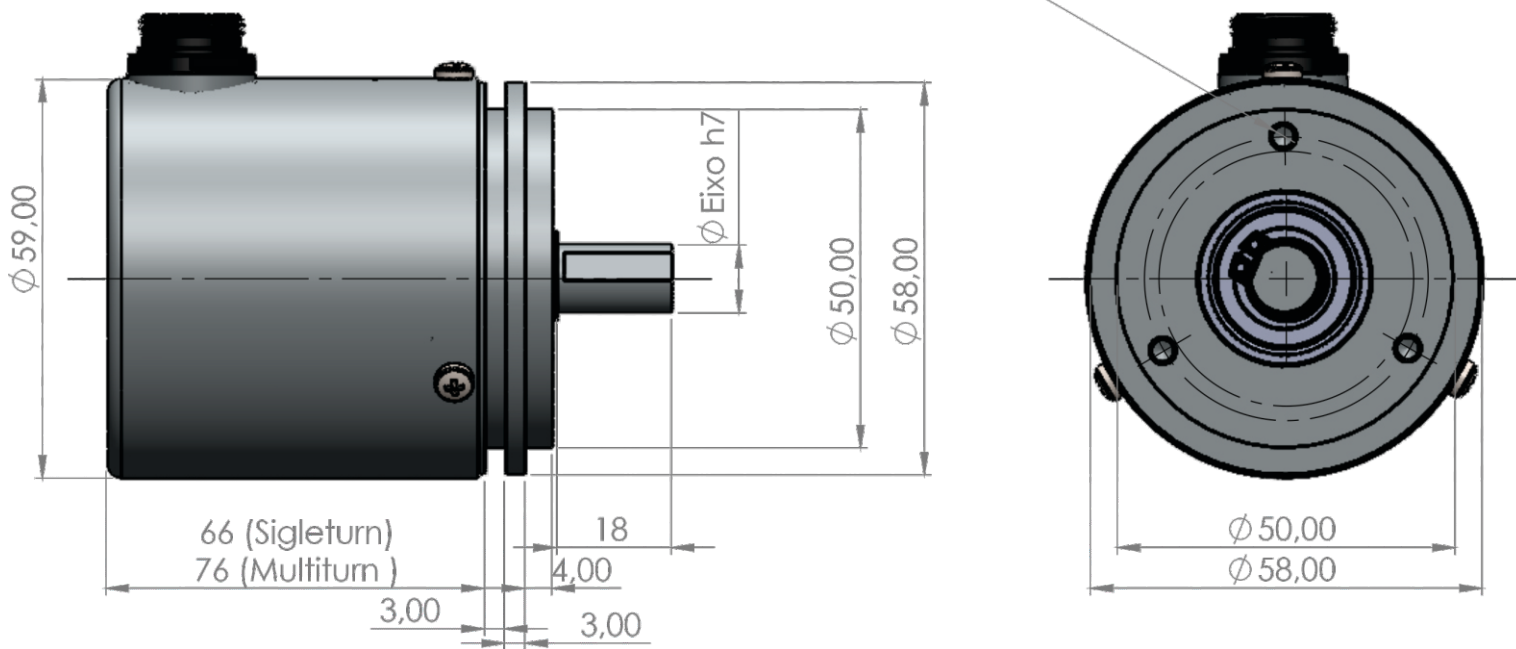
CARACTERÍSTICAS MECÂNICAS

Base	Aço Inox
Tampa	Aço Inox
Eixo	Aço Inox
Rolamentos	6000ZZ
Peso	0,4 kG
Grau de proteção (Padrão)	IP65
Rotação máxima	600 RPM
Carga radial máxima	15kG
Carga axial máxima	15kG

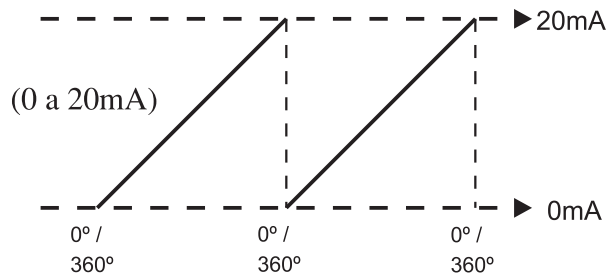
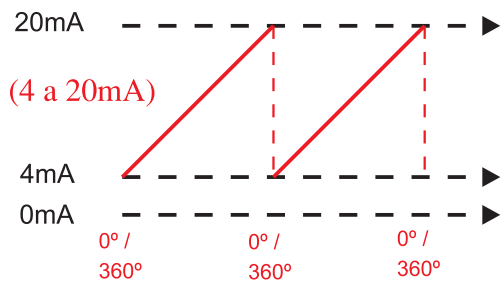
CARACTERÍSTICAS ELÉTRICAS

Alimentação	24Vdc (nom)
Corrente total máxima	100mA
Corrente por saída	0 a 20mA ou 4 a 20mA
Linearidade da escala	+/- 0,1%
Temperatura de operação	-10 a +70°C
Resolução do conversor	12 bits

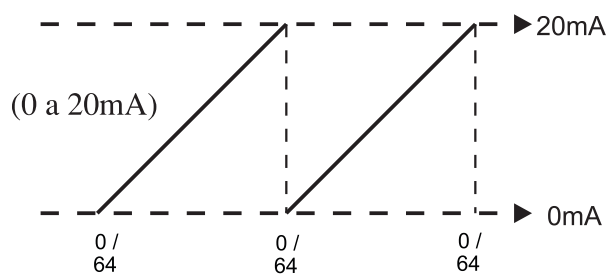
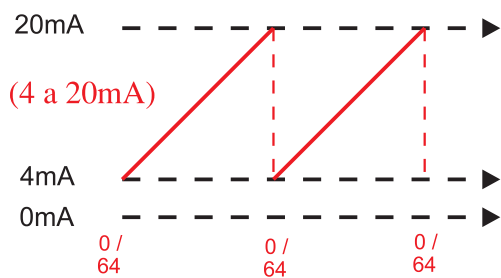
(3 x) ϕ 3,6 ∇ 10
 Rosca M4x0.7 ∇ 7
 (3x) 120° ϕ 42



Resolução Singleturn



Resolução Multiturn



Ligação do Cabo

PR = (-) Comum
 VM = (+) VCC
 AZ = Corrente
 (corrente em relação ao (-) Zero V)

Ligação do Conector

01 = (-) Comum
 02 = (+) VCC
 03 = Corrente
 (corrente em relação ao (-) Zero V)

Código para compra

B 4 <input type="text"/> <input type="text"/>	<input type="text"/> <input type="text"/> <input type="text"/> <input type="text"/>	<input type="text"/> <input type="text"/> <input type="text"/> <input type="text"/>
Tipo B4	Conexões	Resolução:
Diâmetro do Eixo Eixo padrão IP65 06 = 06 mm x 13 mm 10 = 10 mm x 18 mm 12 = 12 mm x 18 mm 14 = 1/4" x 13 mm 38 = 3/8" x 18 mm 13 = 1/2" x 18 mm	Prensa cabo metálico 1 = Cabo 2 Metros 2 = Cabo 4 Metros 3 = Cabo 6 Metros 4 = Cabo 8 Metros 6 = Cabo 10 Metros Conector Macho P = 4 Pinos DIN 5 = 5 Pinos 805P C = 5 Pinos MIC 5 F = 6 Pinos Amphenol 0 = 12 Pinos RC12	Singleturn Resolução por Graus 0012 = 360° 01 Volta 0013 = 180° 1/2 Volta 0014 = 090° 1/4 Volta 0015 = 045° 1/8 Volta Multiturn Resolução por número de Voltas 1101 = 2 Voltas 1002 = 4 Voltas 0903 = 8 Voltas 0804 = 16 Voltas 0032 = 32 Voltas 0064 = 64 Voltas 0128 = 128 Voltas 0256 = 256 Voltas 0512 = 512 Voltas
Opções de Corrente 0 = 0 a 20mA 18....28Vdc 4 = 4 a 20mA 18....28Vdc	Configuração 0 = Singleturn Controle CW / CCW 1 = Multiturn Controle CW / CCW	Fixação de cabos ou conectores 1 = Fixação Axial 2 = Fixação Radial