



- Em Aço Inoxidável
- Eixo Rígido
- Resolução até 20.480 pulsos
- Resolução Especial vide tabela *
- Diâmetro 58mm com flange synchro
- Com várias opções de cabos e conectores



CARACTERÍSTICAS MECÂNICAS

Base	Aço Inox
Tampa	Aço Inox
Eixo	Aço Inox
Rolamentos	6000ZZ
Peso	0,4 KG
Grau de Proteção (padrão) Rotação máxima 6000RPM	IP 54
Grau de Proteção (Opcional) Rotação máxima 3000RPM	IP 67
Carga radial máxima	15 KG
Carga axial máxima	15 KG

CARACTERÍSTICAS ELÉTRICAS

Alimentação	5 à 28 Vdc
Corrente total máxima	80 mA
Corrente máxima por saída	20 mA
Frequencia máxima	130 kHz
Temperatura de operação	-10 à +80°C
Pulso por giro	0001 até 20.480

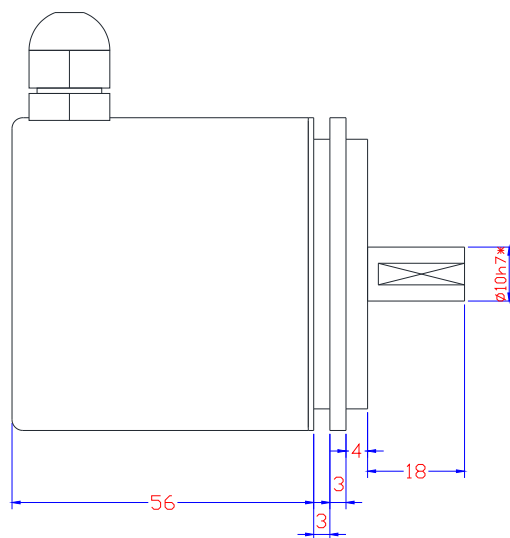
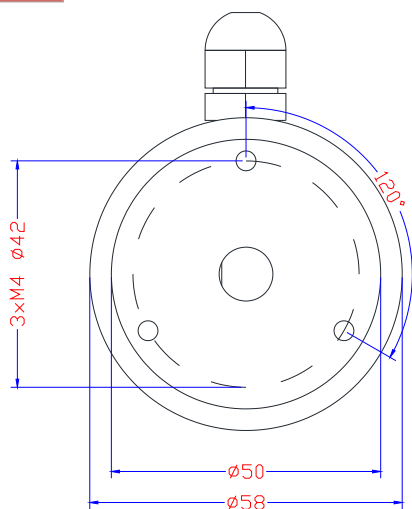


TABELA 1 (padrão)

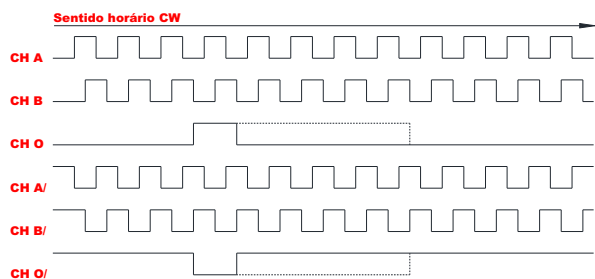


TABELA 2 (sob consulta)

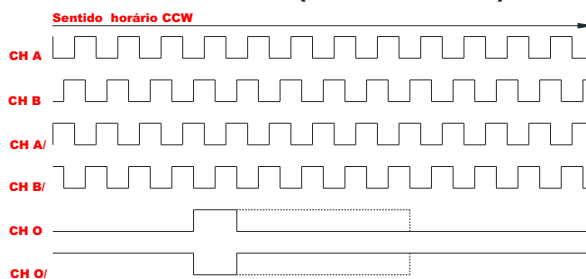


TABELA 3 (padrão)

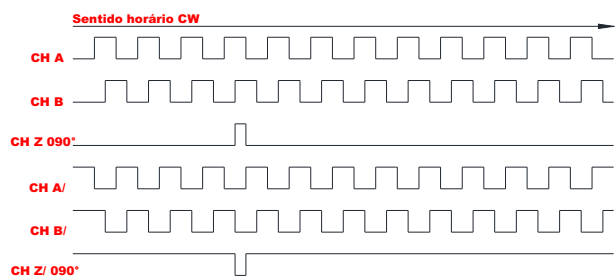
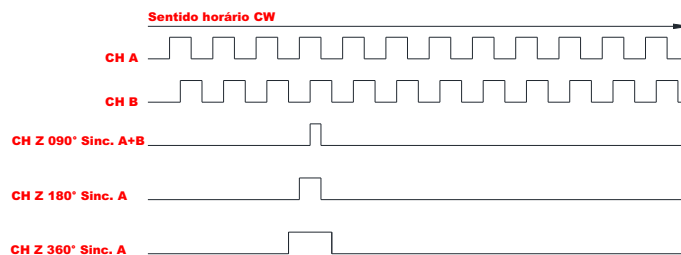


TABELA 4 (sob consulta)



Ligação do Encoder

	CABOS		CONECTORES	
	4 Vias	5 Vias e 8 Vias	5 Polos	8 Polos
Comum	Preto	Marrom	1	1
+VCC	Vermelho	Vermelho	2	2
Canal A	Azul	Laranja	3	3
Canal B	Branco	Amarelo	4	4
Canal O	-----	Verde	5	5
Canal A/	-----	Azul	-----	6
Canal B/	-----	Violeta	-----	7
Canal O/	-----	Cinza	-----	8

Código para compra



Tipo 58

Diâmetro do Eixo

Eixo Padrão IP54

- 96 = 06 mm x 10 mm
- 06 = 06 mm x 13 mm
- 08 = 08 mm x 18 mm
- 10 = 10 mm x 18 mm
- 11 = 11 mm x 18 mm
- 12 = 12 mm x 18 mm
- 15 = 15 mm x 18 mm
- 14 = 1/4" x 13 mm
- 38 = 3/8" x 18 mm
- M8 = 1/2" x 18 mm

Eixo com retentor IP 65

- 86 = 06 mm x 10 mm
- 26 = 06 mm x 13 mm
- 28 = 08 mm x 18 mm
- 20 = 10 mm x 18 mm
- 22 = 12 mm x 18 mm
- FF = 1/4" x 13 mm
- EE = 3/8" x 18 mm
- MM = 1/2" x 18 mm
- LF = 1/4" x 7/8"
- LE = 3/8" x 7/8"
- LM = 1/2" x 1"

Eixos especiais IP 54

- C0 = 10 mm x Curto
- C2 = 12 mm x Curto
- L0 = 10 mm x Longo
- L1 = 11 mm x Longo
- L2 = 12 mm x Longo

Conexões

Cabo Máximo de 8 vias.

- 1 = Cabo de 2 Metros.
- 2 = Cabo de 4 Metros.
- 3 = Cabo de 6 Metros.
- 4 = Cabo de 8 Metros.

Conector Macho

- 5 = 5 Pinos 805P
- C = 5 Pinos MIC5
- V = 5 Pinos RCPT
- 8 = 8 Pinos MIC8
- 9 = 9 Pinos DB-9
- F = 9 Pinos DB-9
- 7 = 7 Pinos Amphenol 16S
- Y = 8 Pinos Amphenol
- 6 = 10 Pinos Amphenol 18S
- W = 10 Pinos Amphenol
- 0 = 12 Pinos RC12
- S = 12 Pinos Fixo

Canais

- 1 = A
- 2 = A, B
- 3 = A, B, O
- 4 = A, B, A/, B/
- 5 = A, A/.
- 6 = A, B, O, A/, B/, O/
- 7 = A, O/
- 8 = A, O
- 9 = A, B, O/

Circuito de Saída/ Fonte de Alimentação

Driver ET 7272

- 0 = HTL LINE DRIVER 5 a 28V
- 2 = LINE DRIVER TTL
8 a 28 V, Saída 5V
- 9 = LINE DRIVER C-MOS
15 a 28 V, Saída 12V

Driver 26LS31

- 1 = LINE DRIVER RS422 5V

Driver ET 7273

- 7 = NPN Open-Colector
5 a 28V

Transistor

- 6 = Push-Pull 5 a 28V

Resolução

Número de Pulso Por Giro

**0001 até
10000 PPR**

Resolução Especial Número de Pulsos

**Por Giro
1.100, 2.880, 6.000,
7.200, 8.000, 8.192,
20.000 e 20.480**

Fixação

- 1 = Axial na Traseira.
- 2 = Radial na Lateral.

Conexão Especial

N3	N4	7 Pinos Axial / Radial
P1	P2	7 Pinos Axial / Radial
E1	E2	7 Pinos Axial / Radial
J1	J2	7 Pinos Axial / Radial
B1	B2	7 Pinos Axial / Radial
7A	7B	7 Pinos Axial / Radial
7C	7C	7 Pinos Axial / Radial
7E	7F	7 Pinos Axial / Radial
75	76	7 Pinos Axial / Radial

63	64	10 Pinos Axial / Radial
65	66	10 Pinos Axial / Radial
M1	M2	10 Pinos Axial / Radial
KA	KR	10 Pinos Axial / Radial
H1	H2	10 Pinos Axial / Radial
G1	G2	10 Pinos Axial / Radial
W3	W4	10 Pinos Axial / Radial
W5	W6	10 Pinos Axial / Radial
WA	WR	10 Pinos Axial / Radial

93	94	9 Pinos Axial / Radial
9A	9R	9 Pinos Axial / Radial
D3	D4	9 Pinos Axial / Radial

K1	K2	12 Pinos Axial / Radial
A1	A2	12 Pinos Axial / Radial
A3	A4	12 Pinos Axial / Radial
DA	DR	12 Pinos Axial / Radial
H3	H4	12 Pinos Axial / Radial
H5	H6	12 Pinos Axial / Radial

Tabela 4

**Z090°
Z180°
Z360°**