

- Em Alumínio
- Eixo Rígido
- Resolução até 20.480 pulsos
- Resolução Especial vide tabela *
- Base Quadrada Guia \varnothing 50 x 5 mm
- Com várias opções de cabos e conectores

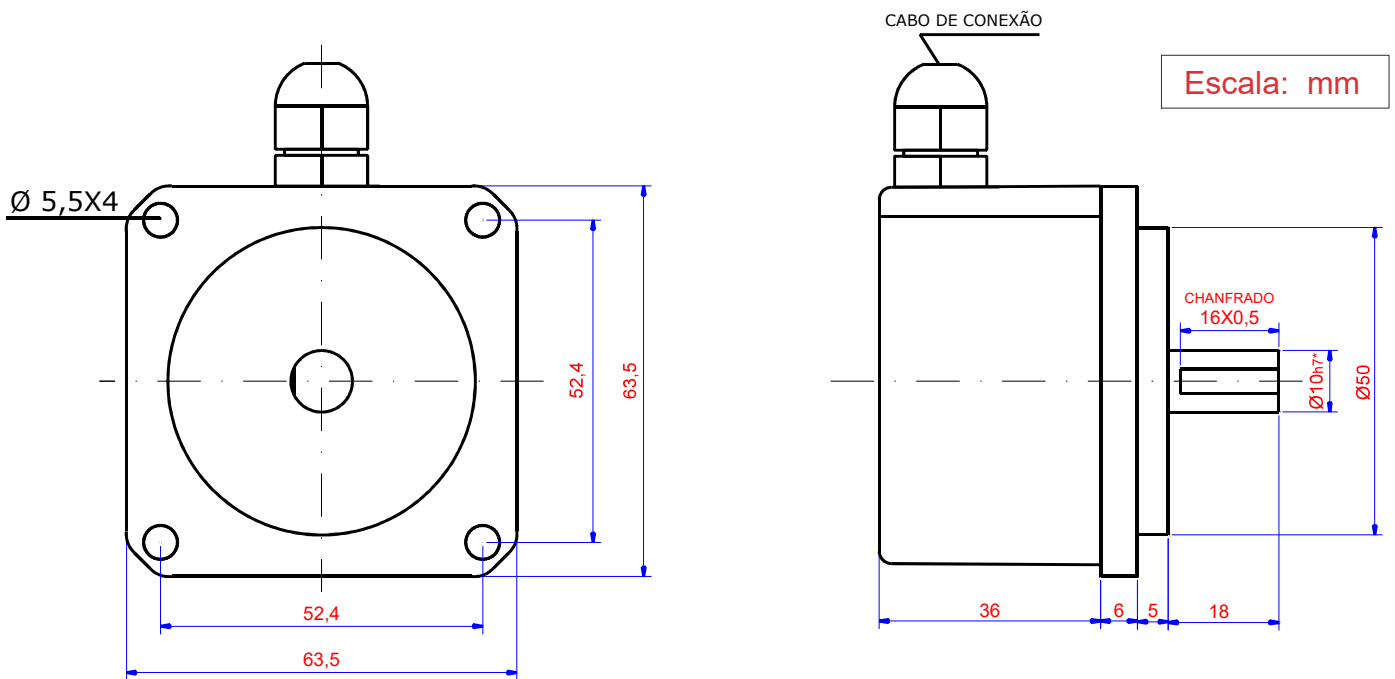


CARACTERÍSTICAS MECÂNICAS

| | |
|--|----------|
| Base | Alumínio |
| Tampa | Alumínio |
| Eixo | Aço Inox |
| Rolamentos | 6900ZZ |
| Peso | 0,4 KG |
| Grau de Proteção (Padrão) Rotação máxima 3000RPM | IP 65 |
| Carga radial máxima | 15 KG |
| Carga axial máxima | 15 KG |

CARACTERÍSTICAS ELÉTRICAS

| | |
|---------------------------|-----------------|
| Alimentação | 5 à 28 Vdc |
| Corrente total máxima | 80 mA |
| Corrente máxima por saída | 20 mA |
| Frequencia máxima | 130 kHz |
| Temperatura de operação | -10 à +80°C |
| Pulso por giro | 0001 até 20.480 |



(*) Ø 10mm é o mais comum. Ver outras medidas no campo abaixo

Tabela 1 (Padrão)

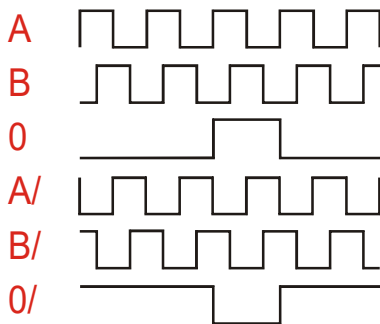
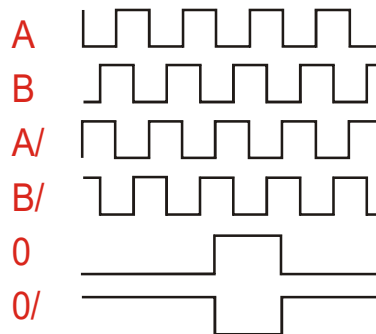
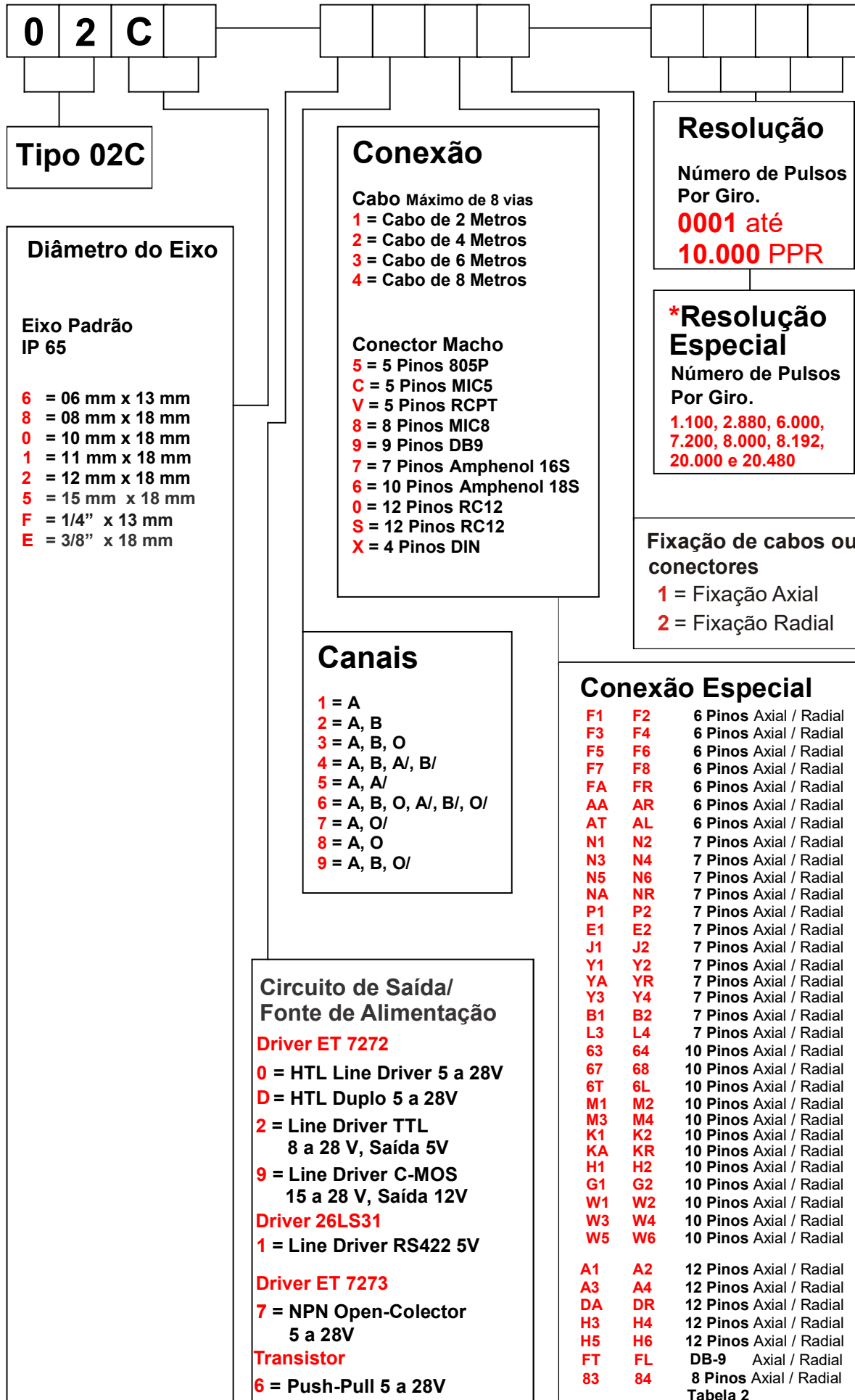


Tabela 2 (sob consulta)



| Ligação do Encoder | | | | |
|---------------------------|---------------|------------------------|-------------------|----------------|
| | CABOS | | CONECTORES | |
| | 4 Vias | 5 Vias e 8 Vias | 5 Polos | 8 Polos |
| Comum | Preto | Marrom | 1 | 1 |
| +VCC | Vermelho | Vermelho | 2 | 2 |
| Canal A | Azul | Laranja | 3 | 3 |
| Canal B | Branco | Amarelo | 4 | 4 |
| Canal O | ----- | Verde | 5 | 5 |
| Canal A/ | ----- | Azul | ----- | 6 |
| Canal B/ | ----- | Violeta | ----- | 7 |
| Canal O/ | ----- | Cinza | ----- | 8 |

Código para compra



Tipo 02C

Diâmetro do Eixo

Eixo Padrão
IP 65

- 6 = 06 mm x 13 mm
- 8 = 08 mm x 18 mm
- 0 = 10 mm x 18 mm
- 1 = 11 mm x 18 mm
- 2 = 12 mm x 18 mm
- 5 = 15 mm x 18 mm
- F = 1/4" x 13 mm
- E = 3/8" x 18 mm

Conexão

Cabo Máximo de 8 vias

- 1 = Cabo de 2 Metros
- 2 = Cabo de 4 Metros
- 3 = Cabo de 6 Metros
- 4 = Cabo de 8 Metros

Conector Macho

- 5 = 5 Pinos 805P
- C = 5 Pinos MIC5
- V = 5 Pinos RCPT
- 8 = 8 Pinos MIC8
- 9 = 9 Pinos DB9
- 7 = 7 Pinos Amphenol 16S
- 6 = 10 Pinos Amphenol 18S
- 0 = 12 Pinos RC12
- S = 12 Pinos RC12
- X = 4 Pinos DIN

Canais

- 1 = A
- 2 = A, B
- 3 = A, B, O
- 4 = A, B, A/, B/
- 5 = A, A/
- 6 = A, B, O, A/, B/, O/
- 7 = A, O/
- 8 = A, O
- 9 = A, B, O/

Circuito de Saída/ Fonte de Alimentação

Driver ET 7272

0 = HTL Line Driver 5 a 28V

D = HTL Duplo 5 a 28V

2 = Line Driver TTL
8 a 28 V, Saída 5V

9 = Line Driver C-MOS
15 a 28 V, Saída 12V

Driver 26LS31

1 = Line Driver RS422 5V

Driver ET 7273

7 = NPN Open-Colector
5 a 28V

Transistor

6 = Push-Pull 5 a 28V

Resolução

Número de Pulsos
Por Giro.

**0001 até
10.000 PPR**

*Resolução Especial

Número de Pulsos
Por Giro.

**1.100, 2.880, 6.000,
7.200, 8.000, 8.192,
20.000 e 20.480**

Fixação de cabos ou conectores

1 = Fixação Axial

2 = Fixação Radial

Conexão Especial

| | | |
|----|----|-------------------------|
| F1 | F2 | 6 Pinos Axial / Radial |
| F3 | F4 | 6 Pinos Axial / Radial |
| F5 | F6 | 6 Pinos Axial / Radial |
| F7 | F8 | 6 Pinos Axial / Radial |
| FA | FR | 6 Pinos Axial / Radial |
| AA | AR | 6 Pinos Axial / Radial |
| AT | AL | 6 Pinos Axial / Radial |
| N1 | N2 | 7 Pinos Axial / Radial |
| N3 | N4 | 7 Pinos Axial / Radial |
| N5 | N6 | 7 Pinos Axial / Radial |
| NA | NR | 7 Pinos Axial / Radial |
| P1 | P2 | 7 Pinos Axial / Radial |
| E1 | E2 | 7 Pinos Axial / Radial |
| J1 | J2 | 7 Pinos Axial / Radial |
| Y1 | Y2 | 7 Pinos Axial / Radial |
| YA | YR | 7 Pinos Axial / Radial |
| Y3 | Y4 | 7 Pinos Axial / Radial |
| B1 | B2 | 7 Pinos Axial / Radial |
| L3 | L4 | 7 Pinos Axial / Radial |
| 63 | 64 | 10 Pinos Axial / Radial |
| 67 | 68 | 10 Pinos Axial / Radial |
| 6T | 6L | 10 Pinos Axial / Radial |
| M1 | M2 | 10 Pinos Axial / Radial |
| M3 | M4 | 10 Pinos Axial / Radial |
| K1 | K2 | 10 Pinos Axial / Radial |
| KA | KR | 10 Pinos Axial / Radial |
| H1 | H2 | 10 Pinos Axial / Radial |
| G1 | G2 | 10 Pinos Axial / Radial |
| W1 | W2 | 10 Pinos Axial / Radial |
| W3 | W4 | 10 Pinos Axial / Radial |
| W5 | W6 | 10 Pinos Axial / Radial |
| A1 | A2 | 12 Pinos Axial / Radial |
| A3 | A4 | 12 Pinos Axial / Radial |
| DA | DR | 12 Pinos Axial / Radial |
| H3 | H4 | 12 Pinos Axial / Radial |
| H5 | H6 | 12 Pinos Axial / Radial |
| FT | FL | DB-9 Axial / Radial |
| 83 | 84 | 8 Pinos Axial / Radial |

Tabela 2