

SERIE 40S ENCODER INCREMENTAL

- Encoder Miniatura
- Resolução até 5000 pulsos
- 40mm de diâmetro com Construção em alumínio
- Ligações com cabo ou conectores



CARACTERÍSTICAS MECÂNICAS

Base	Alumínio
Tampa	Alumínio
Eixo	Aço Inox
Rolamentos	686ZZ
Peso	0,2 KG
Grau de Proteção (padrão) Rotação máxima 3000RPM	IP 54
Carga radial máxima	5 KG
Carga axial máxima	5 KG

CARACTERÍSTICAS ELÉTRICAS

Alimentação	5 à 28 Vdc
Corrente total máxima	80 mA
Corrente máxima por saída	20 mA
Frequencia máxima	130 kHz
Temperatura de operação	-10 à +80°C
Pulso por giro	0001 até 5000

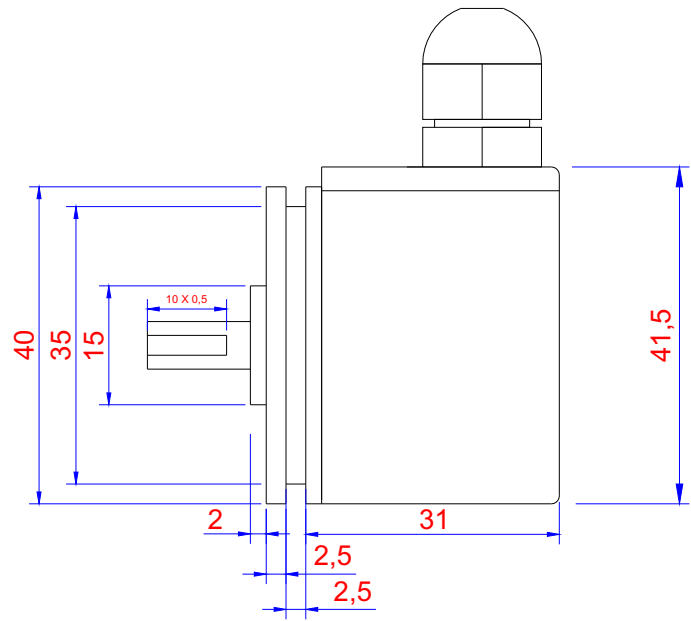
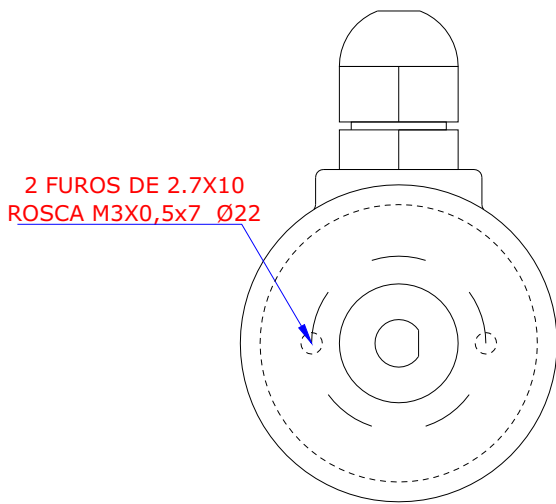


Tabela 1 (Padrão)

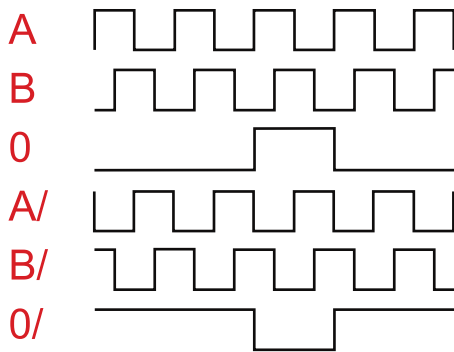
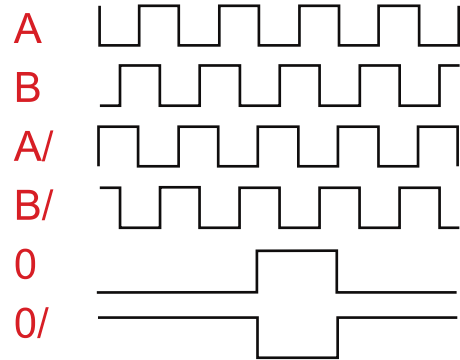


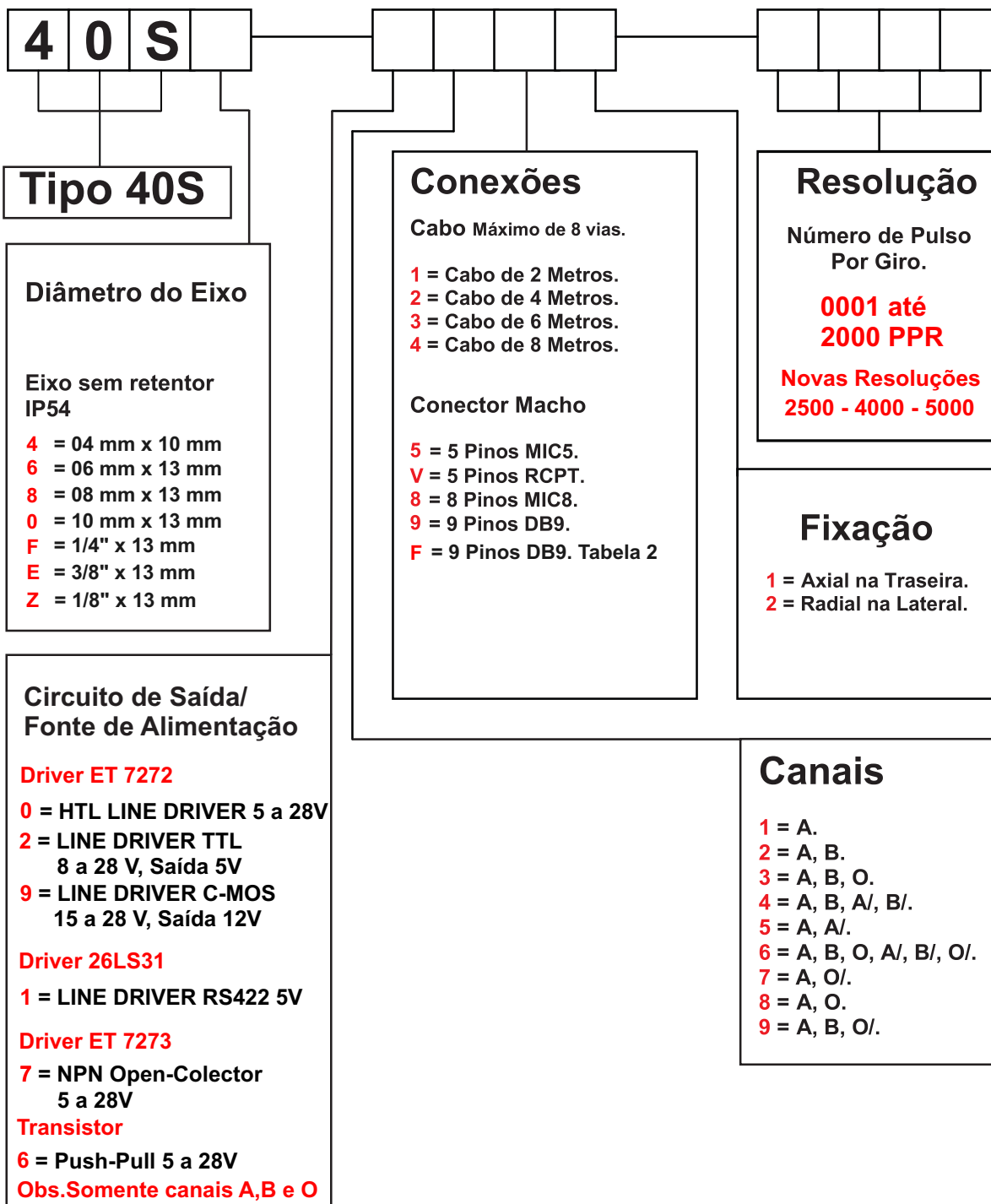
Tabela 2 (sob consulta)



Ligação do Encoder

	CABOS		CONECTORES	
	4 Vias	5 Vias e 8 Vias	5 Polos	8 Polos
Comum	Preto	Marrom	1	1
+VCC	Vermelho	Vermelho	2	2
Canal A	Amarelo	Laranja	3	3
Canal B	Verde	Amarelo	4	4
Canal 0	-----	Verde	5	5
Canal A/	-----	Azul	-----	6
Canal B/	-----	Violeta	-----	7
Canal O/	-----	Cinza	-----	8

Código para compra



4 0 S

Tipo 40S

Diâmetro do Eixo

Eixo sem retentor IP54

- 4** = 04 mm x 10 mm
- 6** = 06 mm x 13 mm
- 8** = 08 mm x 13 mm
- 0** = 10 mm x 13 mm
- F** = 1/4" x 13 mm
- E** = 3/8" x 13 mm
- Z** = 1/8" x 13 mm

Circuito de Saída/ Fonte de Alimentação

Driver ET 7272

- 0** = HTL LINE DRIVER 5 a 28V
- 2** = LINE DRIVER TTL 8 a 28 V, Saída 5V
- 9** = LINE DRIVER C-MOS 15 a 28 V, Saída 12V

Driver 26LS31

- 1** = LINE DRIVER RS422 5V

Driver ET 7273

- 7** = NPN Open-Colector 5 a 28V

Transistor

- 6** = Push-Pull 5 a 28V

Obs. Somente canais A,B e O

Conexões

Cabo Máximo de 8 vias.

- 1** = Cabo de 2 Metros.
- 2** = Cabo de 4 Metros.
- 3** = Cabo de 6 Metros.
- 4** = Cabo de 8 Metros.

Conector Macho

- 5** = 5 Pinos MIC5.
- V** = 5 Pinos RCPT.
- 8** = 8 Pinos MIC8.
- 9** = 9 Pinos DB9.
- F** = 9 Pinos DB9. Tabela 2

Resolução

Número de Pulso Por Giro.

0001 até 2000 PPR

Novas Resoluções 2500 - 4000 - 5000

Fixação

- 1** = Axial na Traseira.
- 2** = Radial na Lateral.

Canais

- 1** = A.
- 2** = A, B.
- 3** = A, B, O.
- 4** = A, B, A/, B/.
- 5** = A, A/.
- 6** = A, B, O, A/, B/, O/.
- 7** = A, O/.
- 8** = A, O.
- 9** = A, B, O/.