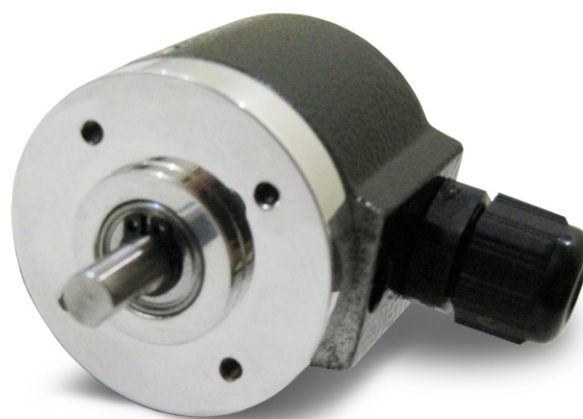


# SERIE 40 ENCODER INCREMENTAL

- Encoder Miniatura
- Resolução até 5000 pulsos
- 40mm de diâmetro com Construção em alumínio
- Ligações com cabo ou conectores



## CARACTERÍSTICAS MECÂNICAS

Base	Alumínio
Tampa	Alumínio
Eixo	Aço Inox
Rolamentos	686ZZ
Peso	0,2 KG
Grau de Proteção (padrão) Rotação máxima 3000RPM	IP 54
Carga radial máxima	5 KG
Carga axial máxima	5 KG

## CARACTERÍSTICAS ELÉTRICAS

Alimentação	5 à 28 Vdc
Corrente total máxima	80 mA
Corrente máxima por saída	20 mA
Frequencia máxima	130 kHz
Temperatura de operação	-10 à +80°C
Pulso por giro	0001 até 5000

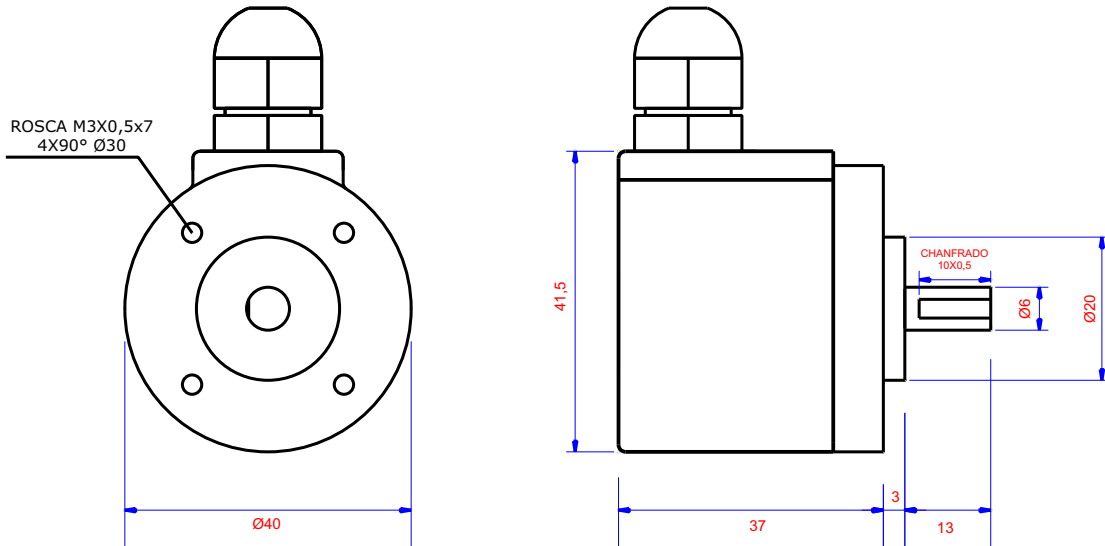


Tabela 1 (Padrão)

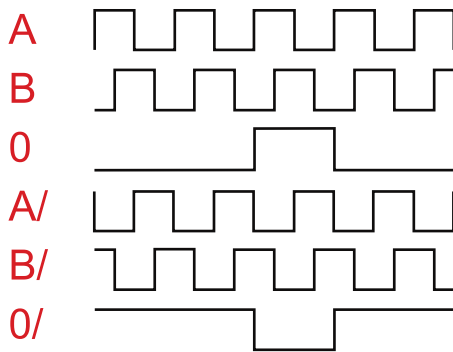
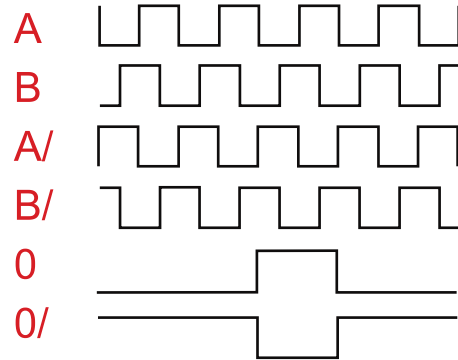


Tabela 2 (sob consulta)



## Ligação do Encoder

	CABOS		CONECTORES	
	4 Vias	5 Vias e 8 Vias	5 Polos	8 Polos
Comum	Preto	Marrom	1	1
+VCC	Vermelho	Vermelho	2	2
Canal A	Amarelo	Laranja	3	3
Canal B	Verde	Amarelo	4	4
Canal O	-----	Verde	5	5
Canal A/	-----	Azul	-----	6
Canal B/	-----	Violeta	-----	7
Canal O/	-----	Cinza	-----	8

# Código para compra

