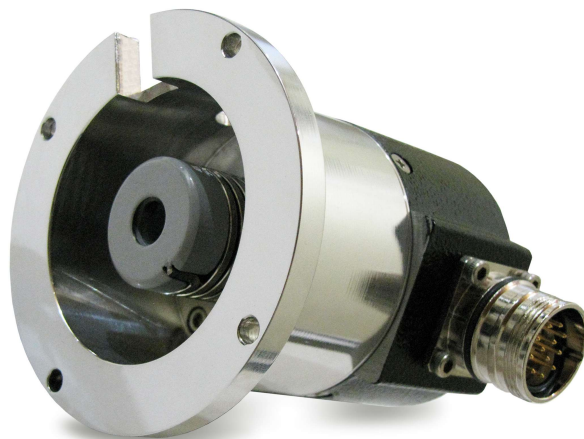


# SERIE H8 ENCODER INCREMENTAL

- Em Alumínio
- Eixo Rígido
- Resolução até 20.480 pulsos
- Resolução Especial vide tabela \*
- Flange Redonda em Alumínio
- Com várias opções de cabos e conectores



## CARACTERÍSTICAS MECÂNICAS

Base	Alumínio
Tampa	Alumínio
Eixo	Aço Inox
Rolamentos	6900ZZ
Peso	0,4 KG
Grau de Proteção (Padrão) Rotação máxima 3000RPM	IP 65
Carga radial máxima	15 KG
Carga axial máxima	15 KG

## CARACTERÍSTICAS ELÉTRICAS

Alimentação	5 à 28 Vdc
Corrente total máxima	80 mA
Corrente máxima por saída	20 mA
Frequencia máxima	130 kHz
Temperatura de operação	-10 à +80°C
Pulso por giro	0001 até 20.480

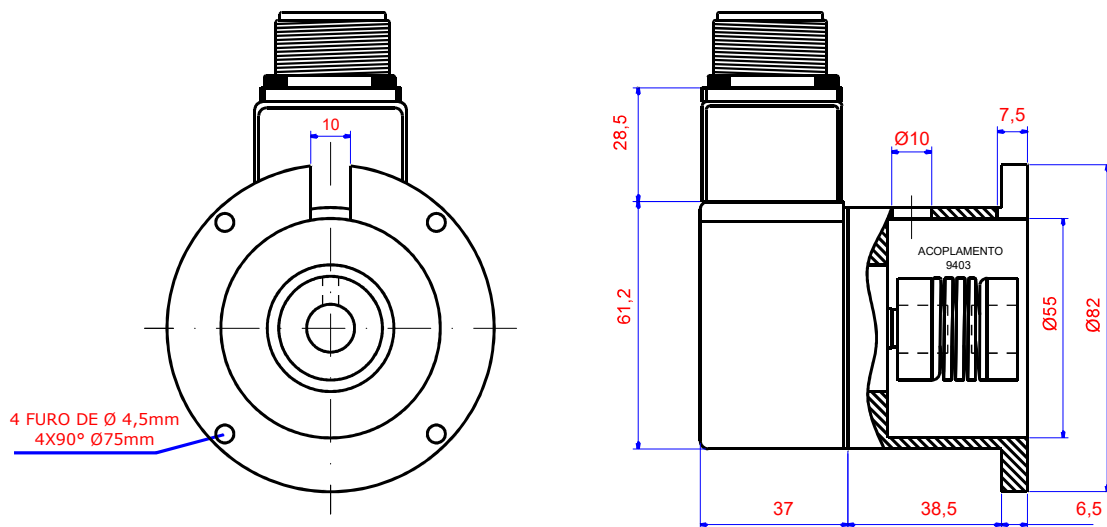


Tabela 1 (Padrão)

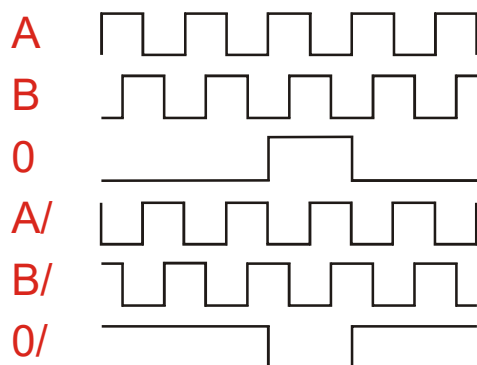
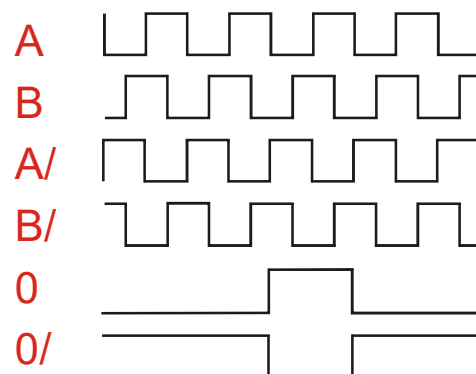


Tabela 2 (sob consulta)



## Ligação do Encoder

	CABOS		CONECTORES	
	4 Vias	5 Vias e 8 Vias	5 Polos	8 Polos
Comum	Preto	Marrom	1	1
+VCC	Vermelho	Vermelho	2	2
Canal A	Azul	Laranja	3	3
Canal B	Branco	Amarelo	4	4
Canal O	-----	Verde	5	5
Canal A/	-----	Azul	-----	6
Canal B/	-----	Violeta	-----	7
Canal O/	-----	Cinza	-----	8

# Código para compra

