

SERIE B4 ENCODER ABSOLUTO ANALÓGICO

- Singleturn e Multiturn
- 0 a 20mA ou 4 a 20mA
- Diâmetro 58mm em aço inox. com flange synchro
- Ligações com cabo ou com conector

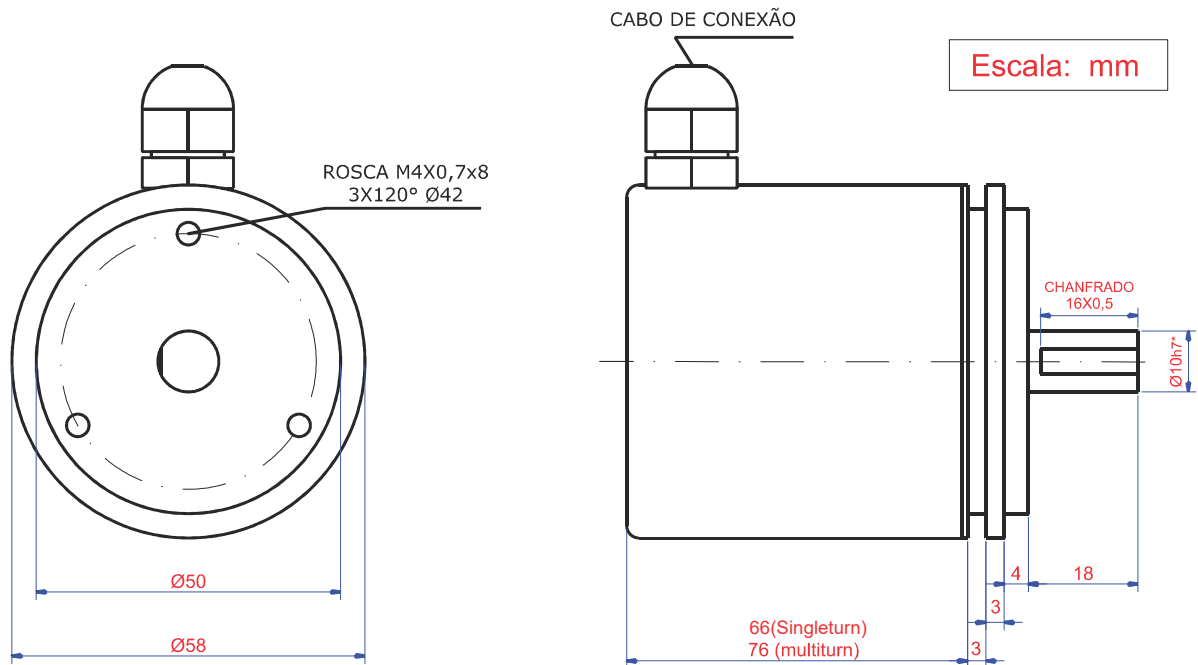


CARACTERÍSTICAS MECÂNICAS

| | |
|---------------------------|----------|
| Base | Aço Inox |
| Tampa | Aço Inox |
| Eixo | Aço Inox |
| Rolamentos | 6000ZZ |
| Peso | 0,4 kG |
| Grau de proteção (Padrão) | IP65 |
| Rotação máxima | 600 RPM |
| Carga radial máxima | 15kG |
| Carga axial máxima | 15kG |

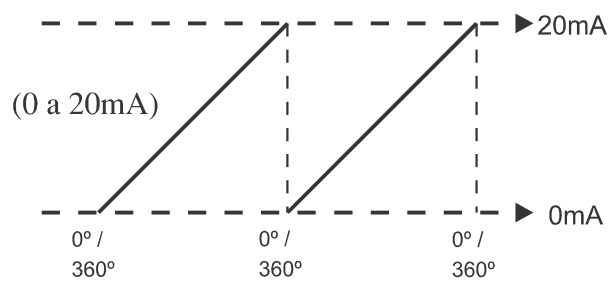
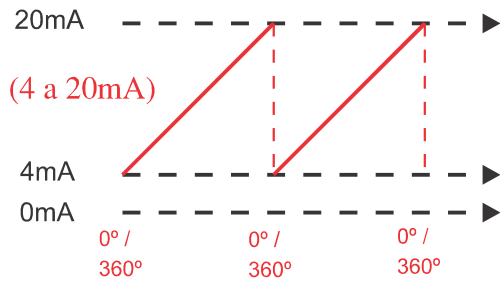
CARACTERÍSTICAS ELÉTRICAS

| | |
|-------------------------|----------------------|
| Alimentação | 24Vdc (nom) |
| Corrente total máxima | 100mA |
| Corrente por saída | 0 a 20mA ou 4 a 20mA |
| Linearidade da escala | +/- 0,1% |
| Temperatura de operação | -10 a +70°C |
| Resolução do conversor | 12 bits |

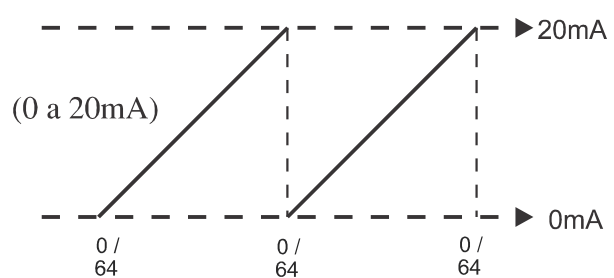
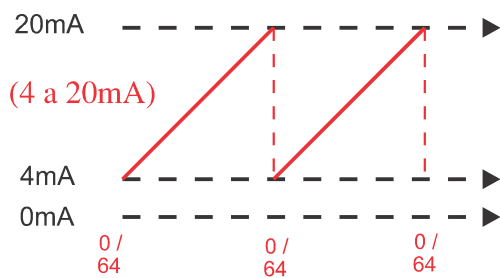


(*) 10mm é padrão. Ver outras medidas na tabela abaixo

Resolução Singleturn



Resolução Multiturn



| Ligação do Cabo | |
|-------------------------------------|-------------|
| PR | = (-) Comum |
| VM | = (+) VCC |
| AZ | = Corrente |
| (corrente em relação ao (-) Zero V) | |

| Ligação do Conector | |
|-------------------------------------|-------------|
| 01 | = (-) Comum |
| 02 | = (+) VCC |
| 03 | = Corrente |
| (corrente em relação ao (-) Zero V) | |

Código para compra

| | | |
|--|---|--|
| B 4 <input type="text"/> <input type="text"/> | <input type="text"/> <input type="text"/> <input type="text"/> <input type="text"/> | <input type="text"/> <input type="text"/> <input type="text"/> <input type="text"/> |
| Tipo B4 | Conexões | Resolução: |
| Diâmetro do Eixo Eixo padrão IP65 06 = 06 mm x 13 mm 10 = 10 mm x 18 mm 12 = 12 mm x 18 mm 14 = 1/4" x 13 mm 38 = 3/8" x 18 mm 13 = 1/2" x 18 mm | Prensa cabo metálico 1 = Cabo 2 Metros 2 = Cabo 4 Metros 3 = Cabo 6 Metros 4 = Cabo 8 Metros 6 = Cabo 10 Metros Conector Macho P = 4 Pinos DIN 5 = 5 Pinos 805P C = 5 Pinos MIC 5 F = 6 Pinos Amphenol 0 = 12 Pinos RC12 | Singleturn Resolução por Graus 0012 = 360° 01 Volta 0013 = 180° 1/2 Volta 0014 = 090° 1/4 Volta 0015 = 045° 1/8 Volta Multiturn Resolução por número de Voltas 1101 = 2 Voltas 1002 = 4 Voltas 0903 = 8 Voltas 0804 = 16 Voltas 0032 = 32 Voltas 0064 = 64 Voltas 0128 = 128 Voltas 0256 = 256 Voltas 0512 = 512 Voltas |
| Opções de Corrente 0 = 0 a 20mA 18....28Vdc 4 = 4 a 20mA 18....28Vdc | Configuração 0 = Singleturn Controle CW / CCW 1 = Multiturn Controle CW / CCW | Fixação de cabos ou conectores 1 = Fixação Axial 2 = Fixação Radial |