

- Encoder Absoluto Paralelo
- Resolução 8 e 12 pontos
- Diâmetro 42mm  
Guia Ø 24mm
- Torre CNC

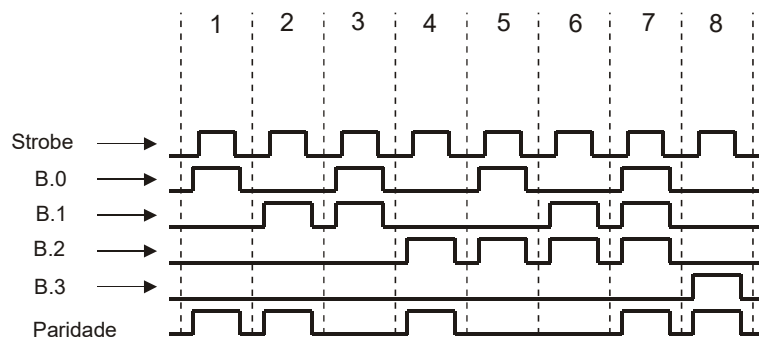
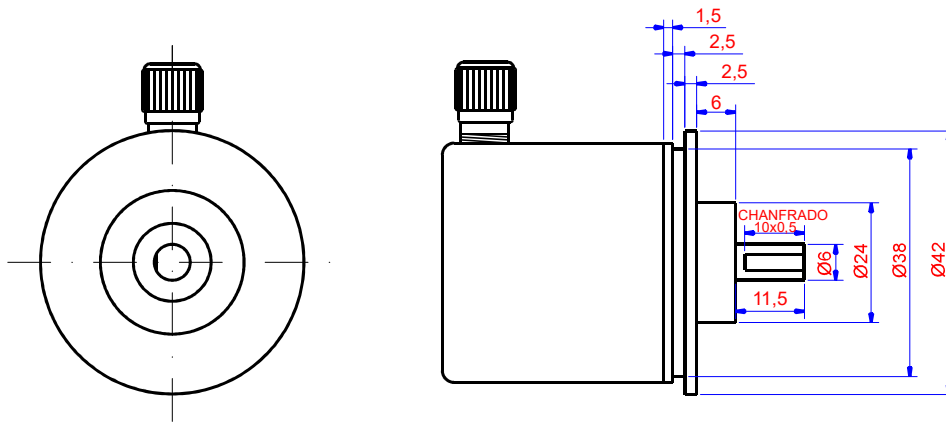


## CARACTERÍSTICAS MECÂNICAS

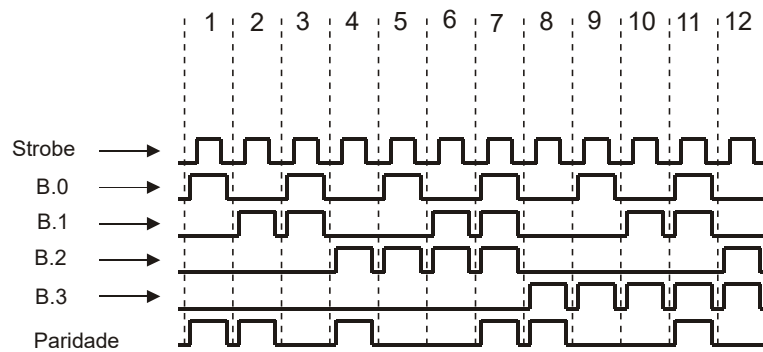
Base	Alumínio
Tampa	Aço Inox
Eixo	Aço Inox
Rolamentos	6900ZZ
Peso	0,2 kG
Grau de proteção (padrão)	IP54
Rotação máxima	600RPM
Carga radial máxima	5kG
Carga axial máxima	5kG

## CARACTERÍSTICAS ELÉTRICAS

Alimentação	12 a 28Vdc
Corrente total máxima	80mA
Corrente máxima por saída	20mA
Frequencia máxima	50 kHz
Temperatura de operação	-10 a +80°C
Resolução	até 32 pos.



“Timing” para Encoder 8 posições (1 a 8) na direção CW



“Timing” para Encoder de 12 posições (CW) 1 a 12

Ligação do Cabo			
+ VCC	Marrom	0Vdc	Azul
A.0	Branco		
A.1	Amarelo	Str	Preto
A.2	Verde	Paridade	Vermelho
A.3	Violeta		

# Código para compra =

