

- Encoder Absoluto Paralelo
- Resolução 8 e 12 pontos
- Resolução 256 Posições Gray
- Torre CNC
- Led indicador de posição 1
- Diâmetro 45mm
Guia Ø 24mm

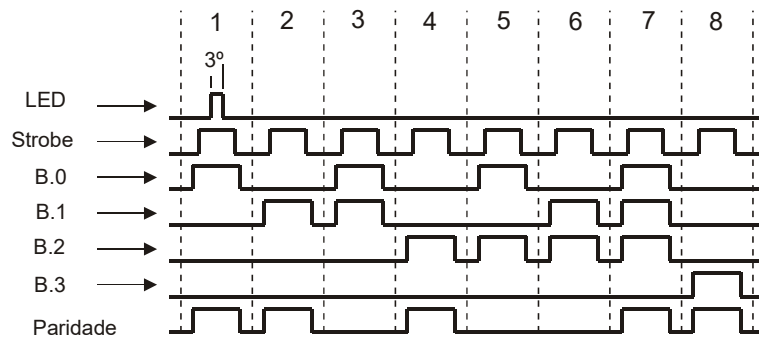
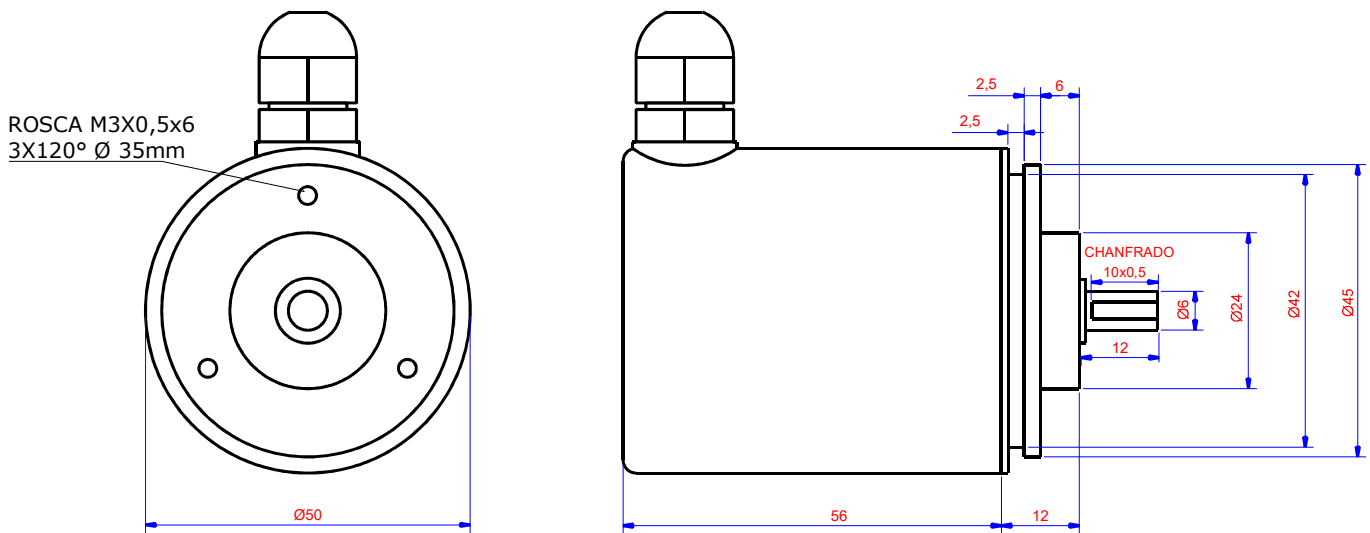


CARACTERÍSTICAS MECÂNICAS

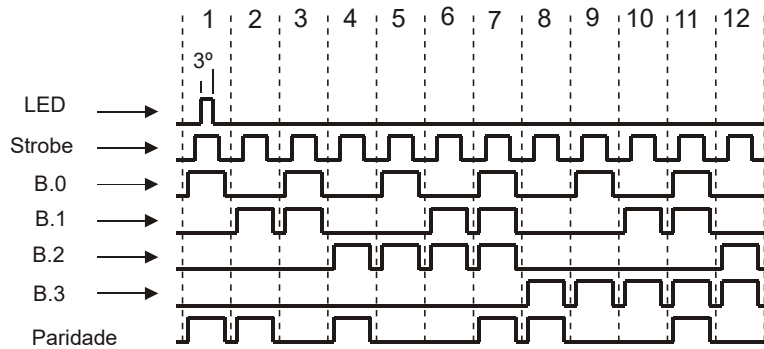
Base	Alumínio
Tampa	Aço Inox
Eixo	Aço Inox
Rolamentos	6900ZZ
Peso	0,2 kG
Grau de proteção (padrão)	IP54
Grau de proteção (opcional)	IP65
Rotação máxima	600RPM
Carga radial máxima	5kG
Carga axial máxima	5kG

CARACTERÍSTICAS ELÉTRICAS

Alimentação	12 a 28Vdc
Corrente total máxima	80mA
Corrente máxima por saída	20mA
Frequencia máxima	50 kHz
Temperatura de operação	-10 a +80°C
Resolução	até 256 pos.



“Timing” para Encoder 8 posições (1 a 8) na direção CW



“Timing” para Encoder de 12 posições (CW) 1 a 12

Ligação do Cabo			
+ VCC	Marrom	0Vdc	Azul
A.0	Branco		
A.1	Amarelo	Str	Preto
A.2	Verde	Paridade	Laranja
A.3	Violeta	↻ (*)	Verm/Branco

*Controle de direção. Se ligado em 0vdc, inverte a direção. Caso contrário deverá ficar desligado e bem isolado .

Código para compra =

A H [] [] []	[] [] [] [] []	[] [] [] [] []
Série Flange: Alumínio: Ø 45 mm Guia: Ø 24 mm Synchro: 2,5 mm x Ø 42 mm ROSCA M3X0,5x6 3X120° Ø 35mm	Conexões: Prensa cabo metálico : 1 = Cabo 50 Cm. A = Cabo 2 Metros 3 = Cabo 4 Metros 4 = Cabo 6 Metros. H = Cabo 2 Metros mais Conector DB-15. 5 = Cabo 2 Metros mais Conector DB-25. Conector: 2 = Conector 12 Pinos. 7 = DB-15 Pinos.	Resolução: Singleturn: Led indicador da posição 1 Strobe pariedade 08 = 04 Bits 1 a 8 posições 12 = 04 Bits 1 a 12 posições outras resoluções sob consulta
Diâmetro do Eixo: 06 = 6 mm x 13mm 10 = 10 mm x 18mm 14 = 1/4" x 13mm 38 = 3/8" x 18mm Retentor: 26 = 6 mm x 13mm	Saídas: 0 = HTL 12 a 28 Volts 1 = TTL5 Volts 2 = TTL 8 a 28 Volts Saída 5 Volts	Controle: CW = Controle de Direção CW / CCW Eixo gira no sentido horário: CC = CW Conta crescente CD = CCW Conta decrescente
Configurações: controle CW/CCW 0 = *Binario 1 = *Gray Paridade e Strobe: 5 = Binário 6 = Gray E = BCD	Fixação de cabos ou conectores 1 = Fixação Axial 2 = Fixação Radial	Resolução: Singleturn: Posições: *Codigo Gray/Binario Bits: 0008 = 03 Bits 0016 = 04 Bits 0032 = 05 Bits 0064 = 06 Bits 0128 = 07 Bits 0256 = 08 Bits *CONTROLE CW / CCW