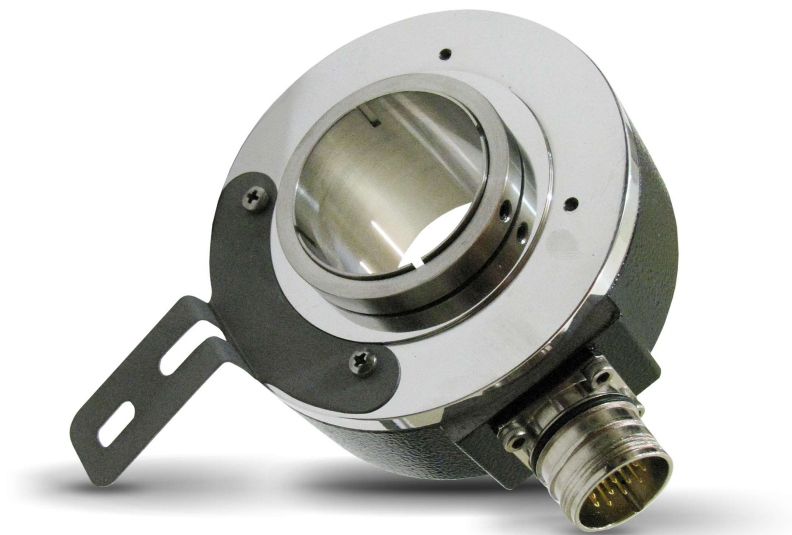


- Eixo Vazado
- Resolução até 5000 pulsos
- Diâmetro 92mm
- Com diversas opções de conectores e cabos

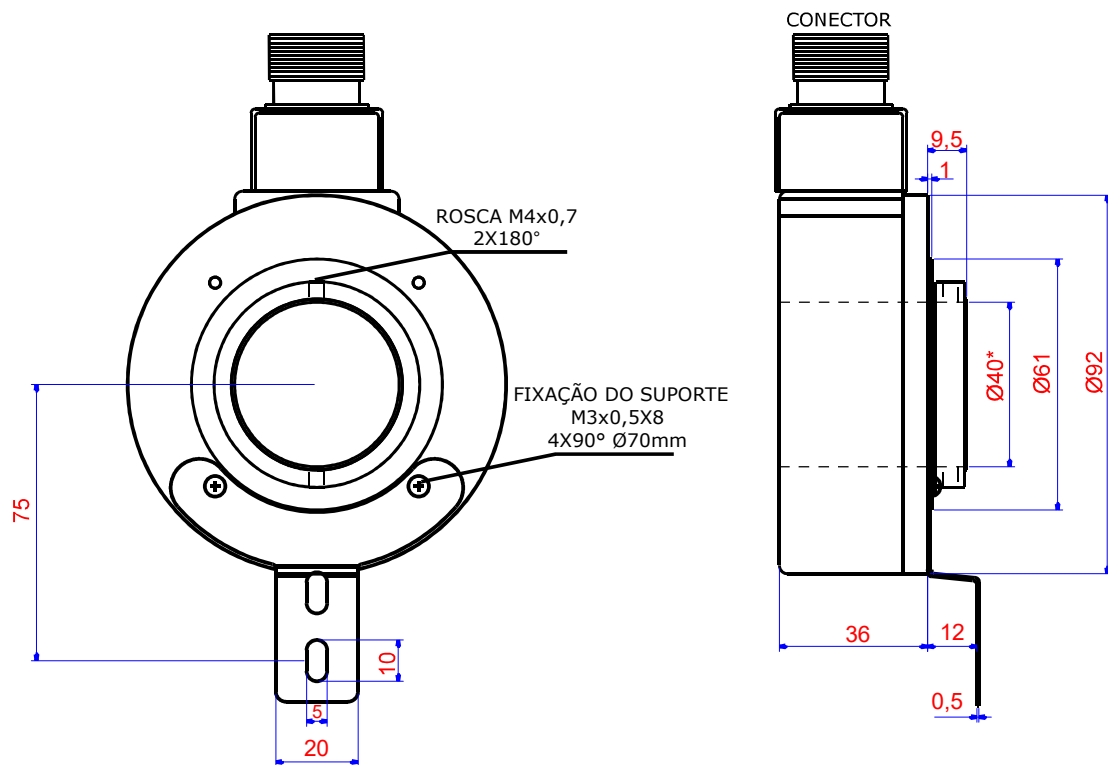


## CARACTERÍSTICAS MECÂNICAS

Base	Alumínio
Tampa	Alumínio
Eixo (40 mm)	Aço Inox
Rolamentos	6809ZZ
Peso	0,8 KG
Grau de Proteção (Padrão) Rotação máxima 3000RPM	IP 54
Carga radial máxima	10 KG
Carga axial máxima	10 KG

## CARACTERÍSTICAS ELÉTRICAS

Alimentação	5 à 28 Vdc
Corrente total máxima	80 mA
Corrente máxima por saída	20 mA
Frequencia máxima	130 kHz
Temperatura de operação	-10 à +80°C
Pulso por giro	0001 até 5000



(\*) 40mm é o máximo. Ver outras medidas na tabela abaixo

Escala: mm

Tabela 1 (Padrão)

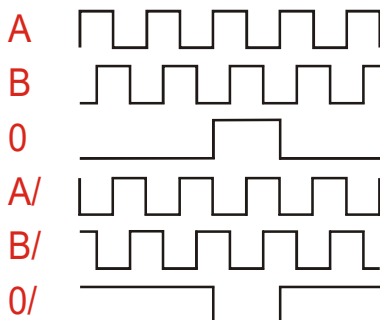
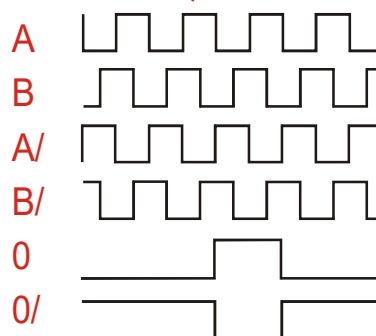


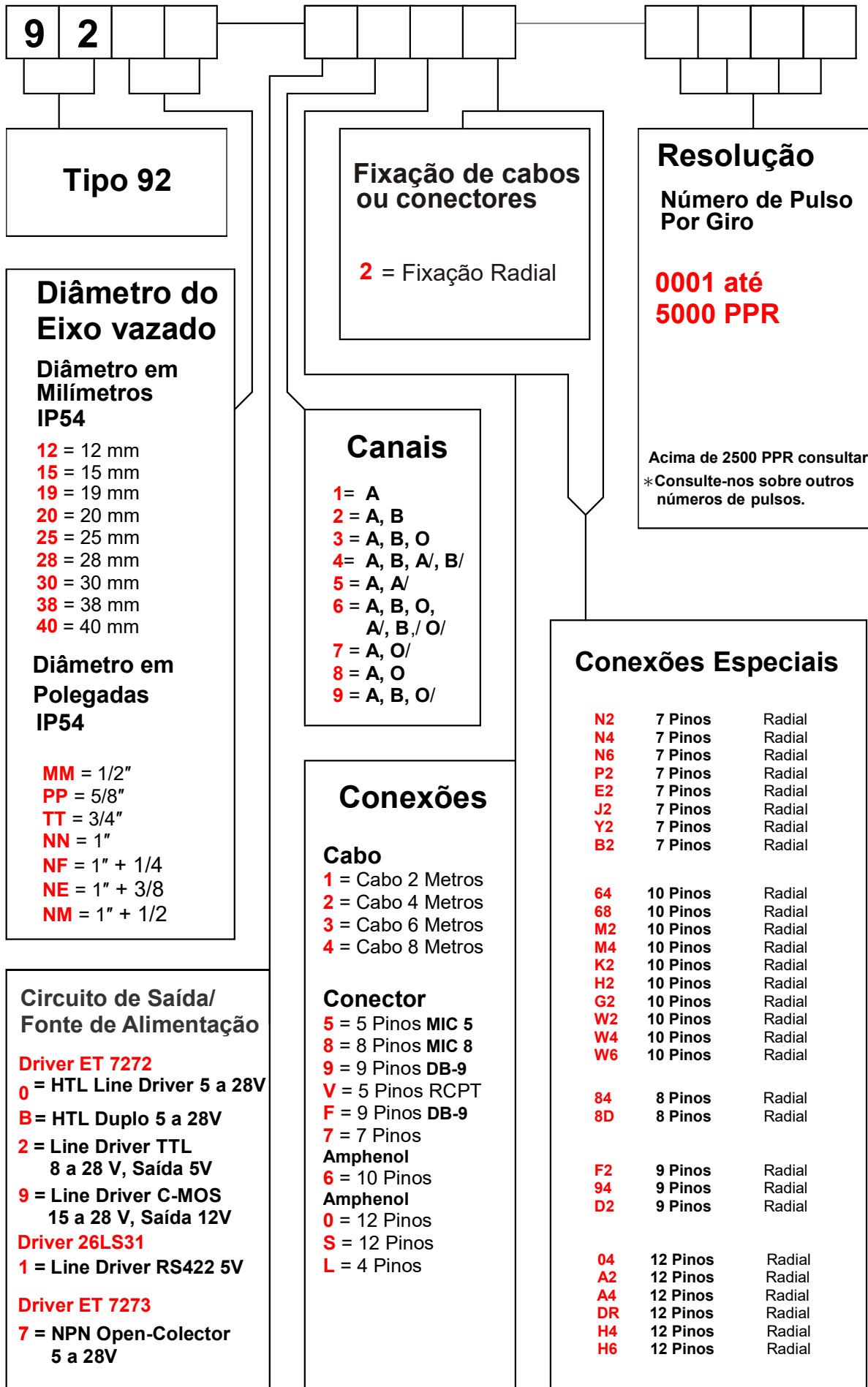
Tabela 2 (sob consulta)



## Ligação do Encoder

	CABOS		CONECTORES	
	4 Vias	5 Vias e 8 Vias	5 Polos	8 Polos
Comum	Preto	Marrom	1	1
+VCC	Vermelho	Vermelho	2	2
Canal A	Laranja	Laranja	3	3
Canal B	Amarelo	Amarelo	4	4
Canal O	-----	Verde	5	5
Canal A/	-----	Azul	-----	6
Canal B/	-----	Violeta	-----	7
Canal O/	-----	Cinza	-----	8

# Código para compra



## Tipo 92

## Diâmetro do Eixo vazado

### Diâmetro em Milímetros IP54

**12** = 12 mm  
**15** = 15 mm  
**19** = 19 mm  
**20** = 20 mm  
**25** = 25 mm  
**28** = 28 mm  
**30** = 30 mm  
**38** = 38 mm  
**40** = 40 mm

### Diâmetro em Polegadas IP54

**MM** = 1/2"  
**PP** = 5/8"  
**TT** = 3/4"  
**NN** = 1"  
**NF** = 1" + 1/4  
**NE** = 1" + 3/8  
**NM** = 1" + 1/2

## Circuito de Saída/ Fonte de Alimentação

### Driver ET 7272

**0** = HTL Line Driver 5 a 28V

**B** = HTL Duplo 5 a 28V

**2** = Line Driver TTL  
8 a 28 V, Saída 5V

**9** = Line Driver C-MOS  
15 a 28 V, Saída 12V

### Driver 26LS31

**1** = Line Driver RS422 5V

### Driver ET 7273

**7** = NPN Open-Colector  
5 a 28V

## Fixação de cabos ou conectores

**2** = Fixação Radial

## Canais

**1** = A  
**2** = A, B  
**3** = A, B, O  
**4** = A, B, A/, B/  
**5** = A, A/  
**6** = A, B, O,  
A/, B/, O/  
**7** = A, O/  
**8** = A, O  
**9** = A, B, O/

## Conexões

### Cabo

**1** = Cabo 2 Metros  
**2** = Cabo 4 Metros  
**3** = Cabo 6 Metros  
**4** = Cabo 8 Metros

### Conector

**5** = 5 Pinos MIC 5  
**8** = 8 Pinos MIC 8  
**9** = 9 Pinos DB-9  
**V** = 5 Pinos RCPT  
**F** = 9 Pinos DB-9  
**7** = 7 Pinos  
**Amphenol**  
**6** = 10 Pinos  
**Amphenol**  
**0** = 12 Pinos  
**S** = 12 Pinos  
**L** = 4 Pinos

## Resolução

### Número de Pulso Por Giro

**0001 até 5000 PPR**

Acima de 2500 PPR consultar  
\*Consulte-nos sobre outros números de pulsos.

## Conexões Especiais

<b>N2</b>	7 Pinos	Radial
<b>N4</b>	7 Pinos	Radial
<b>N6</b>	7 Pinos	Radial
<b>P2</b>	7 Pinos	Radial
<b>E2</b>	7 Pinos	Radial
<b>J2</b>	7 Pinos	Radial
<b>Y2</b>	7 Pinos	Radial
<b>B2</b>	7 Pinos	Radial

<b>64</b>	10 Pinos	Radial
<b>68</b>	10 Pinos	Radial
<b>M2</b>	10 Pinos	Radial
<b>M4</b>	10 Pinos	Radial
<b>K2</b>	10 Pinos	Radial
<b>H2</b>	10 Pinos	Radial
<b>G2</b>	10 Pinos	Radial
<b>W2</b>	10 Pinos	Radial
<b>W4</b>	10 Pinos	Radial
<b>W6</b>	10 Pinos	Radial

<b>84</b>	8 Pinos	Radial
<b>8D</b>	8 Pinos	Radial

<b>F2</b>	9 Pinos	Radial
<b>94</b>	9 Pinos	Radial
<b>D2</b>	9 Pinos	Radial

<b>04</b>	12 Pinos	Radial
<b>A2</b>	12 Pinos	Radial
<b>A4</b>	12 Pinos	Radial
<b>DR</b>	12 Pinos	Radial
<b>H4</b>	12 Pinos	Radial
<b>H6</b>	12 Pinos	Radial

0800 7723877

www.hohner.com.br