

SERIE 75R ENCODER INCREMENTAL

- Eixo Vazado com grau de proteção IP65
- *Resolução até 10000 pulsos
- Diâmetro 60,5mm
- Com diversas opções de conectores e cabos



CARACTERÍSTICAS MECÂNICAS

Base	Alumínio
Tampa	Alumínio
Eixo (15 mm)	Aço Inox
Rolamentos	6804ZZ
Peso	0,4 KG
Grau de Proteção (Opcional) Rotação máxima 3000RPM	IP 65
Carga radial máxima	10 KG
Carga axial máxima	10 KG

CARACTERÍSTICAS ELÉTRICAS

Alimentação	5 à 28 Vdc
Corrente total máxima	80 mA
Corrente máxima por saída	20 mA
Frequencia máxima	130 kHz
Temperatura de operação	-10 à +80°C
Pulso por giro	0001 até 10000

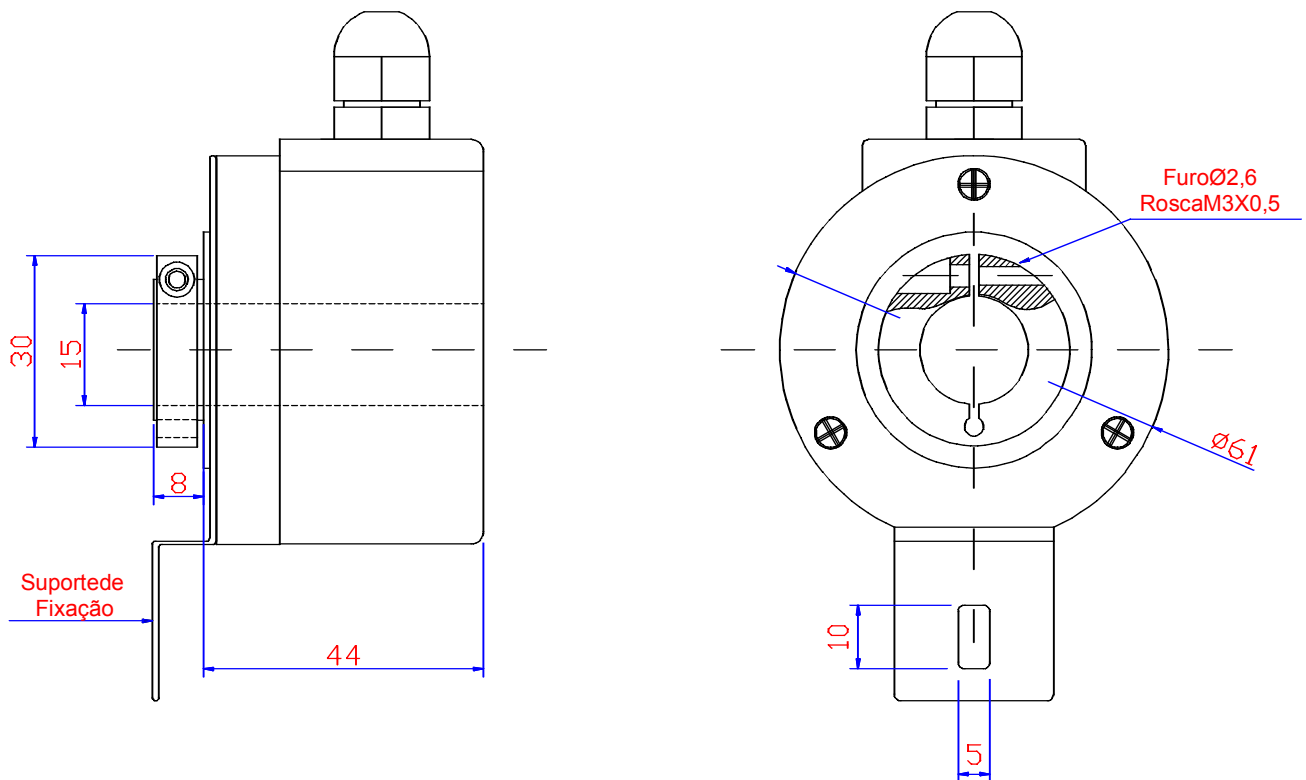


Tabela 1 (Padrão)

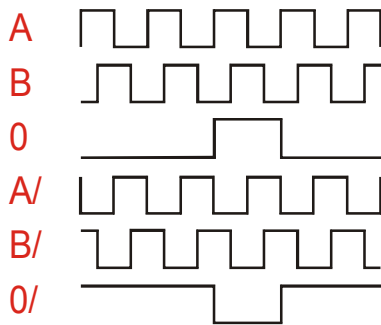
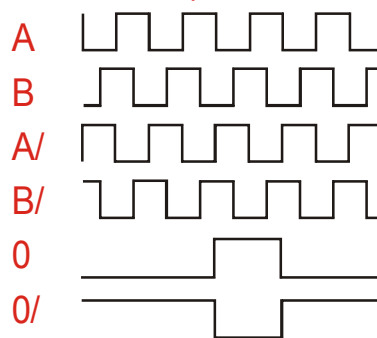


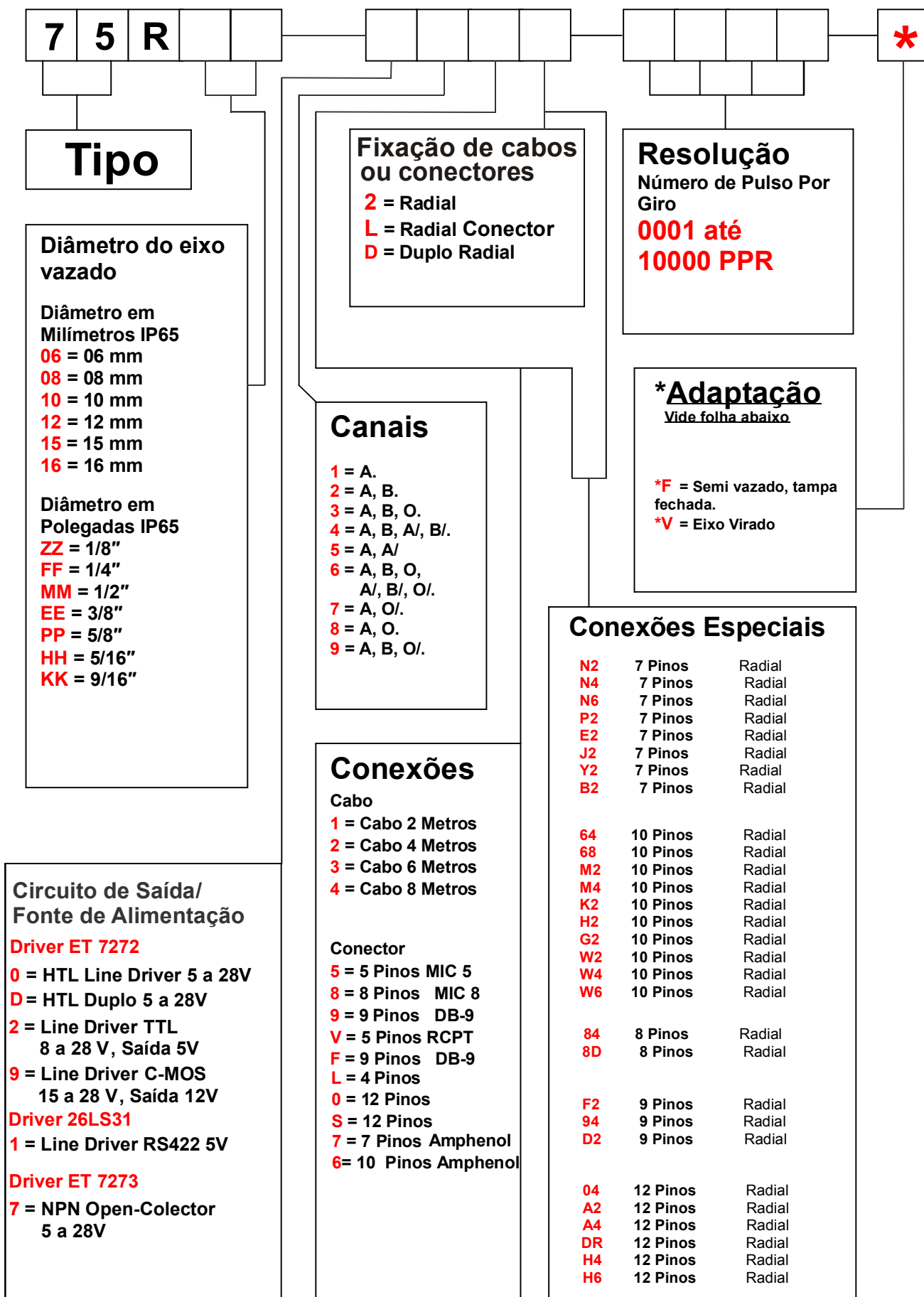
Tabela 2 (sob consulta)



Ligação do Encoder

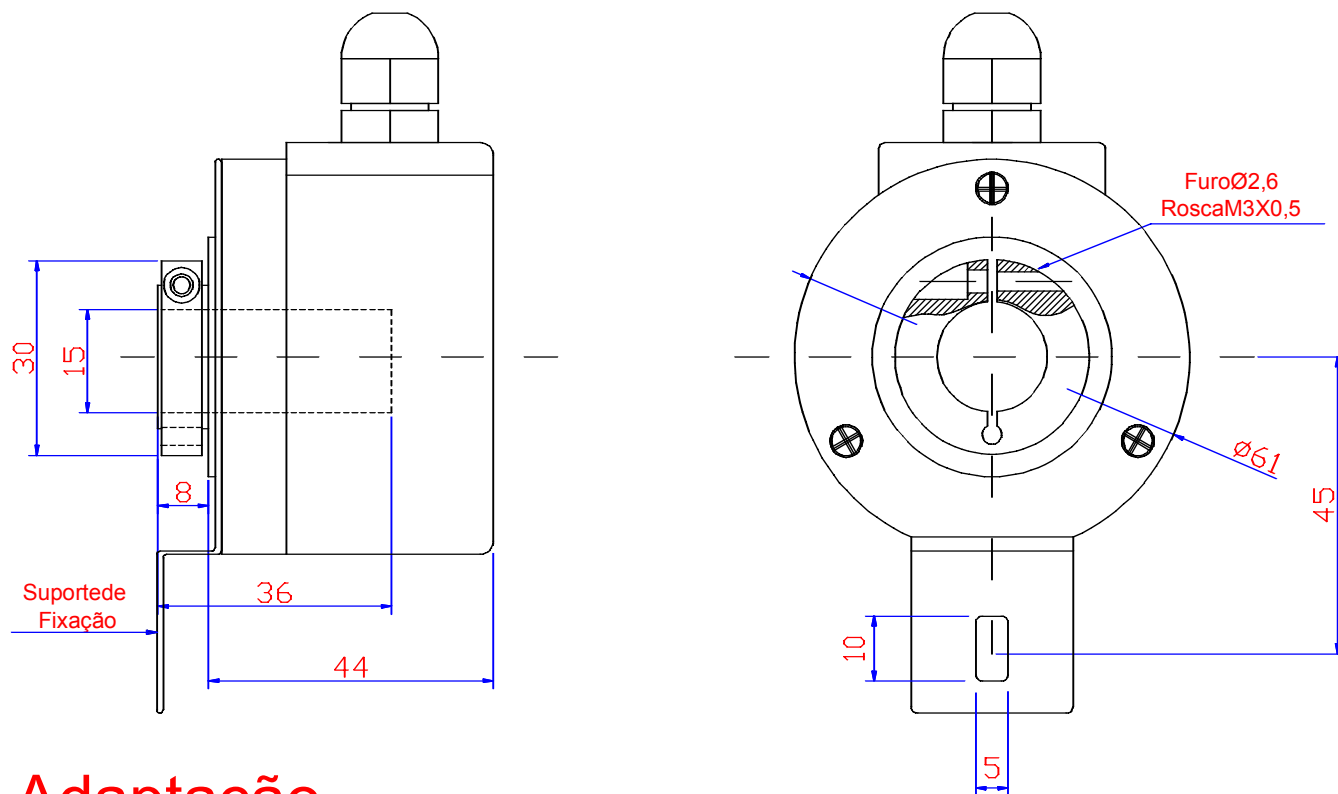
	CABOS		CONECTORES	
	4 Vias	5 Vias e 8 Vias	5 Polos	8 Polos
Comum	Preto	Marrom	1	1
+VCC	Vermelho	Vermelho	2	2
Canal A	Azul	Laranja	3	3
Canal B	Branco	Amarelo	4	4
Canal O	-----	Verde	5	5
Canal A/	-----	Azul	-----	6
Canal B/	-----	Violeta	-----	7
Canal O/	-----	Cinza	-----	8

Código para compra



* Adaptação

F = Semi vazado
tampa fechada.



* Adaptação

V = Eixo virado..

