

- Eixo Vazado
- *Resolução até 5000 pulsos
- Diâmetro 60,5mm
- Com diversas opções de conectores e cabos



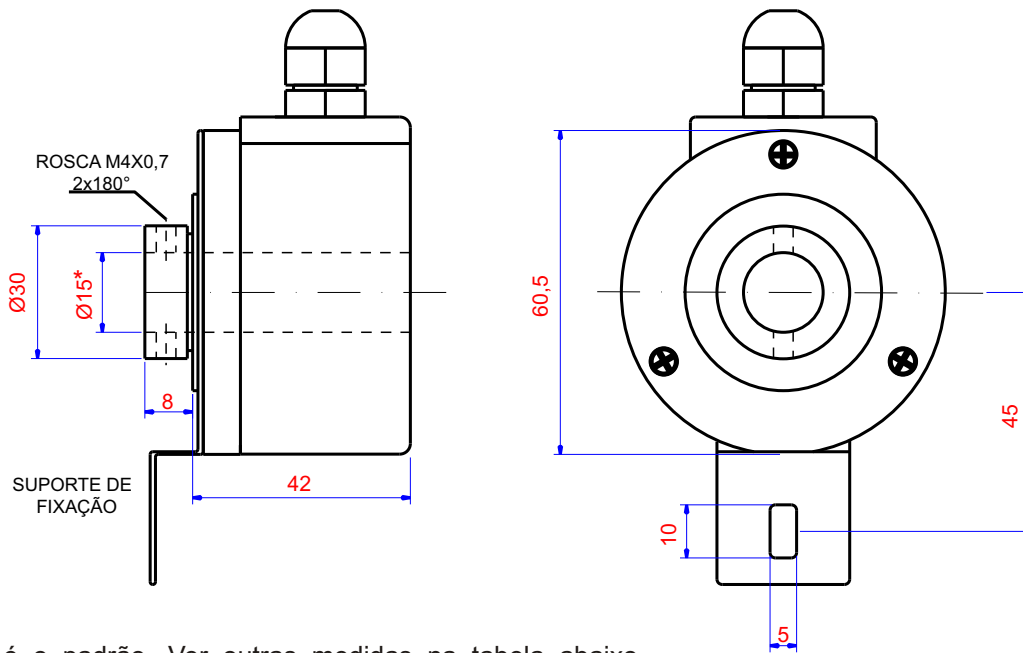
CARACTERÍSTICAS MECÂNICAS

Base	Alumínio
Tampa	Alumínio
Eixo Vazado (15mm)	Aço Inox
Rolamentos	6804ZZ
Peso	0,4 kG
Grau de proteção (padrão)	IP54
Rotação máxima	6000RPM
Carga radial máxima	10kG
Carga axial máxima	10kG

CARACTERÍSTICAS ELÉTRICAS

Alimentação	5 a 28Vdc
Corrente total máxima	80mA
Corrente máxima por saída	20mA
Frequencia máxima	100kHz
Temperatura de operação	-10 a +80°C
Pulsos por giro	0001 até 5000

* Consulte-nos sobre outros números de pulsos



(*) 15mm é o padrão. Ver outras medidas na tabela abaixo

Tabela 1 (Padrão)

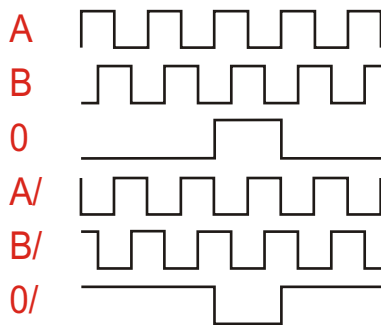
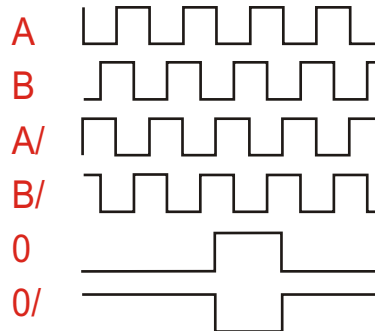
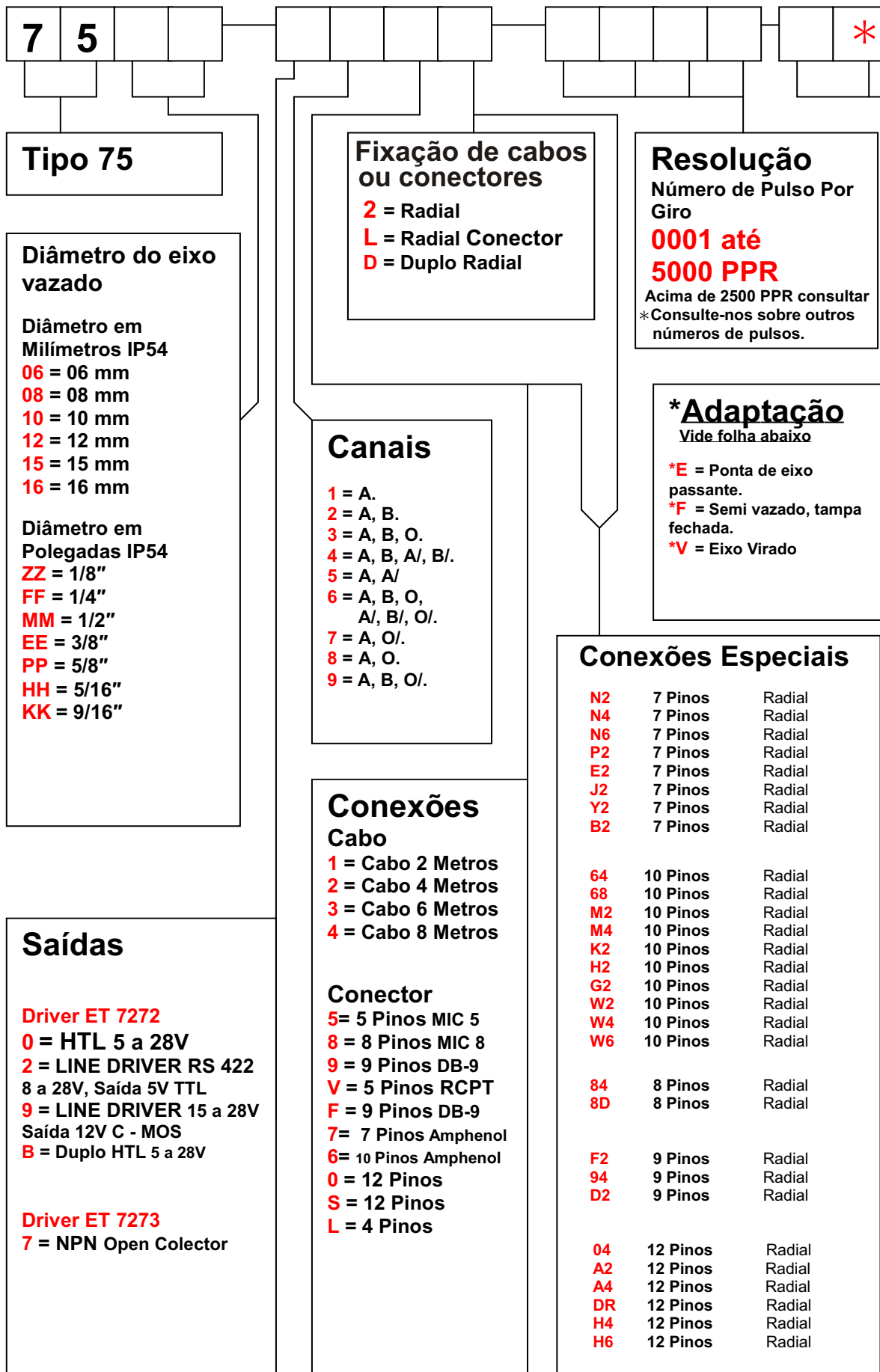


Tabela 2 (sob consulta)



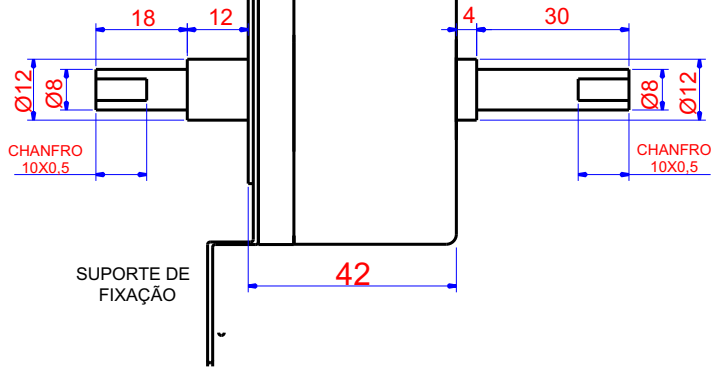
Ligação do Encoder

	Cabos		Conectores			
	4 vias	5 vias e 8 vias	5 polos	7 polos	10 polos	12 polos(CW) Tabela 2
Comum	preto	marrom	1	F	F	1
+ Vcc	vermelho	vermelho	2	D	D	2
Canal A	azul	laranja	3	A	A	3
Canal B	branco	amarelo	4	B	B	4
Canal 0	-----	verde	5	C	C	7
Canal A/	-----	azul	-	-	H	5
Canal B/	-----	violeta	-	-	I	6
Canal 0/	-----	cinza	-	-	J	8



*Adaptação

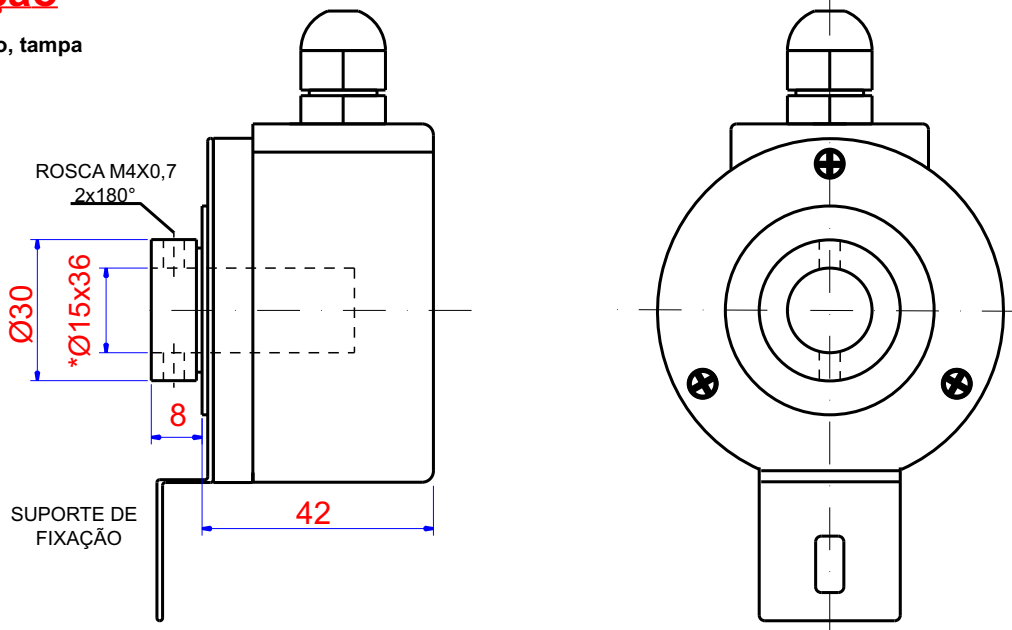
*E = Ponta de eixo passante.



(*) 8mm é o padrão. Ver outras medidas sob consulta.

*Adaptação

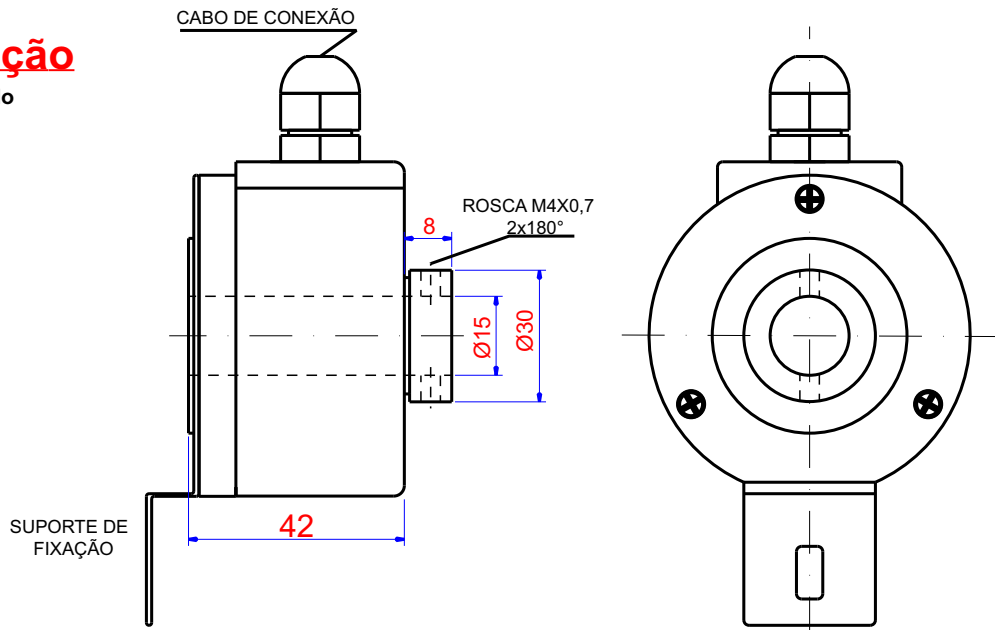
*F = Semi vazado, tampa fechada.



(*) 15mm é o padrão. Ver outras medidas sob consulta.

*Adaptação

*V = Eixo Virado



(*) 15mm é o padrão.
Ver outras medidas sob consulta.