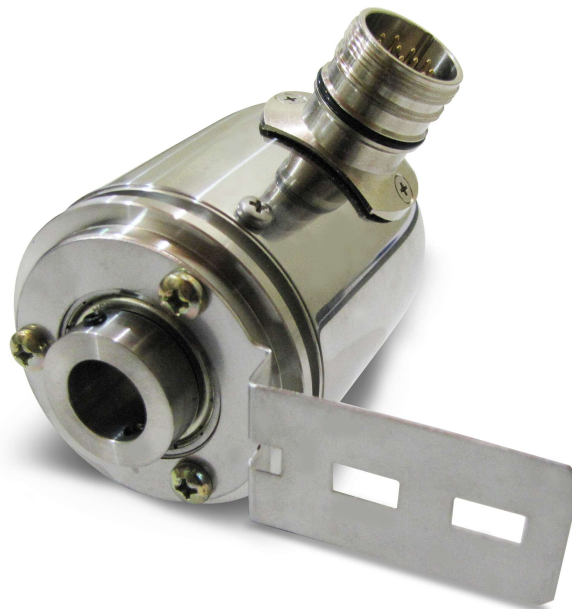


SERIE 64H ENCODER ABSOLUTO ANALÓGICO

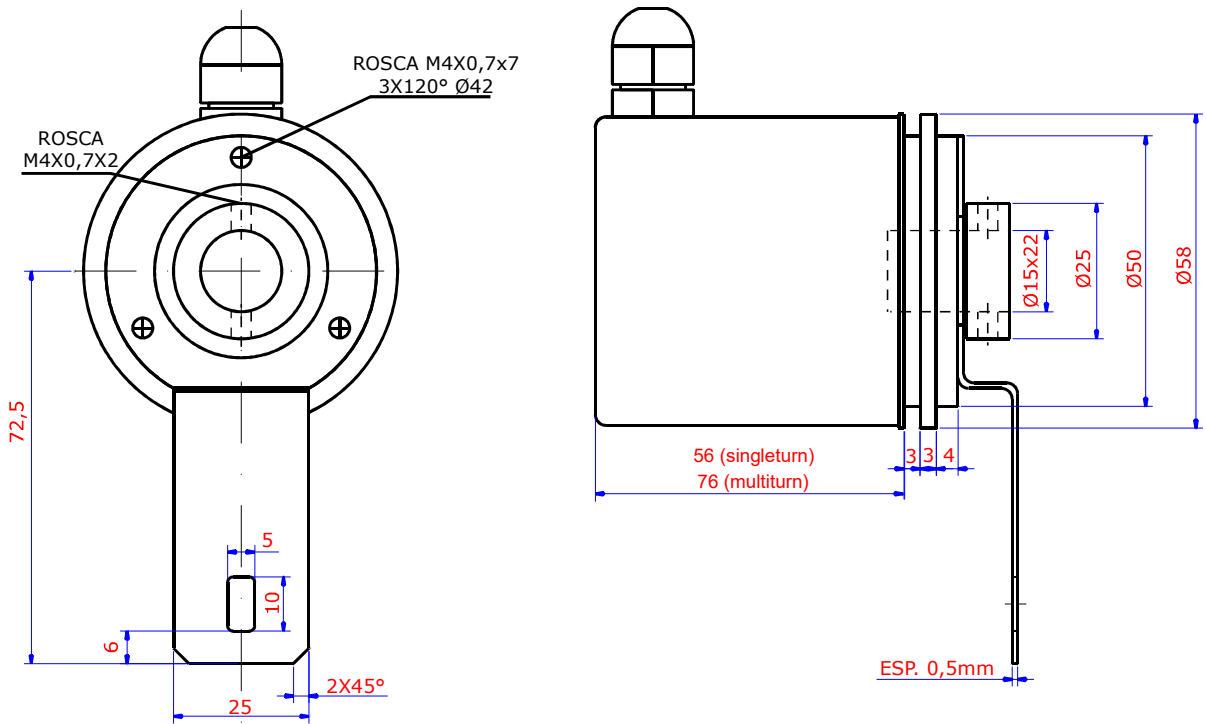
- Singleturn e Multiturn
- 0 a 20mA ou 4 a 20mA
- Diâmetro 58mm em aço inox. com flange synchro
- Ligações com cabo ou com conector
- Eixo em Aço Inox Semi-vazado

**CARACTERÍSTICAS MECÂNICAS**

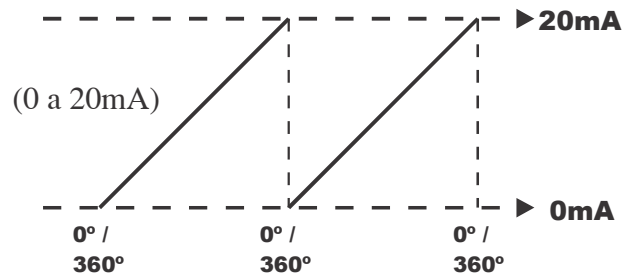
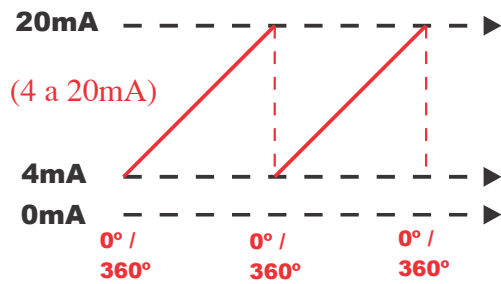
Base	Aço Inox
Tampa	Aço Inox
Eixo	Aço Inox
Rolamentos	6804ZZ
Peso	0,4 kG
Grau de proteção (Padrão)	IP54
Rotação máxima	600 RPM
Carga radial máxima	15kG
Carga axial máxima	15kG

CARACTERÍSTICAS ELÉTRICAS

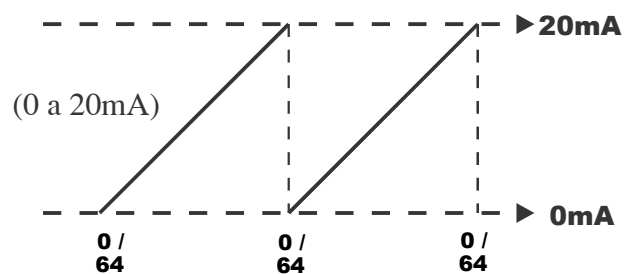
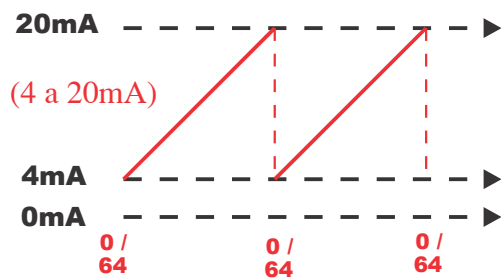
Alimentação	24Vdc (nom)
Corrente total máxima	100mA
Corrente por saída	0 a 20mA ou 4 a 20mA
Linearidade da escala	+/- 0,1%
Temperatura de operação	-10 a +70°C
Resolução do conversor	12 bits



Resolução Singleturn



Resolução Multiturn



Ligação do Cabo

PR = (-) Comum
VM = (+) VCC
AZ = Corrente
 (corrente em relação ao (-) Zero V)

Ligação do Conector

01 = (-) Comum
02 = (+) VCC
03 = Corrente
 (corrente em relação ao (-) Zero V)

Código para compra

6 4 H									
Tipo 64H		Conexões				Resolução:			
Diâmetro do Eixo Semi - vazado 0 =10 mm x 22 mm 2 =12 mm x 22 mm 5 =15mm x 22 mm		Prensa cabo metálico 1 = Cabo 2 Metros 2 = Cabo 4 Metros 3 = Cabo 6 Metros 4 = Cabo 8 Metros 6 = Cabo 10 Metros				Singleturn Resolução por Graus 0012 = 360° 01 Volta 0013 = 180° 1/2 Volta 0014 = 090° 1/4 Volta 0015 = 045° 1/8 Volta			
Opções de Corrente 0 = 0 a 20mA 18....28Vdc 4 = 4 a 20mA 18....28Vdc		Conector Macho P = 4 Pinos DIN 5 = 5 Pinos 805P C = 5 Pinos MIC 5 F = 6 Pinos Amphenol 0 = 12 Pinos RC12				Multiturn Resolução por número de Voltas 1101 = 2 Voltas 1002 = 4 Voltas 0903 = 8 Voltas 0804 = 16 Voltas 0032 = 32 Voltas 0064 = 64 Voltas 0128 = 128 Voltas 0256 = 256 Voltas 0512 = 512 Voltas			
		Configuração 0 = Singleturn Controle CW / CCW 1 = Multiturn Controle CW / CCW				Fixação de cabos ou conectores 1 = Fixação Axial 2 = Fixação Radial			