

# SERIE 64 ENCODER ABSOLUTO ANALÓGICO

- Singleturn e Multiturn
- 0 a 20mA ou 4 a 20mA
- Diâmetro 58mm em aço inox. com flange synchro
- Ligações com cabo ou com conector

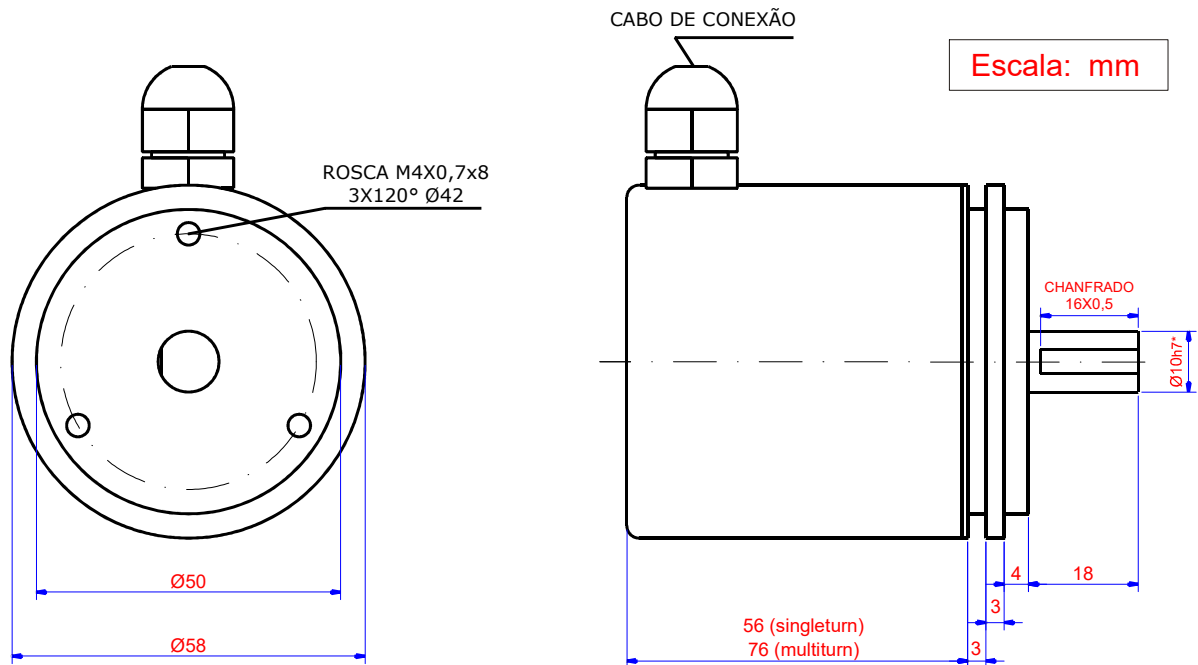


## CARACTERÍSTICAS MECÂNICAS

Base	Aço Inox
Tampa	Aço Inox
Eixo	Aço Inox
Rolamentos	6000ZZ
Peso	0,4 KG
Grau de Proteção (Padrão)	IP 54
Grau de Proteção (Opcional)	IP 65
Rotação máxima	600RPM
Carga radial máxima	15 KG
Carga axial máxima	15 KG

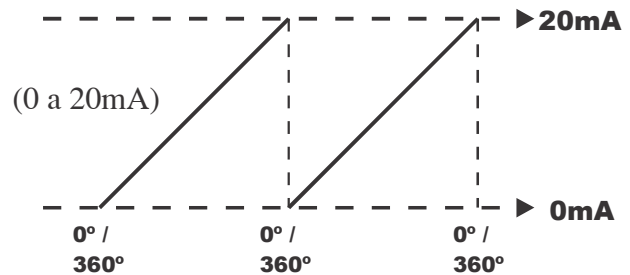
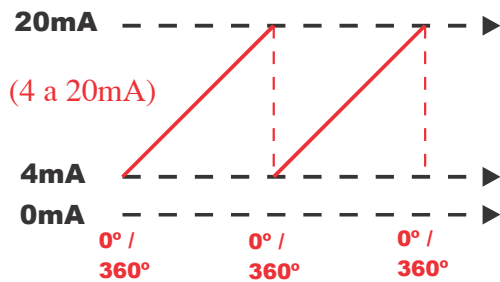
## CARACTERÍSTICAS ELÉTRICAS

Alimentação	24 Vdc (nom)
Corrente total máxima	100 mA
Corrente máxima por saída	0 a 20 mA ou 4 a 20 mA
Linearidade da escala	+/- 0,1%
Temperatura de operação	-10 à + 80°C
Resolução do conversor	12 bits

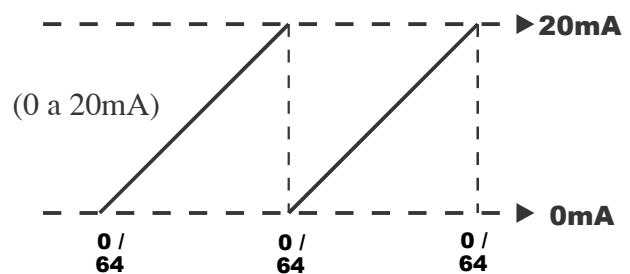
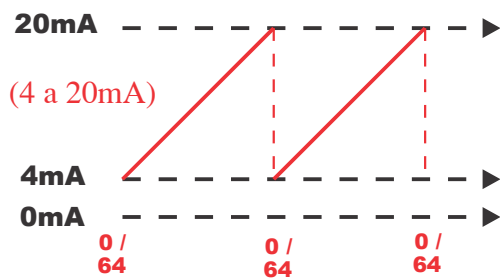


(\*) 10mm é padrão. Ver outras medidas na tabela abaixo

### Resolução Singleturn



### Resolução Multiturn



#### Ligação do Cabo

**PR** = (-) Comum  
**VM** = (+) VCC  
**AZ** = Corrente  
 (corrente em relação ao (-) Zero V)

#### Ligação do Conector

**01** = (-) Comum  
**02** = (+) VCC  
**03** = Corrente  
 (corrente em relação ao (-) Zero V)

# Código para compra

<b>6</b> <b>4</b> <input type="text"/> <input type="text"/>	<input type="text"/> <input type="text"/> <input type="text"/> <input type="text"/>	<input type="text"/> <input type="text"/> <input type="text"/> <input type="text"/>
<b>Tipo 64</b>	<b>Conexões</b>	<b>Resolução:</b>
<b>Diâmetro do Eixo</b> <b>Eixo padrão IP54</b> 96 = 06 mm x 09 mm 06 = 06 mm x 13 mm 10 = 10 mm x 18 mm 12 = 12 mm x 18 mm 14 = 1/4" x 13 mm 38 = 3/8" x 18 mm 13 = 1/2" x 18 mm <b>Eixo com retentor IP65</b> 26 = 06 mm x 13 mm 20 = 10 mm x 18 mm 22 = 12 mm x 18 mm Z0 = 10 mm x 10 mm <b>Especiais</b> C0 = 10 mm x Curto C2 = 12 mm x Curto L0 = 10 mm x Longo L2 = 12 mm x Longo F0 = 12 mm x Longo	<b>Prensa cabo metálico</b> 1 = Cabo 2 Metros 2 = Cabo 4 Metros 3 = Cabo 6 Metros 4 = Cabo 8 Metros 6 = Cabo 10 Metros <b>Conector Macho</b> P = 4 Pinos DIN 5 = 5 Pinos 805P C = 5 Pinos MIC 5 F = 6 Pinos Amphenol 0 = 12 Pinos RC12	<b>Singleturn</b> Resolução por Graus 0012 = 360° 01 Volta 0013 = 180° 1/2 Volta 0014 = 090° 1/4 Volta 0015 = 045° 1/8 Volta  <b>Multiturn</b> Resolução por número de Voltas 1101 = 2 Voltas 1002 = 4 Voltas 0903 = 8 Voltas 0804 = 16 Voltas 0032 = 32 Voltas 0064 = 64 Voltas 0128 = 128 Voltas 0256 = 256 Voltas 0512 = 512 Voltas
<b>Opções de Corrente</b> 0 = 0 a 20mA 18....28Vdc 4 = 4 a 20mA 18....28Vdc	<b>Configuração</b> 0 = Singleturn Controle CW / CCW 1 = Multiturn Controle CW / CCW	<b>Fixação de cabos ou conectores</b> 1 = Fixação Axial 2 = Fixação Radial