



- Encoder Miniatura
- Resolução até 5000 pulsos
- 40mm de diâmetro com Construção em alumínio
- Ligações com cabo ou conectores



CARACTERÍSTICAS MECÂNICAS

Base	Alumínio
Tampa	Alumínio
Eixo	Aço Inox
Rolamentos	686ZZ
Peso	0,2 KG
Grau de Proteção (padrão) Rotação máxima 3000RPM	IP 54
Carga radial máxima	5 KG
Carga axial máxima	5 KG

CARACTERÍSTICAS ELÉTRICAS

Alimentação	5 à 28 Vdc
Corrente total máxima	80 mA
Corrente máxima por saída	20 mA
Frequencia máxima	130 kHz
Temperatura de operação	-10 à +80°C
Pulso por giro	0001 até 5000

Escala: mm

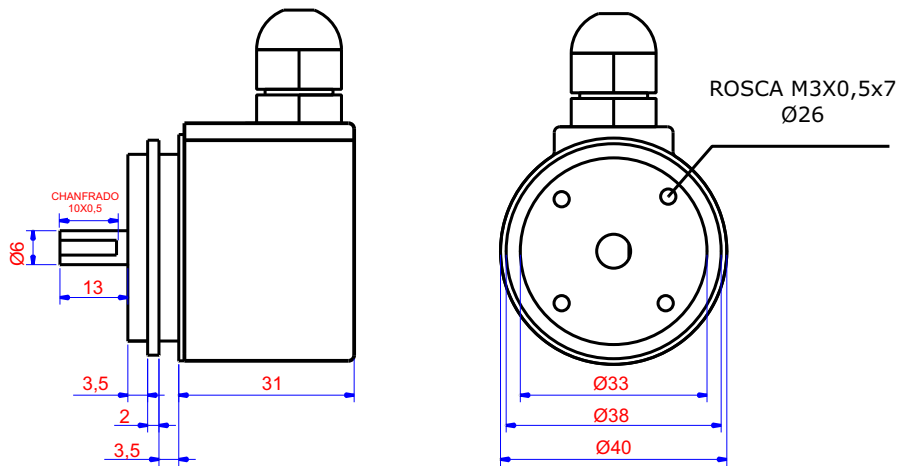


Tabela 1 (padrão)

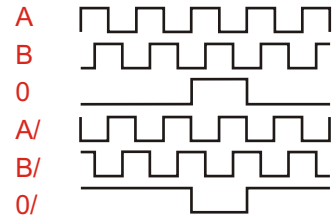
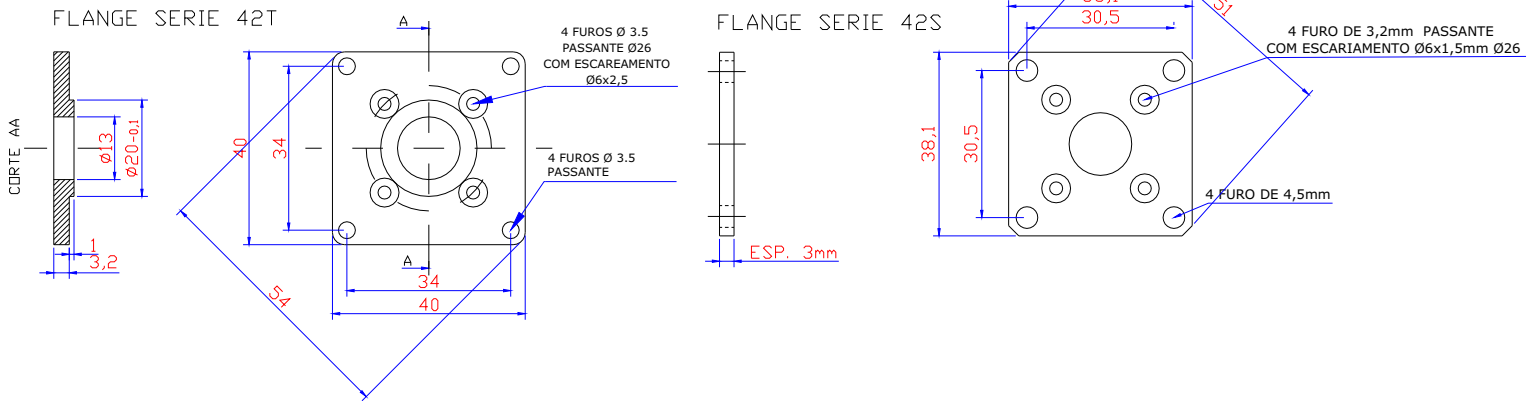
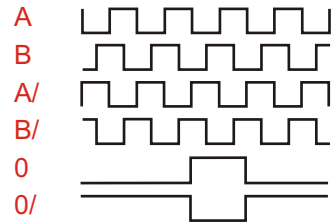


Tabela 2 (sob consulta)



Ligação do Encoder

	CABOS		CONECTORES	
	4 Vias	5 Vias e 8 Vias	5 Polos	8 Polos
Comum	Preto	Marrom	1	1
+VCC	Vermelho	Vermelho	2	2
Canal A	Amarelo	Laranja	3	3
Canal B	Verde	Amarelo	4	4
Canal O	-----	Verde	5	5
Canal A/	-----	Azul	-----	6
Canal B/	-----	Violeta	-----	7
Canal O/	-----	Cinza	-----	8

Código para compra

