

SERIE 3C ENCODER ABSOLUTO PARALELO-SSI

- Singleturn e Multiturn
- Interface Paralela e SSI
- Base Diâmetro 67mm
Guia Ø 35mm
- Código Gray ou
Código Binário

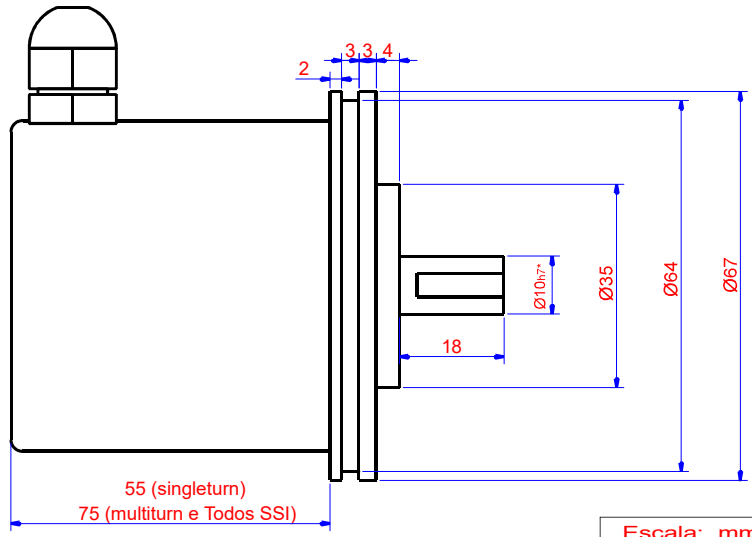
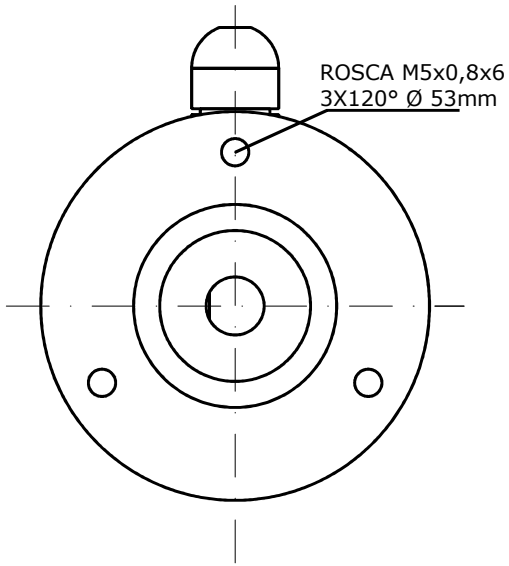


CARACTERÍSTICAS MECÂNICAS

Base	Alumínio
Tampa	Aço Inox
Eixo	Aço Inox
Rolamentos	6000ZZ
Peso	0,4 KG
Grau de Proteção (Padrão)	IP 54
Grau de Proteção (Opcional)	IP 65
Rotação máxima	600RPM
Carga radial máxima	15 KG
Carga axial máxima	15 KG

CARACTERÍSTICAS ELÉTRICAS

Alimentação	(Opcional 5 Volts) 10 a 28 Vdc
Corrente total máxima	100 mA
Corrente máxima por saída	20 mA
Temperatura de operação	-10 à + 80°C
Resolução do Sigleturn	Até 12 bits
Resolução do Multiturn	Até 12 bits



Escala: mm

