

- Singleturn 12 posições
3610-E012-CD12
- Singleturn 16 posições
3610-E012-CD16
- Interface Paralela
- Torre CNC



CARACTERÍSTICAS MECÂNICAS

Base	Alumínio
Tampa	Aço Inox.
Eixo	Aço Inox.
Rolamentos	6000DDU
Peso	0,4 kG
Grau de proteção (padrão)	IP54
Rotação máxima	600 RPM
Carga radial máxima	15kG
Carga axial máxima	15kG

CARACTERÍSTICAS ELÉTRICAS

Alimentação	10 a 28Vdc
Corrente total máxima	80mA
Corrente máxima por saída	20mA
Temperatura de operação	-10 a +70°C
Resolução	12 posições
Resolução	16 posições

12 pos

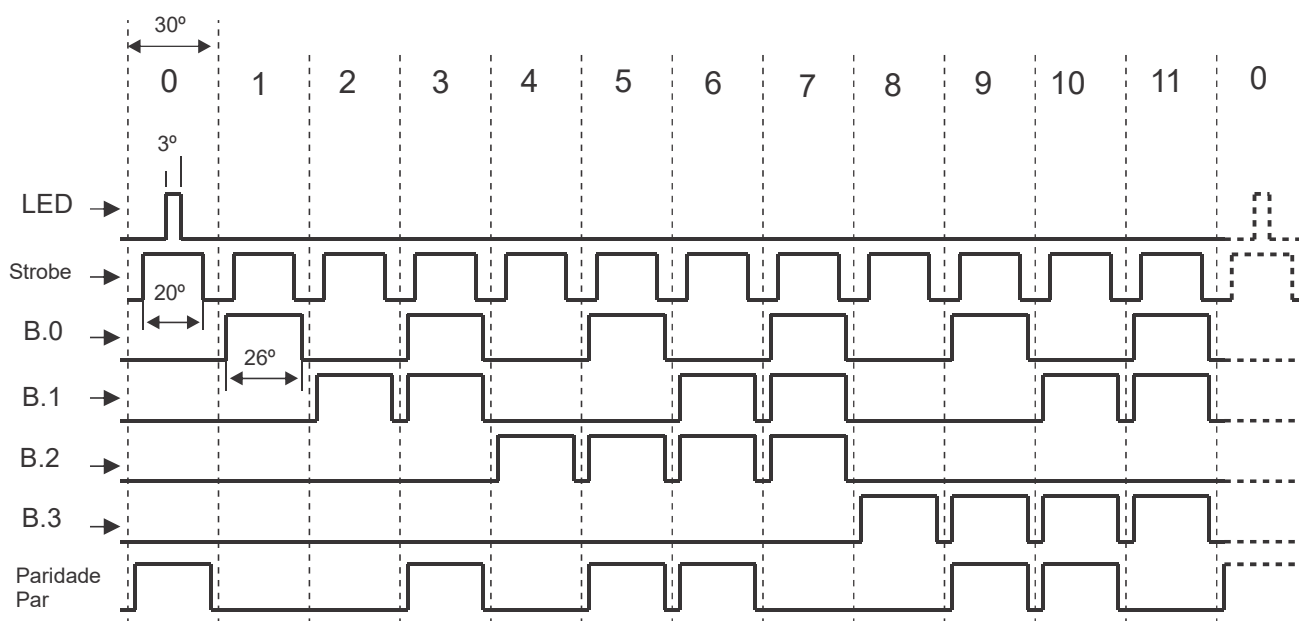
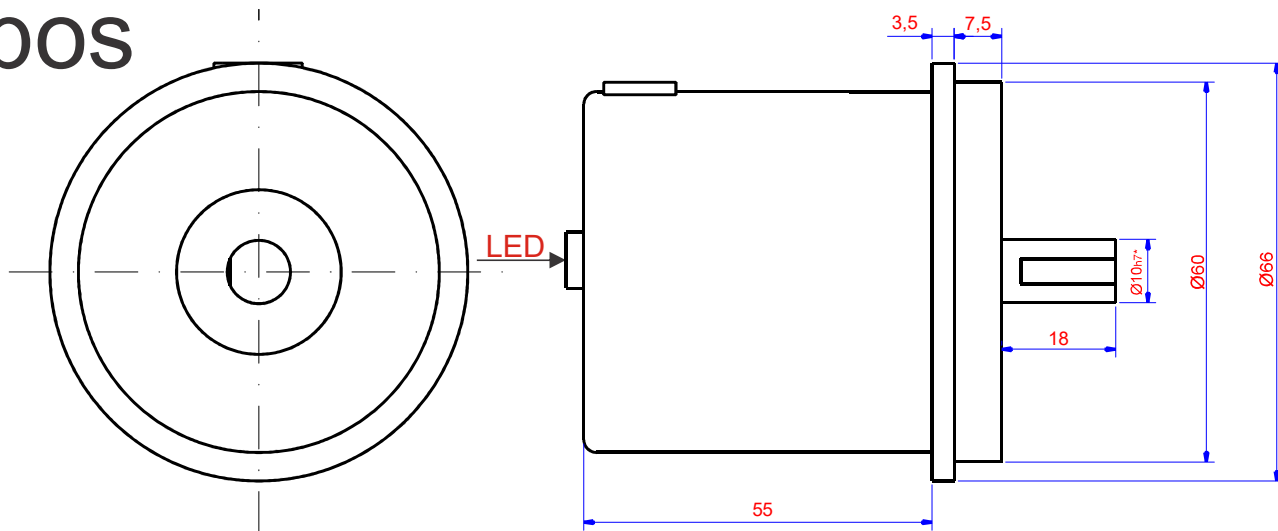
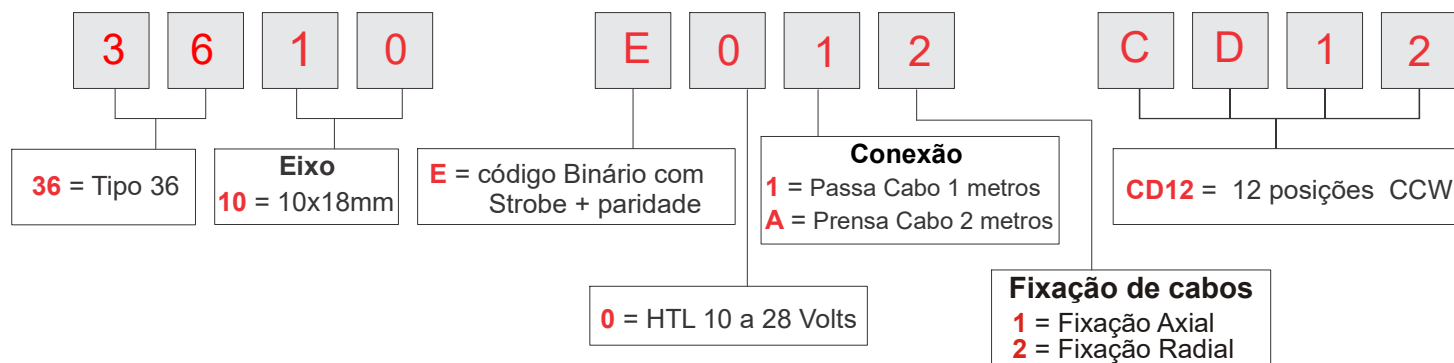


Gráfico dos sinais do Encoder 12 posições (0 a 11) na direção CCW

Código para compra



16 pos

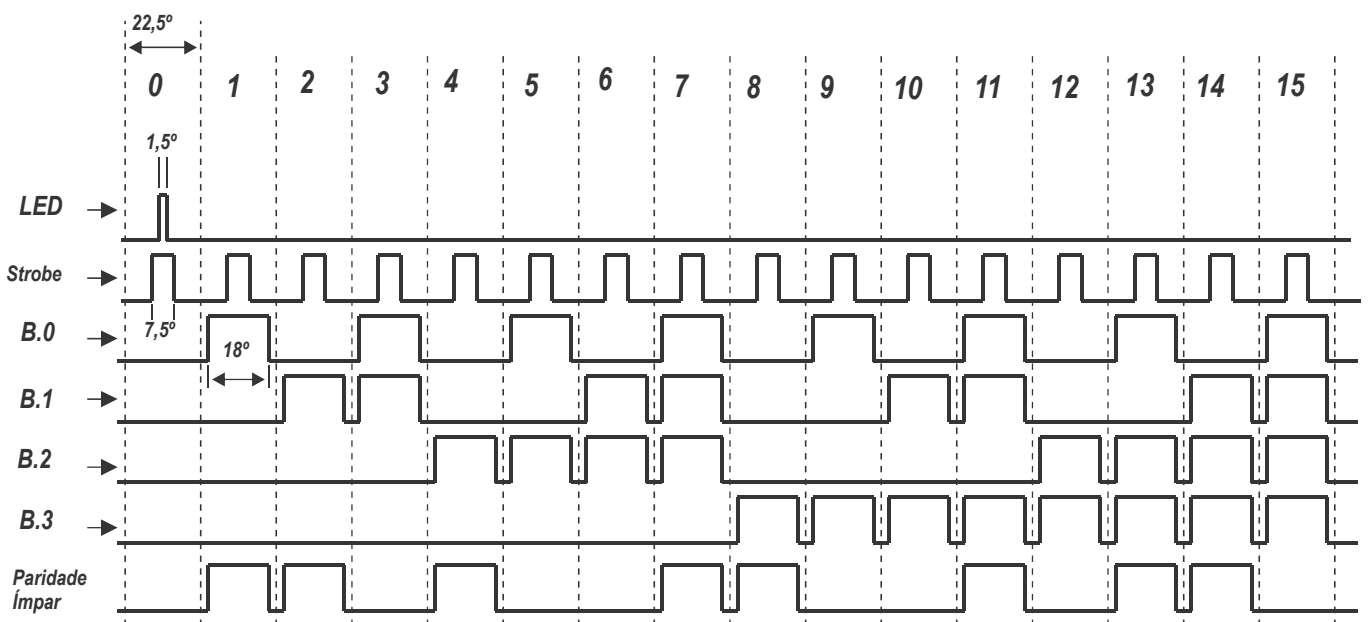
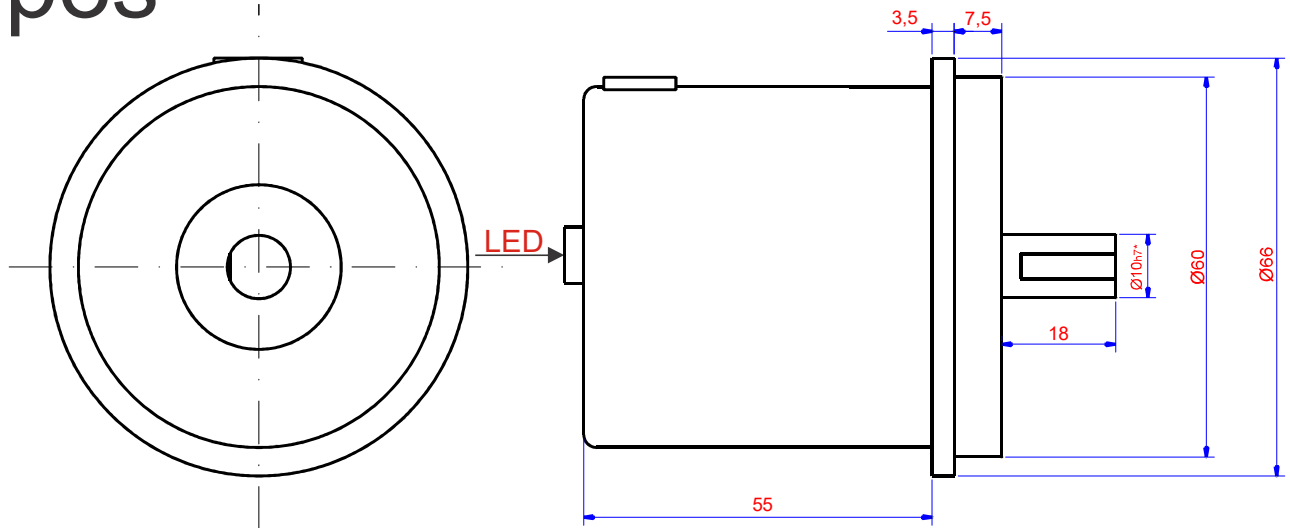
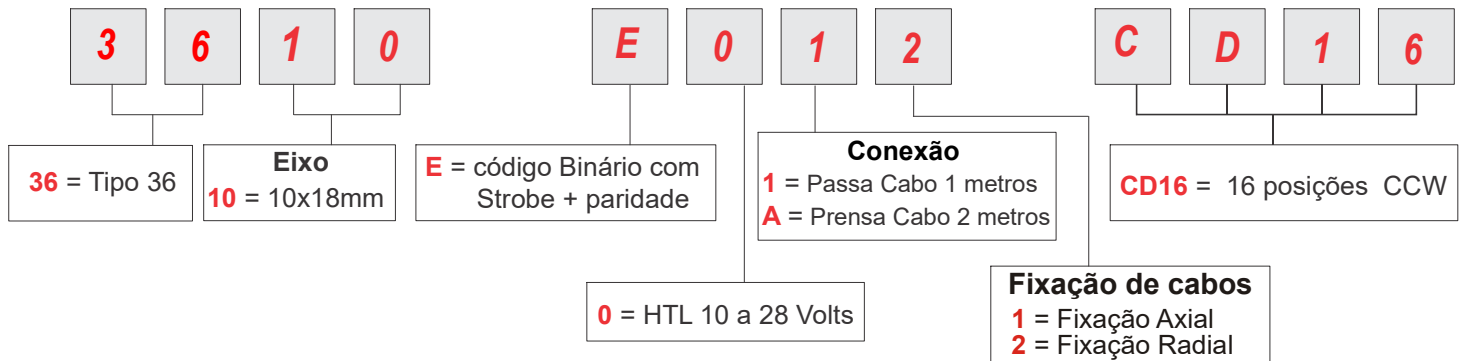


Gráfico dos sinais do Encoder 16 posições (0 a 15) na direção CCW

Código para compra



0800 7723877
www.hohner.com.br