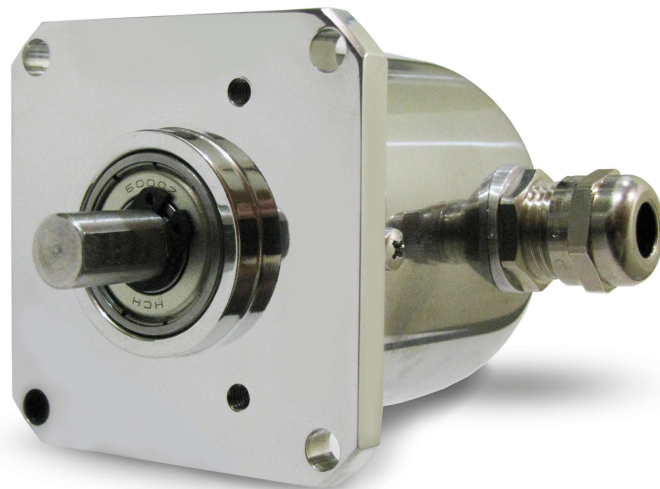


- Singleturn e Multiturn
- Interface Paralela e SSI
- Base quadrada
Guia Ø 31,75mm
- Código Gray ou
Código Binário

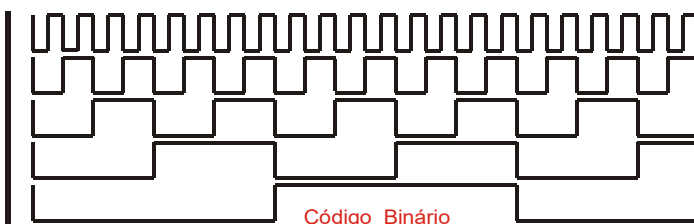
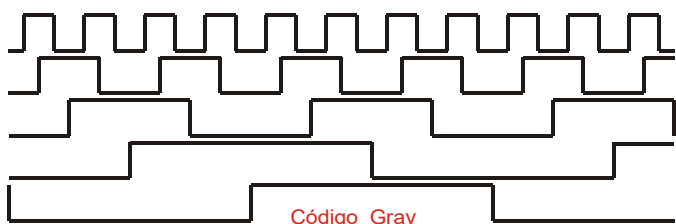
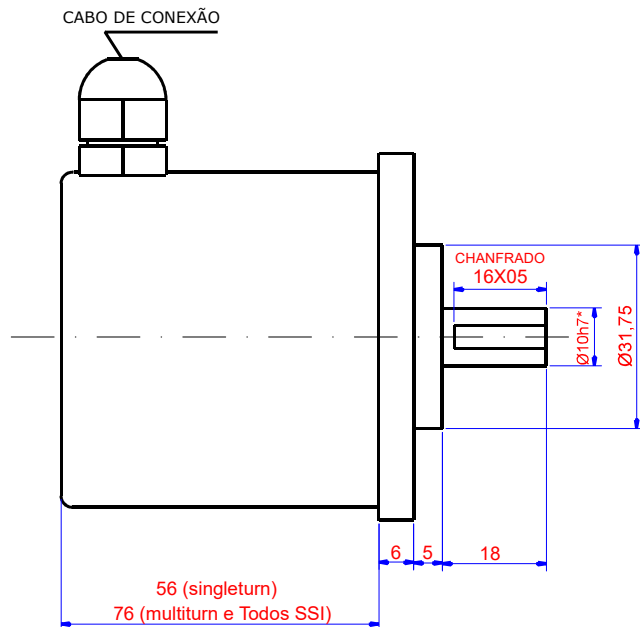
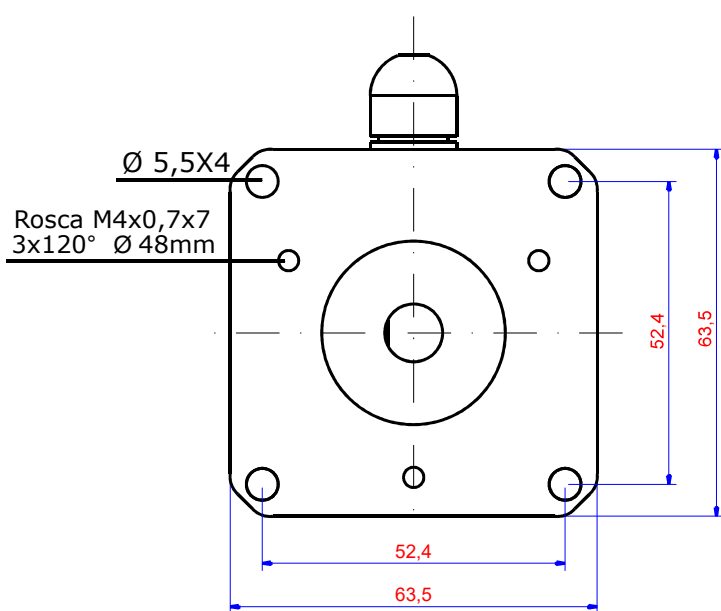


CARACTERÍSTICAS MECÂNICAS

Base	Aluminio
Tampa	Aço Inox
Eixo	Aço Inox
Rolamentos	6000ZZ
Peso	0,4 kG
Grau de proteção (padrão)	IP54
Grau de proteção (opcional)	IP65
Rotação máxima	600 RPM
Carga radial máxima	15kG
Carga axial máxima	15kG

CARACTERÍSTICAS ELÉTRICAS

Alimentação	(Opcional 5volts) 10 a 28Vdc
Corrente total máxima	100mA
Corrente máxima por saída	20mA
Temperatura de operação	-10 a +70°C
Resolução do singleturn	até 12 bits
Resolução do multiturn	até 12 bits



Ligações de Cabo ou Conector RC12 para 9 Bits

Sinais	0V	V+	A.0	A.1	A.2	A.3	A.4	A.5	A.6	A.7	A.8	CW/CCW
Conector	1	2	3	4	5	6	7	8	9	10	11	12
Cabo	Pt	Vm	Lr	Am	Vd	Az	VI	Cz	Bc	Mr	Lr/Bc	Mr/Bc

Ligações de cabo ou Conector para SSI

Sinais	0V	Dt+	Cl+	nc	CW/CCW	Comum	nc	Vcc	nc	Dt-	Cl-	0V (ccw)
Conector	1	2	3	4	5	6	7	8	9	10	11	12
Cabo	Mr	Az	Am	---	Cz	---	---	Vm	---	Vd	Lr	---

Código para compra

3 **4** * *

34 = Quadrada 52,4mm

*** Diâmetro do Eixo**
06 = 6x13mm (IP54)
10 = 10x18mm (IP54)
12 = 12x18mm (IP54)
26 = 6x13mm (IP65)
20 = 10x18mm (IP65)
22 = 12x18mm (IP65)

Paralelo
0 = Binário singleturn
1 = Gray singleturn
4 = Binário multiturn
5 = Gray multiturn

SSI
P = Binário Single
R = Gray Single
M = Binário Multiturn
W = Gray Multiturn

* * * *

0 = HTL 10 a 28V
Paralelo = 1 = TTL 5 Volts
7 = NPN 10 a 28V

SSI= A = 10 a 28 V
H = 10 a 28 V C/ start bit

Paralelo
1 = Cabo de 2 metros
2 = Conector 12polos (RC)
9 = Conector 16polos (RC)
G = Conector 21polos(RC)
A = Conector 26polos(RC)

SSI
1 = Cabo de 2 metros
A = Conector 12 polos(CW)
H = Conector 12 polos(CCW)
8 = Conector 8 pinos MIC 8

* * * *

Fixação de Cabos e Conectores
1 = Axial
2 = Radial

* * * *

Resolução
Singleturn
0256 = 256 posições (8bits)
0360 = 360 posições (9bits)
0512 = 512 posições (9bits)
2048 = 2048 posições (11bits)
4096 = 4096 posições (12bits)

Multiturn
0808 = 256pos x 256volts
0909 = 512pos x 512volts
1206 = 4096pos x 64volts
1209 = 4096pos x 512volts
1212 = 4096pos x 4096volts

(*Resoluções mais comuns.)
(Otras resoluções são possíveis)