

SERIE B5 ENCODER ABSOLUTO PARALELO - SSI

- Singleturn e Multiturn
- Interface Paralela e SSI
- Diâmetro 58mm em aço inox. com flange synchro
- Ligações com cabo ou com conector



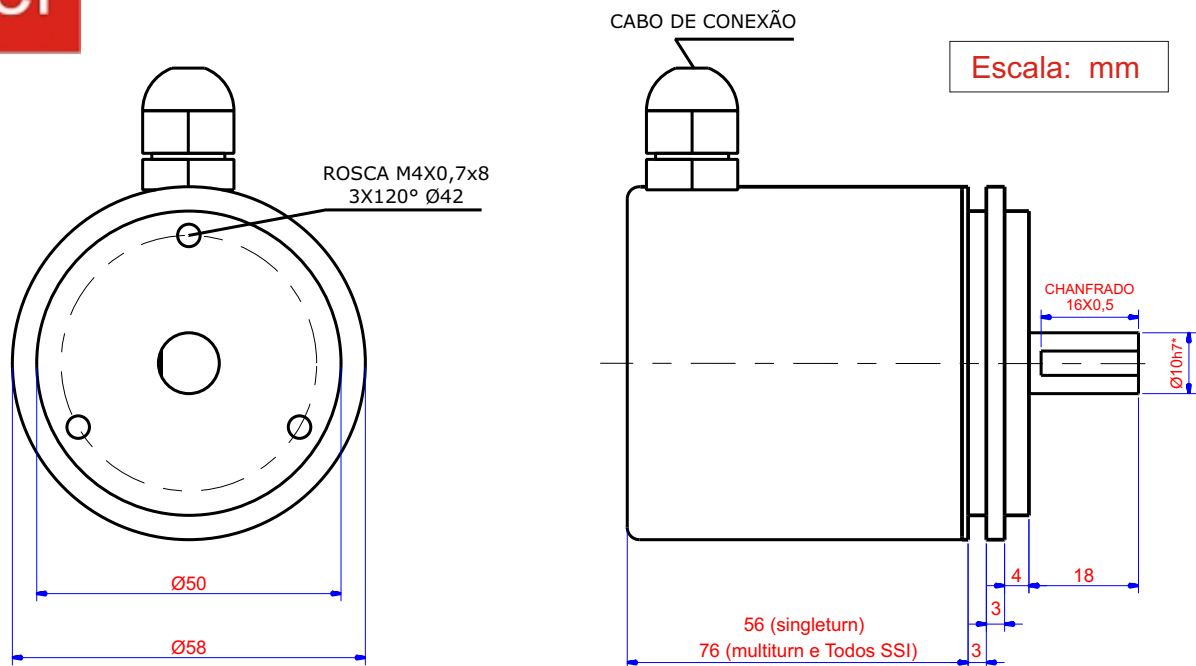
CARACTERÍSTICAS MECÂNICAS

Base	Aço Inox
Tampa	Aço Inox
Eixo	Aço Inox
Rolamentos	6000ZZ
Peso	0,4 kG
Grau de proteção (padrão)	IP54
Grau de proteção (opcional)	IP65
Rotação máxima	600 RPM
Carga radial máxima	15kG
Carga axial máxima	15kG

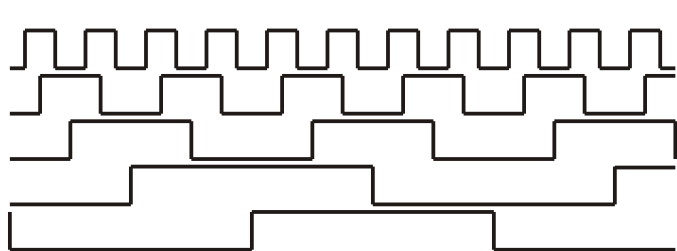
CARACTERÍSTICAS ELÉTRICAS

Alimentação	10 a 28Vdc*
Corrente total máxima	100mA
Corrente máxima por saída / RS485 SSI	20mA
Temperatura de operação	-10 a +70°C
Resolução do multiturn	até 12 bits
Resolução do singleturn	até 12 bits

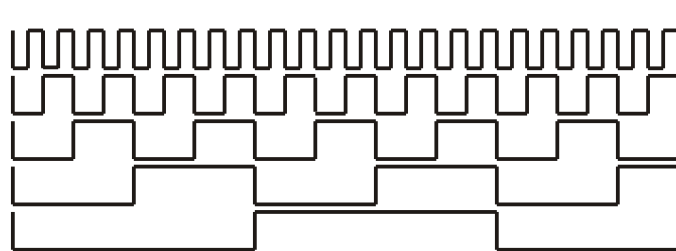
(*Interface Paralela)



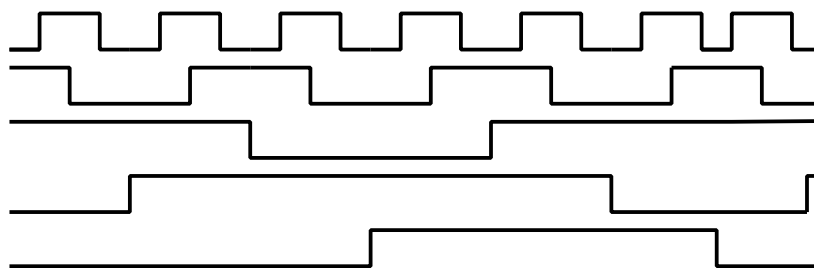
(*) 10mm é padrão. Ver outras medidas na tabela abaixo



Código Gray



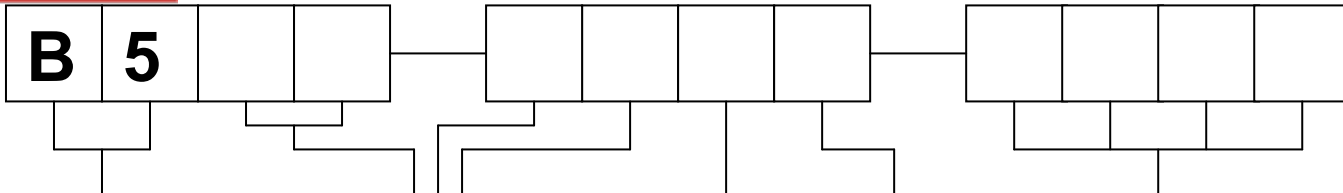
Código Binário



Código Excesso Gray

Ligações de cabo ou Conector para SSI

Sinais	0V	Dt+	Cl+	nc	CW/CCW	Comum	nc	Vcc	nc	Dt-	Cl-	0V (ccw)
Conector	1	2	3	4	5	6	7	8	9	10	11	12
Cabo	M	z	A	Am	---	Cz	---	---	Vm	---	Vd	Lr



Tipo B5

Diâmetro do Eixo

Eixo padrão IP54
96 = 06 mm x 09 mm
06 = 06 mm x 13 mm
10 = 10 mm x 18 mm
12 = 12 mm x 18 mm
14 = 1/4" x 13 mm
38 = 3/8" x 18 mm
13 = 1/2" x 18 mm

Eixo com retentor IP65
26 = 06 mm x 13 mm
20 = 10 mm x 18 mm
22 = 12 mm x 18 mm
Z0 = 10 mm x 10 mm

Especiais
C0 = 10 mm x Curto
C2 = 12 mm x Curto
L0 = 10 mm x Longo
L2 = 12 mm x Longo

Saídas paralelas

HTL = 10 a 28 Volts **NPN** = 5 Volts
0 = Binário **C** = Gray
1 = Gray **F** = BIN
3 = Excesso Gray Saída de 5 a 28 Volts
A = BCD

TTL = 5 Volts:
2 = Binário **E** = Excesso Gray
9 = Gray **5** = BCD

TTL = 10 a 28 Volts = Saída 5 Volts
B = Binário **D** = BCD
G = Gray **S** = Excesso Gray

NPN = 24 Volts:
8 = Binário **7** = Excesso Gray
6 = Gray **4** = BCD

Saídas SSI

P = Binário Singleturn
R = Gray Singleturn
M = Binário Multiturn
W = Gray Multiturn

Conexão Paralelo

Prensa Cabo PG9
1 = Cabo 2 Metros
3 = Cabo 4 Metros
4 = Cabo 6 Metros
6 = Cabo 10 Metros
H = Cabo 2 Metros mais Conector DB-15
5 = Cabo 2 Metros mais Conector DB-25
PG-9 DUPLO para Multiturn:
 Igual ou acima de 17 BITS;
 Ver a coluna da resolução.

Conector Macho:
2 = Conector 12 Pinos RC 12 CW
9 = Conector 16 Pinos RC 16 CW
G = Conector 21 Pinos RC 21 CW
A = Conector 26 Pinos RC 26 CW

Conexão SSI

A = Conector 12 Pinos RC 12 CW
H = Conector 12 Pinos RC 12 CCW

Configuração Paralelo

0 = Singleturn
 Controle CW / CCW
1 = Multiturn
 Controle CW / CCW

Alimentação SSI

L = Fonte de 5 Volts
H = Fonte de 10 a 28 Volts

Sem star bit

B = Fonte de 5 Volts
A = Fonte de 10 a 28 Volts

Resolução

Singleturn

Posições
0180 = 180 = 08 Bits
0360 = 360 = 09 Bits
0720 = 720 = 10 Bits*
1440 = 1440 = 11 Bits*
 *Excesso Gray

Posições
0256 = 08 Bits
0512 = 09 Bits
1024 = 10 Bits
2048 = 11 Bits
4096 = 12 Bits
8192 = 13 Bits

Multiturn

Bits	Posições	Voltas
0101	0002	0002
0202	0004	0004
0303	0008	0008
0404	0016	0016
0505	0032	0032
0606	0064	0064
0707	0128	0128
0808	0256	0256
0909	0512	0512

Bits	Posições	Voltas
1010	1024	1024
1111	2048	2048
1212	4096	4096

Fixação de cabos ou conectores

1 = Fixação Axial
2 = Fixação Radial