



- Eixo em Aço Inoxidável e Alumínio
- Eixo Semi Vazado com suporte com diâmetro de 63 mm
- Resolução 1024
- Com opções de Cabo e Conector

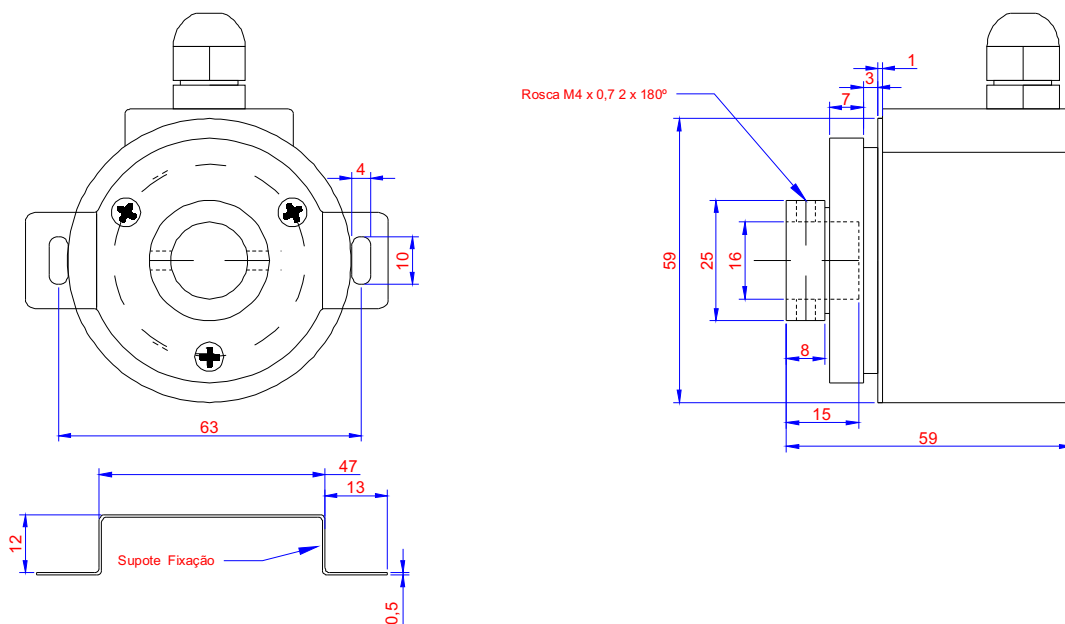


CARACTERÍSTICAS MECÂNICAS

Base	Alumínio
Tampa	Alumínio
Eixo	Alumínio/Aço Inox
Rolamentos	6804 ZZ/6901ZZ
Peso	0,3 KG
Grau de Proteção (padrão) Rotação máxima 3000 RPM	IP 54
Carga radial máxima	10 KG
Carga axial máxima	10 KG

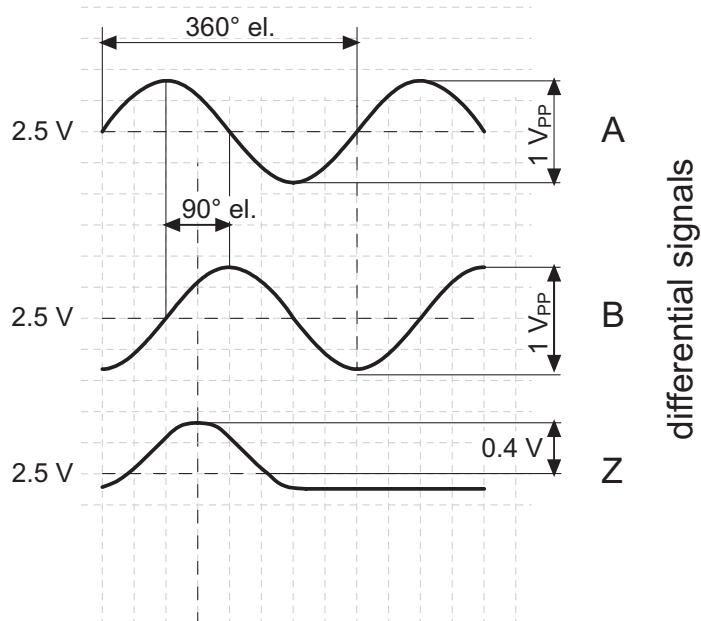
CARACTERÍSTICAS ELÉTRICAS

Alimentação	5 à 28 Vdc
Corrente total máxima	80 mA
Corrente máxima por saída	20 mA
Frequencia máxima	130 kHz
Temperatura de operação	-10 à +80°C
Pulso por giro	1024

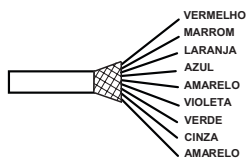


Sinais de Saída

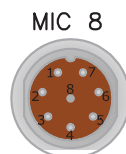
Rotação horária quando se olha para o lado de montagem



Função, Vias e Polos



8 Vias
Marrom
Vermelho
Laranja
Amarelo
Verde
Azul
Violeta
Cinza



8 Polos
 1
 2
 3
 4
 5
 6
 7
 8

Função
 Comum
 +VCC
 Canal A
 Canal B
 Canal O
 Canal A/
 Canal B/
 Canal O/

