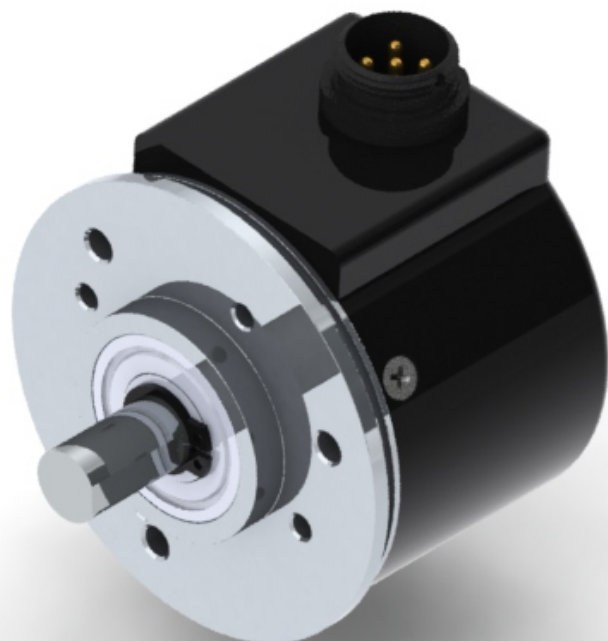




- Em Alumínio
- Eixo Rígido
- Resolução até 20.480 pulsos
- Resolução Especial vide tabela *
- Diâmetro 60,5 mm com Guia 31,75 x 5 mm.
- Com várias opções de cabos e conectores



CARACTERÍSTICAS MECÂNICAS

Base	Alumínio
Tampa	Alumínio
Eixo	Aço Inox
Rolamentos	6000ZZ
Peso	0,4 KG
Grau de Proteção (padrão) Rotação máxima 6000RPM	IP 54
Grau de Proteção (Opcional) Rotação máxima 3000RPM	IP 65
Carga radial máxima	15 KG
Carga axial máxima	15 KG

CARACTERÍSTICAS ELÉTRICAS

Alimentação	5 à 28 Vdc
Corrente total máxima	80 mA
Corrente máxima por saída	20 mA
Frequencia máxima	130 kHz
Temperatura de operação	-10 à +80°C
Pulso por giro	0001 até 20.480

(3x) $\phi 4,2 \nabla 10$
Rosca M5 x 0,8 $\nabla 7$
 $\acute{\alpha} 120^\circ \phi 48$

(4x) $\phi 3,5 \nabla 10$
Rosca M4x0,7 $\nabla 7$
 $\acute{\alpha} 90^\circ \phi 41$

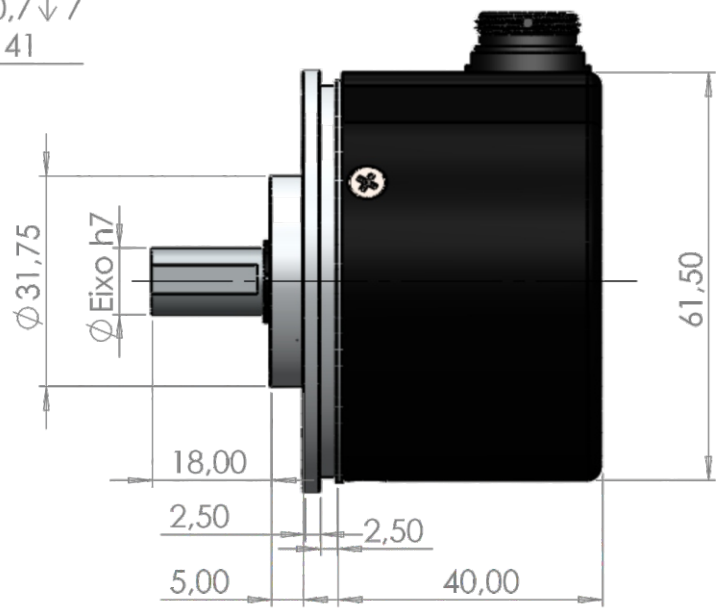
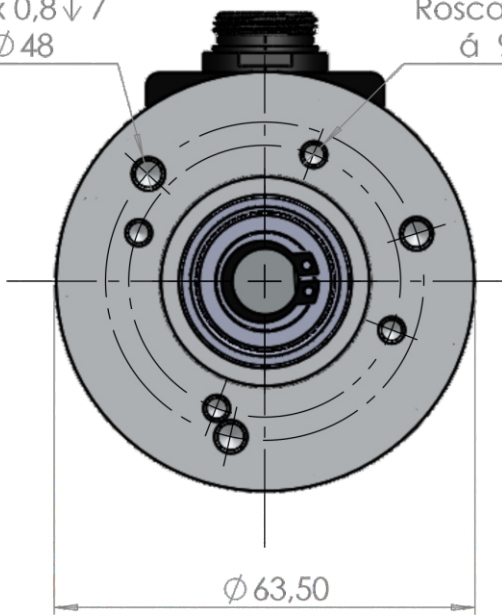


TABELA 1 (padrão)

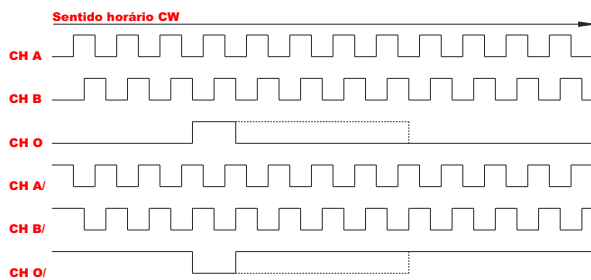


TABELA 2 (sob consulta)

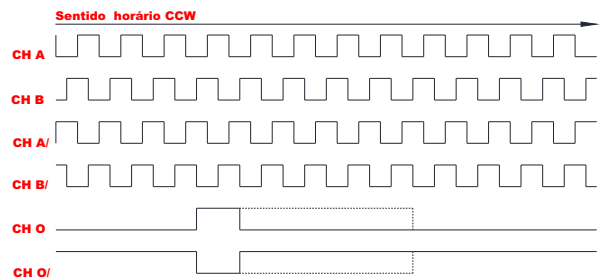


TABELA 3 (padrão)

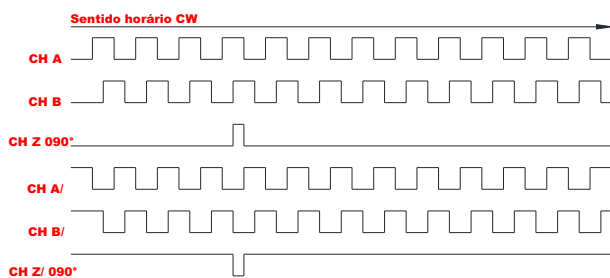
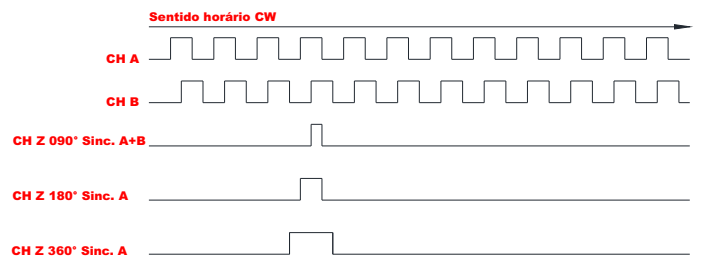
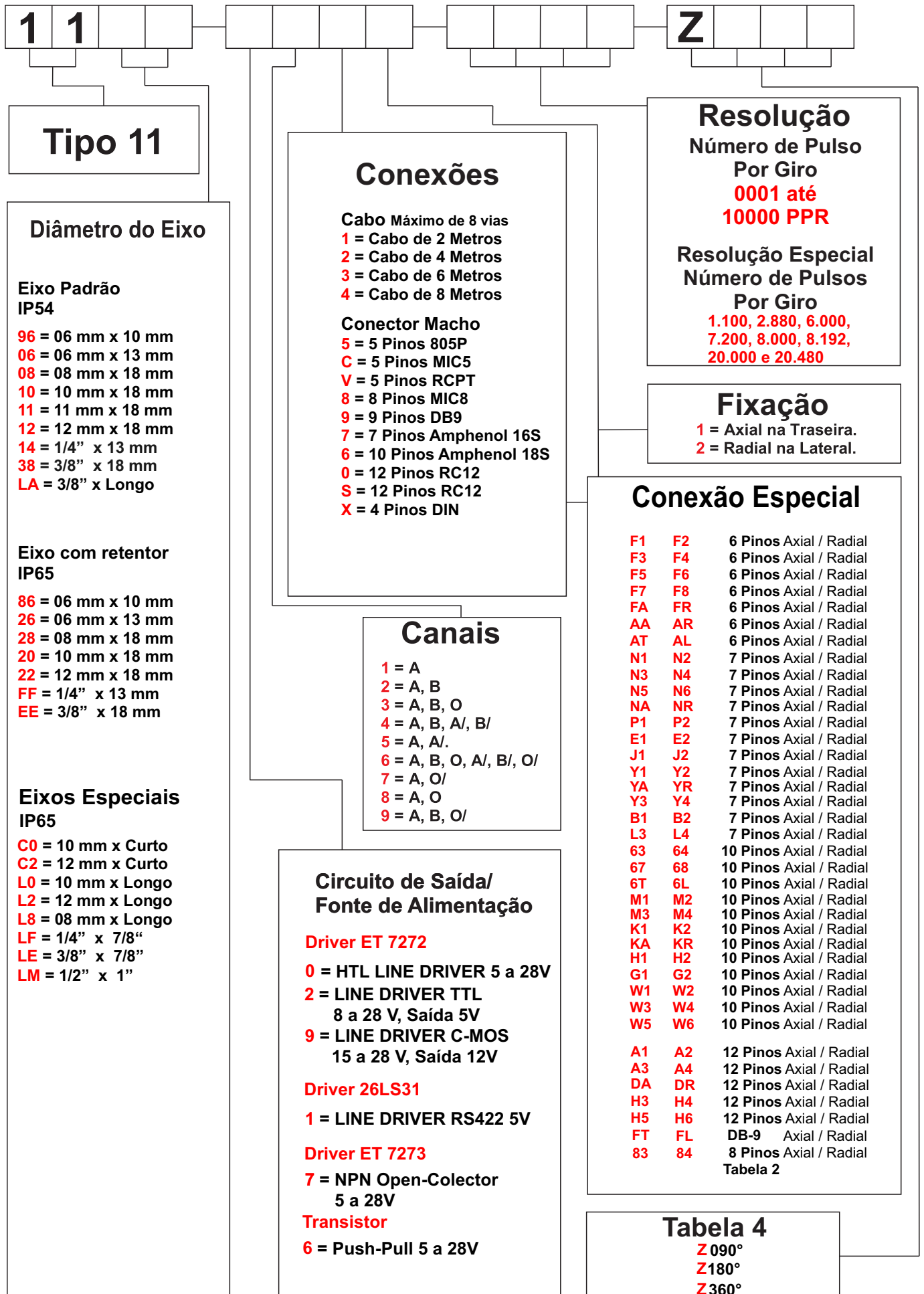


TABELA 4 (sob consulta)



	Ligação do Encoder			
	CABOS		CONECTORES	
	4 Vias	5 Vias e 8 Vias	5 Polos	8 Polos
Comum	Preto	Marrom	1	1
+VCC	Vermelho	Vermelho	2	2
Canal A	Azul	Laranja	3	3
Canal B	Branco	Amarelo	4	4
Canal O	-----	Verde	5	5
Canal A/	-----	Azul	-----	6
Canal B/	-----	Violeta	-----	7
Canal O/	-----	Cinza	-----	8

Código para compra



1 1

Tipo 11

Diâmetro do Eixo

Eixo Padrão IP54

96 = 06 mm x 10 mm
 06 = 06 mm x 13 mm
 08 = 08 mm x 18 mm
 10 = 10 mm x 18 mm
 11 = 11 mm x 18 mm
 12 = 12 mm x 18 mm
 14 = 1/4" x 13 mm
 38 = 3/8" x 18 mm
 LA = 3/8" x Longo

Eixo com retentor IP65

86 = 06 mm x 10 mm
 26 = 06 mm x 13 mm
 28 = 08 mm x 18 mm
 20 = 10 mm x 18 mm
 22 = 12 mm x 18 mm
 FF = 1/4" x 13 mm
 EE = 3/8" x 18 mm

Eixos Especiais IP65

C0 = 10 mm x Curto
 C2 = 12 mm x Curto
 L0 = 10 mm x Longo
 L2 = 12 mm x Longo
 L8 = 08 mm x Longo
 LF = 1/4" x 7/8"
 LE = 3/8" x 7/8"
 LM = 1/2" x 1"

Conexões

Cabo Máximo de 8 vias

1 = Cabo de 2 Metros
 2 = Cabo de 4 Metros
 3 = Cabo de 6 Metros
 4 = Cabo de 8 Metros

Conector Macho

5 = 5 Pinos 805P
 C = 5 Pinos MIC5
 V = 5 Pinos RCPT
 8 = 8 Pinos MIC8
 9 = 9 Pinos DB9
 7 = 7 Pinos Amphenol 16S
 6 = 10 Pinos Amphenol 18S
 0 = 12 Pinos RC12
 S = 12 Pinos RC12
 X = 4 Pinos DIN

Canais

1 = A
 2 = A, B
 3 = A, B, O
 4 = A, B, A/, B/
 5 = A, A/.
 6 = A, B, O, A/, B/, O/
 7 = A, O/
 8 = A, O
 9 = A, B, O/

Circuito de Saída/ Fonte de Alimentação

Driver ET 7272

0 = HTL LINE DRIVER 5 a 28V
 2 = LINE DRIVER TTL
 8 a 28 V, Saída 5V
 9 = LINE DRIVER C-MOS
 15 a 28 V, Saída 12V

Driver 26LS31

1 = LINE DRIVER RS422 5V

Driver ET 7273

7 = NPN Open-Colector
 5 a 28V

Transistor

6 = Push-Pull 5 a 28V

Resolução

Número de Pulso
Por Giro

**0001 até
10000 PPR**

Resolução Especial
Número de Pulsos

Por Giro

**1.100, 2.880, 6.000,
7.200, 8.000, 8.192,
20.000 e 20.480**

Fixação

1 = Axial na Traseira.
 2 = Radial na Lateral.

Conexão Especial

F1	F2	6 Pinos Axial / Radial
F3	F4	6 Pinos Axial / Radial
F5	F6	6 Pinos Axial / Radial
F7	F8	6 Pinos Axial / Radial
FA	FR	6 Pinos Axial / Radial
AA	AR	6 Pinos Axial / Radial
AT	AL	6 Pinos Axial / Radial
N1	N2	7 Pinos Axial / Radial
N3	N4	7 Pinos Axial / Radial
N5	N6	7 Pinos Axial / Radial
NA	NR	7 Pinos Axial / Radial
P1	P2	7 Pinos Axial / Radial
E1	E2	7 Pinos Axial / Radial
J1	J2	7 Pinos Axial / Radial
Y1	Y2	7 Pinos Axial / Radial
YA	YR	7 Pinos Axial / Radial
Y3	Y4	7 Pinos Axial / Radial
B1	B2	7 Pinos Axial / Radial
L3	L4	7 Pinos Axial / Radial
63	64	10 Pinos Axial / Radial
67	68	10 Pinos Axial / Radial
6T	6L	10 Pinos Axial / Radial
M1	M2	10 Pinos Axial / Radial
M3	M4	10 Pinos Axial / Radial
K1	K2	10 Pinos Axial / Radial
KA	KR	10 Pinos Axial / Radial
H1	H2	10 Pinos Axial / Radial
G1	G2	10 Pinos Axial / Radial
W1	W2	10 Pinos Axial / Radial
W3	W4	10 Pinos Axial / Radial
W5	W6	10 Pinos Axial / Radial
A1	A2	12 Pinos Axial / Radial
A3	A4	12 Pinos Axial / Radial
DA	DR	12 Pinos Axial / Radial
H3	H4	12 Pinos Axial / Radial
H5	H6	12 Pinos Axial / Radial
FT	FL	DB-9 Axial / Radial
83	84	8 Pinos Axial / Radial

Tabela 2

Tabela 4

Z090°
 Z180°
 Z360°