



- Em Aço Inoxidável
- Eixo Rígido
- Resolução 1024
- Diâmetro 58mm com flange synchro
- Com várias opções de cabos e conectores

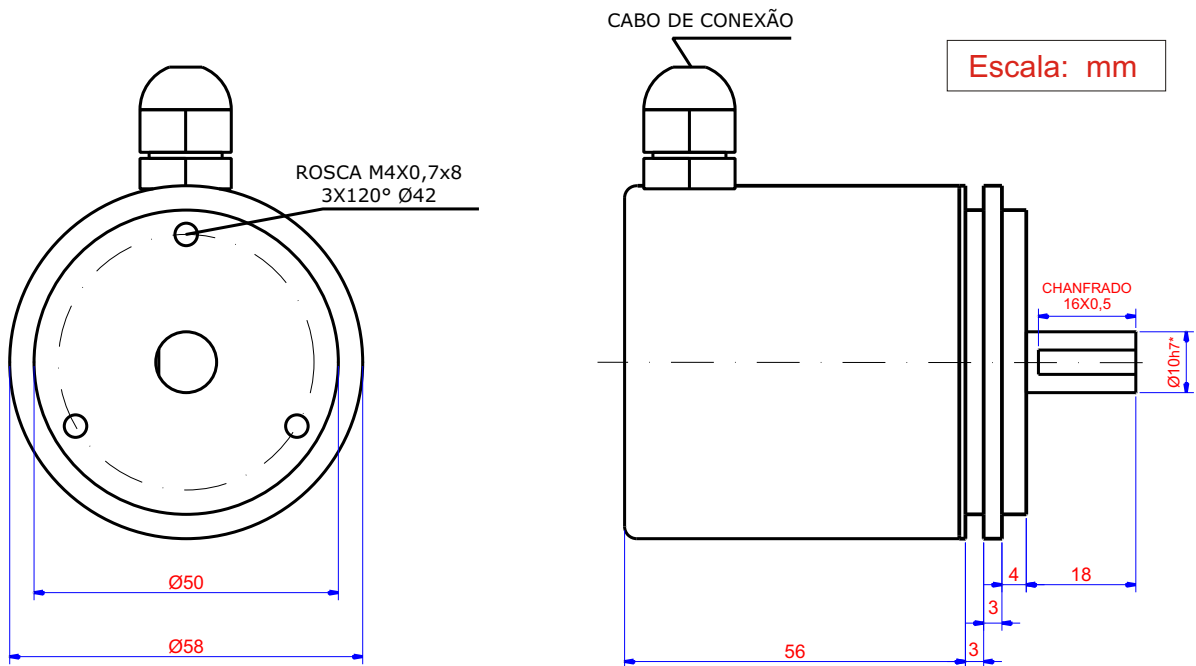


CARACTERÍSTICAS MECÂNICAS

Base	Aço Inox
Tampa	Aço Inox
Eixo	Aço Inox
Rolamentos	6000ZZ
Peso	0,4 KG
Grau de Proteção (padrão) Rotação máxima 6000RPM	IP 54
Grau de Proteção (Opcional) Rotação máxima 3000RPM	IP 65
Carga radial máxima	15 KG
Carga axial máxima	15 KG

CARACTERÍSTICAS ELÉTRICAS

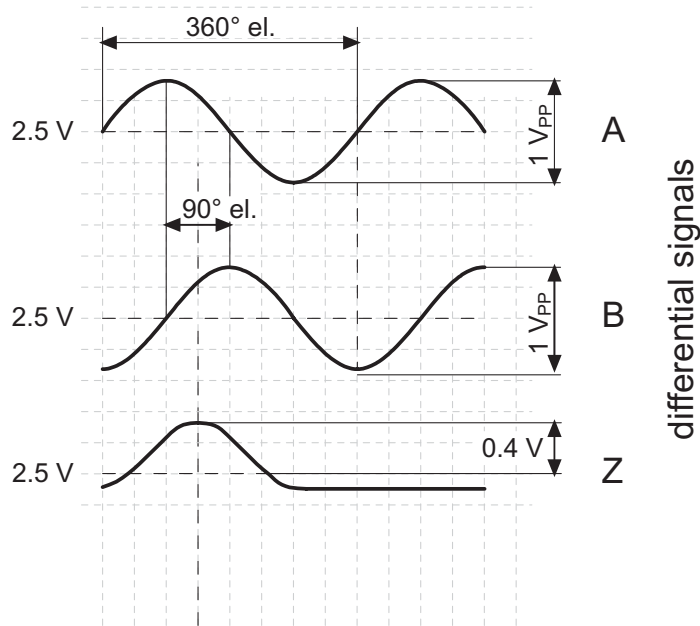
Alimentação	5 à 28 Vdc
Corrente total máxima	80 mA
Corrente máxima por saída	20 mA
Frequencia máxima	130 kHz
Temperatura de operação	-10 à +80°C
Pulso por giro	1024



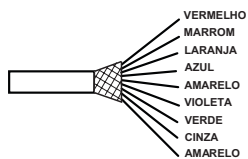
Escala: mm

Sinais de Saída

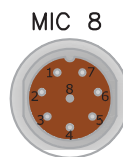
Rotação horária quando se olha para o lado de montagem



Função, Vias e Polos



- 8 Vias
- Marrom
- Vermelho
- Laranja
- Amarelo
- Verde
- Azul
- Violeta
- Cinza



- 8 Polos
- 1
- 2
- 3
- 4
- 5
- 6
- 7
- 8

- Função
- Comum
- +VCC
- Canal A
- Canal B
- Canal O
- Canal A/
- Canal B/
- Canal O/

