



- Eixo Rígido
- Resolução 1024
- Flange Syncro
- Com opções de Cabo e Conector



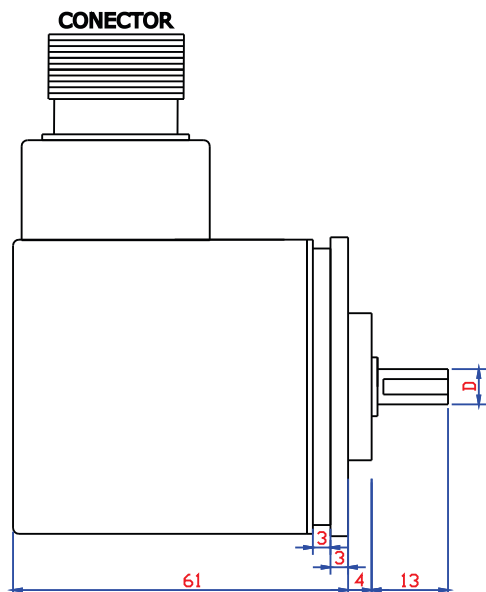
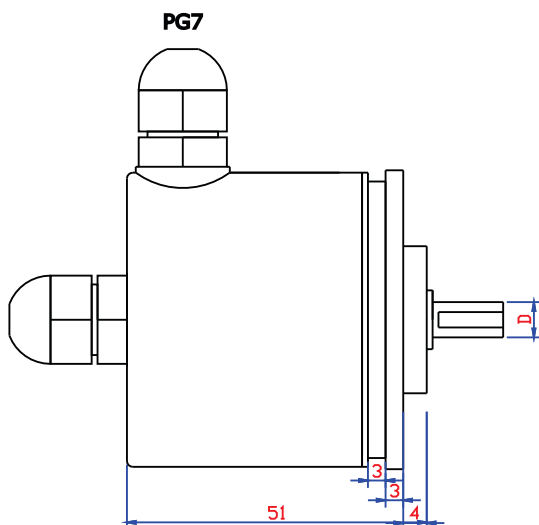
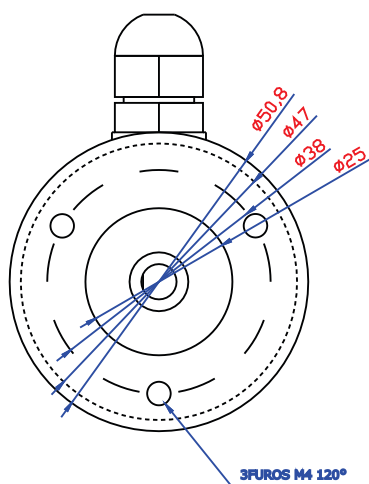
CARACTERÍSTICAS MECÂNICAS

Base	Alumínio
Tampa	Alumínio
Eixo	Aço Inox
Rolamentos	6900ZZ
Peso	0,4 KG
Grau de Proteção (padrão) Rotação máxima 6000RPM	IP 54
Grau de Proteção (Opcional) Rotação máxima 3000RPM	IP 65
Carga radial máxima	15 KG
Carga axial máxima	15 KG

CARACTERÍSTICAS ELÉTRICAS

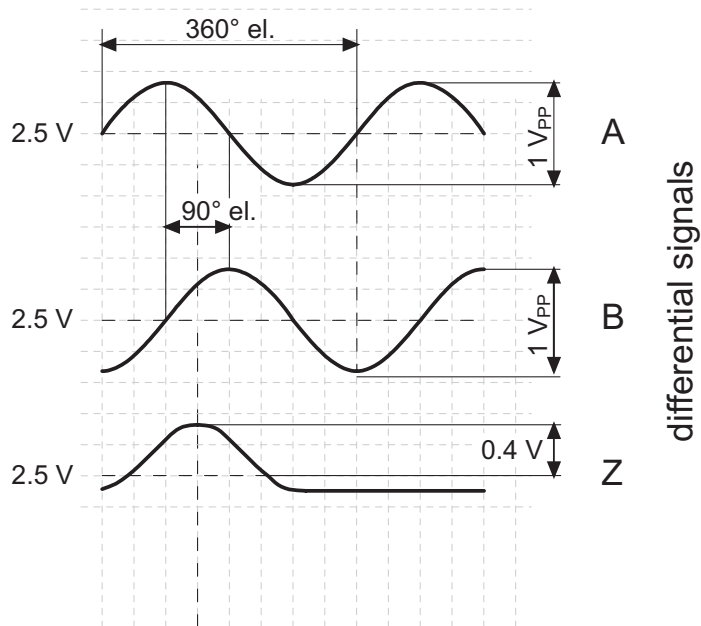
Alimentação	5 à 28 Vdc
Corrente total máxima	80 mA
Corrente máxima por saída	20 mA
Frequencia máxima	130 kHz
Temperatura de operação	-10 à +80°C
Pulso por giro	1024

Dimensões (mm)

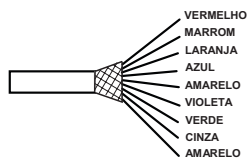


Sinais de Saída

Rotação horária quando se olha para o lado de montagem



Função, Vias e Polos



8 Vias
Marrom
Vermelho
Laranja
Amarelo
Verde
Azul
Violeta
Cinza



8 Polos
1
2
3
4
5
6
7
8

Função
Comum
+VCC
Canal A
Canal B
Canal O
Canal A/
Canal B/
Canal O/

